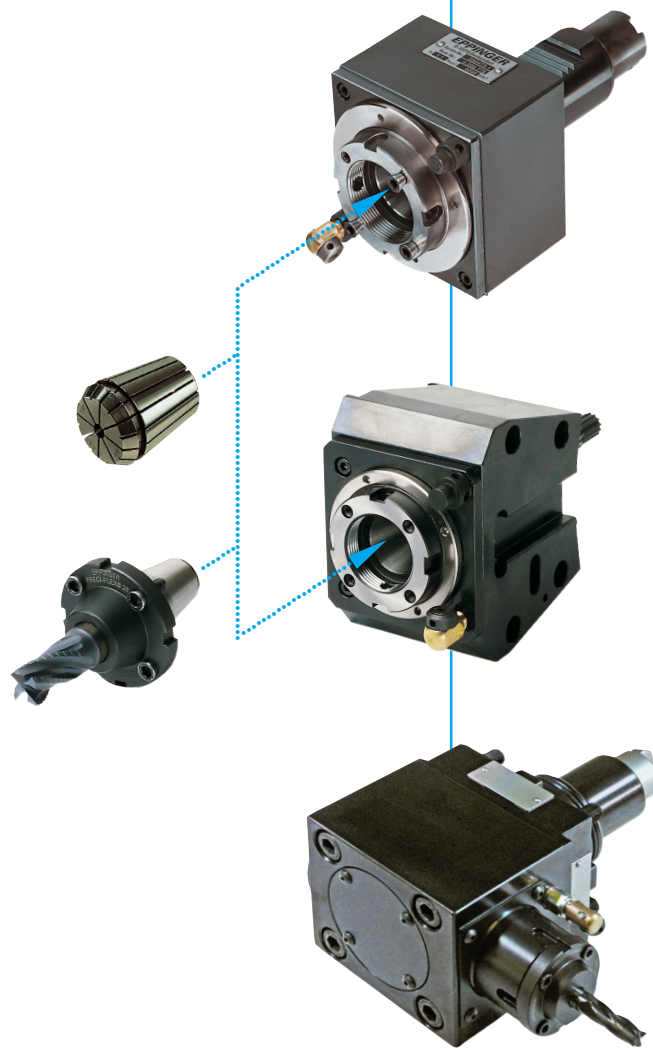


КАТАЛОГ

Приводные инструменты **EPPINGER PRECI-FLEX**



Архангельск (8182)63-90-72
Астана (7172)727-132
Астрахань (8512)99-46-04
Барнаул (3852)73-04-60
Белгород (4722)40-23-64
Брянск (4832)59-03-52
Владивосток (423)249-28-31
Волгоград (844)278-03-48
Вологда (8172)26-41-59
Воронеж (473)204-51-73
Екатеринбург (343)384-55-89
Иваново (4932)77-34-06

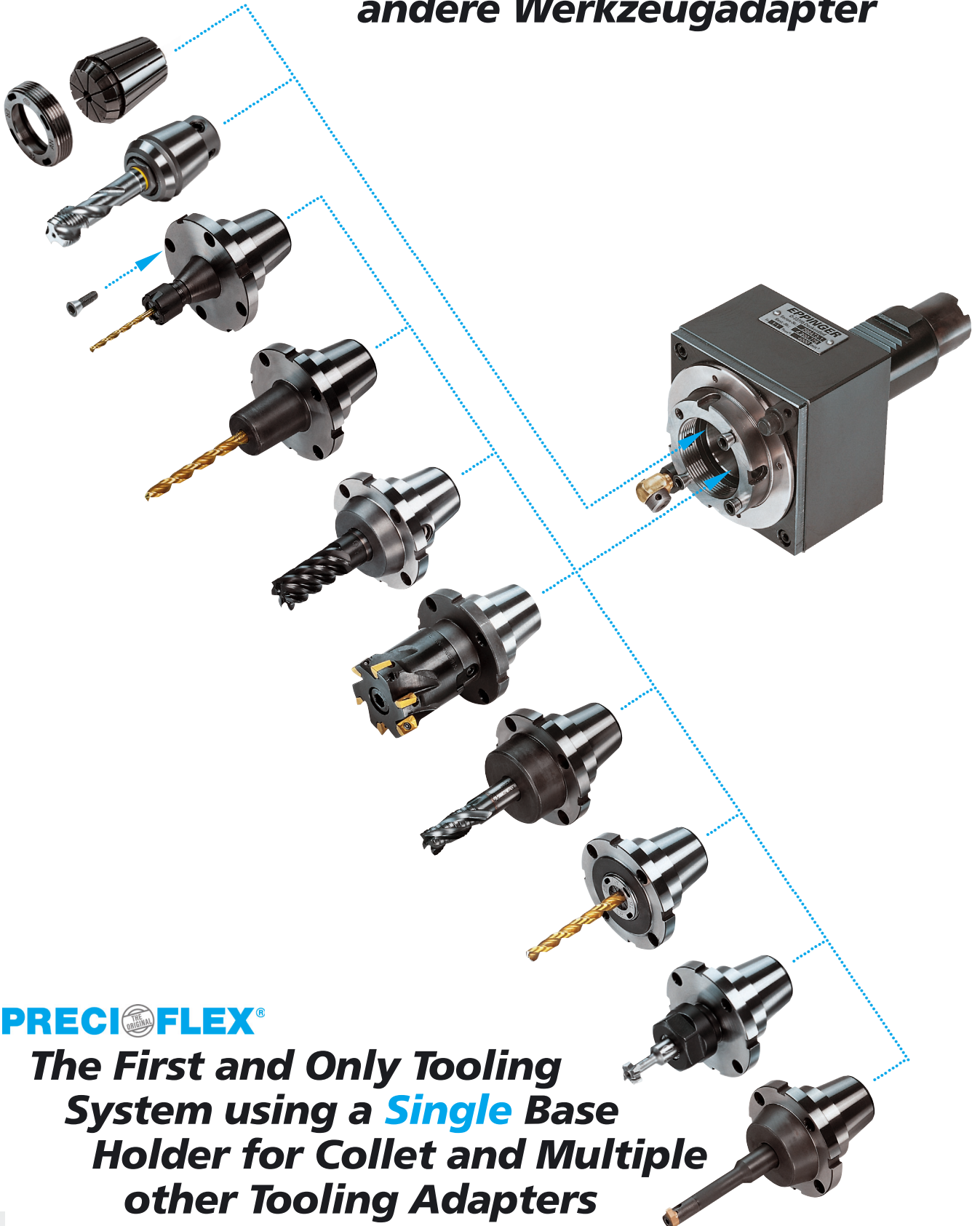
Ижевск (3412)26-03-58
Иркутск (395)279-98-46
Казань (843)206-01-48
Калининград (4012)72-03-81
Калуга (4842)92-23-67
Кемерово (3842)65-04-62
Киров (8332)68-02-04
Краснодар (861)203-40-90
Красноярск (391)204-63-61
Курск (4712)77-13-04
Липецк (4742)52-20-81
Киргизия (996)312-96-26-47

Магнитогорск (3519)55-03-13
Москва (495)268-04-70
Мурманск (8152)59-64-93
Набережные Челны (8552)20-53-41
Нижний Новгород (831)429-08-12
Новокузнецк (3843)20-46-81
Новосибирск (383)227-86-73
Омск (3812)21-46-40
Орел (4862)44-53-42
Оренбург (3532)37-68-04
Пенза (8412)22-31-16
Россия (495)268-04-70

Пермь (342)205-81-47
Ростов-на-Дону (863)308-18-15
Рязань (4912)46-61-64
Самара (846)206-03-16
Санкт-Петербург (812)309-46-40
Саратов (845)249-38-78
Севастополь (8692)22-31-93
Симферополь (3652)67-13-56
Смоленск (4812)29-41-54
Сочи (862)225-72-31
Ставрополь (8652)20-65-13
Казахстан (772)734-952-31

Сургут (3462)77-98-35
Тверь (4822)63-31-35
Томск (3822)98-41-53
Тула (4872)74-02-29
Тюмень (3452)66-21-18
Ульяновск (8422)24-23-59
Уфа (347)229-48-12
Хабаровск (4212)92-98-04
Челябинск (351)202-03-61
Череповец (8202)49-02-64
Ярославль (4852)69-52-93

PRECIFLEX® *Das erste Werkzeugsystem mit **einem** Grundhalter für Spannzange und viele andere Werkzeugadapter*



PRECIFLEX®

*The First and Only Tooling System using a **Single** Base Holder for Collet and Multiple other Tooling Adapters*

Technische Merkmale

Technical Information

Die in DIN 69 880 genau definierten Werkzeughalter der verschiedenen Formen werden von Eppinger mit höchster Präzision gefertigt. Das DIN-Programm wird durch eine umfangreiche Palette von im harten Praxiseinsatz bewährten Sonderhaltern ergänzt.

Die besonderen technischen Merkmale des kompletten Eppinger-Programms sind:

- Verschiedene Übersetzungen für optimale Schnittbedingungen.
- Alle Verschleissteile einsatzgehärtet.
- Auch Werkzeuge mit innerer Kühlmittelzufuhr.
- Dauerschmierung mit Fettfüllung.
- Mehrfache Abdichtung und optimierte Lagerung.
- Hohe Steifigkeit.
- Kühlmittelzufuhr über schnell und exakt einstellbare Kugeldüsen mit neuartiger Klemmung.

The various tool holder models defined in detail in DIN 69 880 are manufactured by Eppinger with ultimate precision. The DIN range is enhanced by a comprehensive line of special holders tried and tested under tough conditions.

The full Eppinger range has a number of special technical features:

- Different ratios for ideal cutting conditions.
- All wear parts are case-hardened.
- Tools with internal coolant supply available.
- Grease packing for lifetime.
- Multiple sealings and optimum bearing configuration.
- Rigid construction.
- Internal coolant supply through taper nozzles featuring high-speed and precise adjustment with new type of clamp fixture.

PRECI-FLEX® Allgemeine Produkt-Vorteile

PRECI-FLEX® General Product Advantages

■ Präzise

Die Kegel/Plananlage-Schnittstelle gewährleistet höchste Genauigkeit und Steifigkeit.

■ Kompakt

Der extrem kompakte Aufbau gewährleistet eine optimale Kraftübertragung und Systemsteifigkeit. Daraus resultieren höhere Werkstückgenauigkeiten und verbesserte Produktivität.

■ Wirtschaftlich

Sie benötigen weniger aufwendige, teure Sonderwerkzeughalter, die Werkzeugstandzeiten verlängern sich erheblich. Die Folge ist die deutliche Minimierung Ihrer Gesamtwerkzeugkosten.

■ Precise

A conical and flat face planar interface ensures highest accuracy and rigidity.

■ Compact

Our short design assures maximum torque transmission and rigidity, resulting in increased machining accuracy and consequently improved productivity.

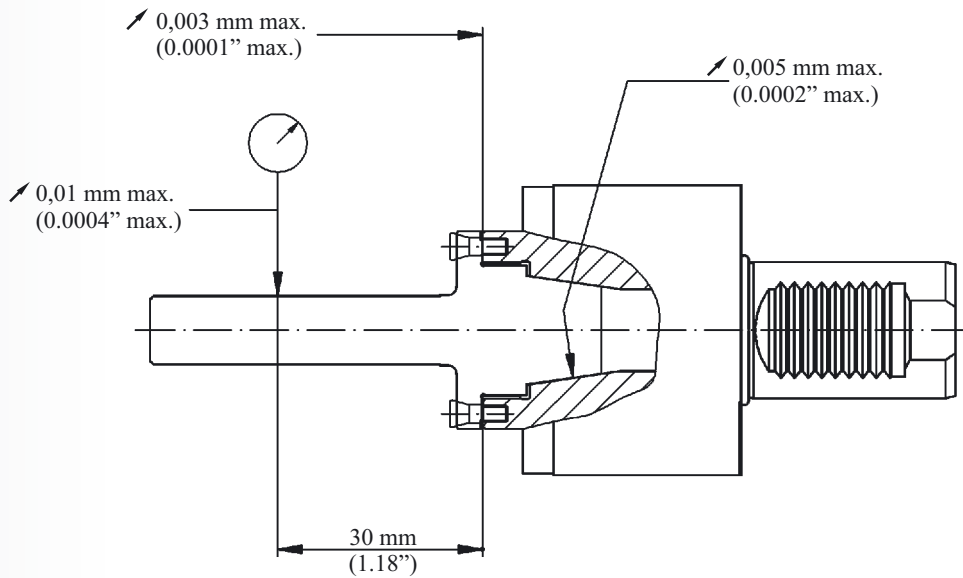
■ Economical

Reduced requirements for special application tooling by using standard fixed and rotary base holders result in tremendously lower total tooling cost.

PRECI-FLEX® Allgemeine Produkt-Vorteile

PRECI-FLEX® General Product Advantages

Maß- und Formtoleranzen des Systems / System Accuracy



Wiederholgenauigkeit $< 0,005 \text{ mm}$
 Accuracy of repeatability $< 0,0002''$

PRECI-FLEX® Technische Merkmale

PRECI-FLEX® Technical Information

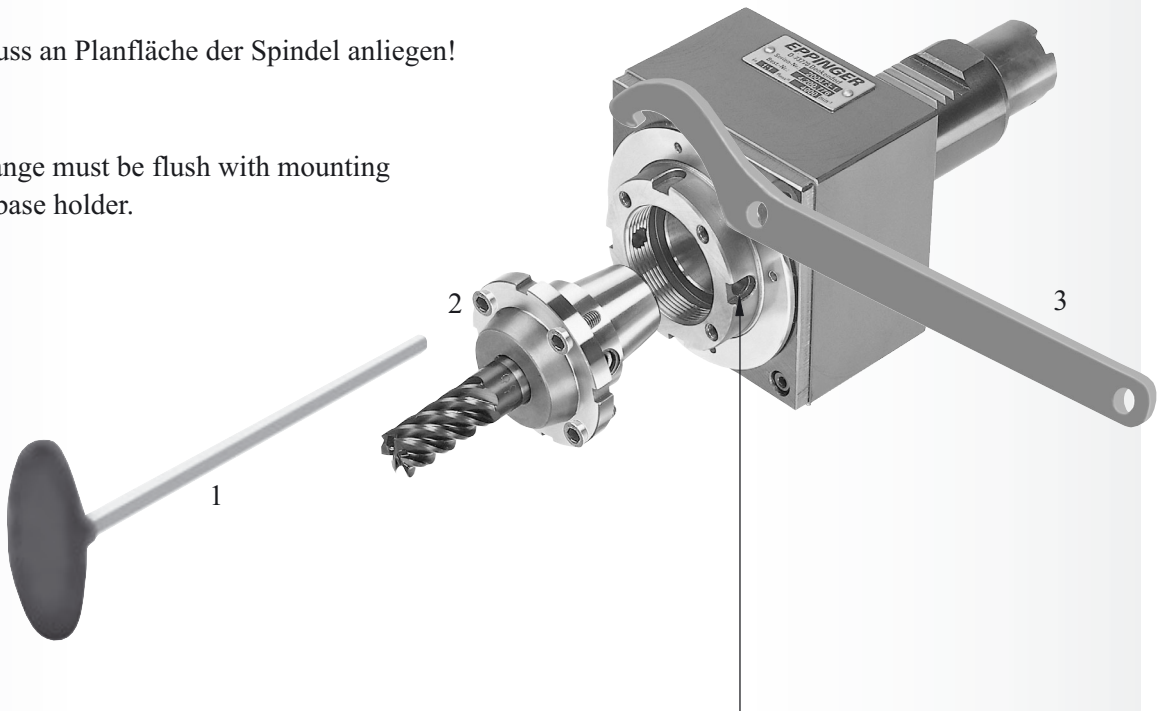
Adapter-Wechsel / Adapter Change

Verschluss-Schrauben aus Spindel entfernen;
 Konus und Anlagefläche von Adapter und Spindel reinigen;
 Adapter in der Spindel mit 4 Schrauben (2)
 und Sechskantschlüssel (1) befestigen;
 Spindel mit Hakenschlüssel (3) gegenhalten;

Remove four screws from base holder.
 Wipe taper and flat mounting surface of adapter
 and base holder.
 With T-wrench (1) install and tighten four screws (2)
 using hook wrench (3) to keep spindle from rotating.

Achtung:
 Adapter muss an Planfläche der Spindel anliegen!

Caution:
 Adapter flange must be flush with mounting
 surface of base holder.



Werkzeugwechsel ohne Adapter-Wechsel
 Tool Change without removing Adapter

Angetriebene Werkzeughalter *Inhaltsverzeichnis*

Rotary Toolholder · Index

Übersicht Firmen Overview Firms	Schaft / Shank	Gruppe Group
ANGELINI	VDI 30 DIN 5482	A 12.5
BARUFFALDI	VDI 30 VDI 40 VDI 50	A 1.1 A 1.2 A 1.3
BENZINGER	VDI 25	A 12.1
BIGLIA	Ø 40 Ø 55 VDI 30	A 2.1 A 2.2 A 4.1
BÖHRINGER	VDI 40 DIN 5480	A 12.3
CHIAH CHYUN	Ø 65	A 10.4

Angetriebene Werkzeughalter *Inhaltsverzeichnis*

Rotary Toolholder · Index

Übersicht Firmen Overview Firms	Schaft / Shank	Gruppe Group
------------------------------------	----------------	-----------------

CINCINNATI	VDI 30	A 4.1
	VDI 40	A 4.2

CMZ	TX SERIE	A 10.2
	TC + TL SERIE	A 9.5

COLCHESTER	VDI 30 DIN 5482	A 12.5
	VDI 40 DIN 5482	A 12.6

DMG	VDI 25 DIN 5480	A 12.1
	VDI 30 DIN 5480	A 12.2
	VDI 40 DIN 5480	A 12.3
	VDI 50 DIN 5480	A 12.4
	VDI 30 DIN 5482	A 12.5
	VDI 40 DIN 5482	A 12.6
	VDI 50 DIN 5482	A 12.7

DOOSAN	BMT 45	A 3.1
	BMT 55	A 3.2
	BMT 65	A 3.3
	BMT 75	A 3.4
	BMT 85	A 3.5

Angetriebene Werkzeughalter *Inhaltsverzeichnis*

Rotary Toolholders · Index

Übersicht Firmen Overview Firms	Schaft / Shank	Gruppe Group
DUPLOMATIC	VDI 30	A 4.1
	VDI 40	A 4.2
	VDI 50	A 4.3
EMAG	VDI 40	A 15.1
	BMT 55	A 15.2
EMCO	VDI 25	A 12.1
	VDI 30	A 12.2
	VDI 40	A 12.3
GRAZIANO	VDI 40 DIN 5480	A 12.3
	VDI 50 DIN 5480	A 12.4
	VDI 30 DIN 5482	A 12.5
	VDI 50 DIN 5482	A 12.7
GOODWAY	Ø 42	A 16.1
	Ø 45	A 14.1
	Ø 63	A 16.2
	Ø 32	A 9.5
HAAS	VDI 40	A 5.1
HARDINGE	BMT 45	A 3.1
	BMT 55	A 3.2
	BMT 65	A 3.3

Angetriebene Werkzeughalter *Inhaltsverzeichnis*

Rotary Toolholders · Index

Übersicht Firmen Overview Firms	Schaft / Shank	Gruppe Group
HWACHEON	BMT 55	A 3.2
	BMT 65	A 3.3
	BMT 75	A 3.4
	BMT 85	A 3.5
HYUNDAI / WIA	VDI 30 DIN 5480	A 13.1
	VDI 40 DIN 5480	A 13.2
	VDI 40 DIN 5480	A 13.3
	BMT Ø 55	A 3.2
	BMT Ø 65	A 3.3
	BMT Ø 75	A 3.4
	BMT Ø 85	A 3.5
INDEX	VDI 25 W-Verzahnung	A 7.1
	VDI 25 V-Leiste	A 7.2
	VDI 30 V-Leiste	A 7.3
	VDI 40 V-Leiste	A 7.4
MAZAK	QUICK TURN NEXUS 200	A 8.1
	QUICK TURN NEXUS 300	A 8.2
	QUICK TURN SMART 100/200	A 8.3
	QUICK TURN SMART 300/350	A 8.4
	HYPER QUADREX 100/150	A 8.5
	HYPER QUADREX 200	A 8.6
MIYANO	Ø 45	A 14.1
	Ø 38	A 14.2
MONFORTS	VDI 40 DIN 5480	A 12.3

Angetriebene Werkzeughalter *Inhaltsverzeichnis*

Rotary Toolholders · Index

Übersicht Firmen Overfiew Firms	Schaft / Shank	Gruppe Group
MORI-SEIKI	Ø 60	A 9.1
	VDI 30	A 9.2
	Ø 40	A 9.3
	Ø 40 CC	A 9.4
	SL	A 9.5
NAKAMURA	Ø 44	A 10.1
	Ø 55	A 10.2
	Ø 65	A 10.3
	Ø 65 SUPERMILL	A 10.4
OKUMA	LB 200/GENOS L200/VDI 30	A 11.1
	LB 300/GENOS L300/VDI 40	A 11.2
	LB 400 VDI 40	A 11.3
	LT 2000 V16 Ø 55,4	A 11.4
	LB 2000/3000 Ø 60	A 11.6
	LVT 300 VDI 40	A 11.7
	LB 4000 Ø 60	A 11.8
SAUTER	VDI 25 DIN 5480	A 12.1
	VDI 30 DIN 5480	A 12.2
	VDI 40 DIN 5480	A 12.3
	VDI 50 DIN 5480	A 12.4
	VDI 30 DIN 5482	A 12.5
	VDI 40 DIN 5482	A 12.6
	VDI 50 DIN 5482	A 12.7
SCHAUBLIN	VDI 25 DIN 5480	A 12.1
	VDI 30 DIN 5480	A 12.2
	VDI 30 DIN 1809	A 4.1

Angetriebene Werkzeughalter *Inhaltsverzeichnis*

Rotary Toolholders · Index

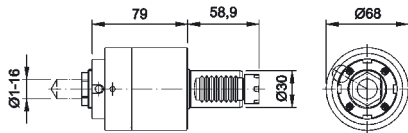
Übersicht Firmen Overview Firms	Schaft / Shank	Gruppe Group
TAKISAWA	VDI 40	A 4.2
TRAUB	VDI 30 DIN 5482 VDI 40 DIN 5482 TNX 65/42	A 12.5 A 12.6 A 17.1
VICTOR	BMT 65	A 3.3
WEILER	VDI 25 DIN 5480 VDI 30 DIN 5482	A 12.1 A 12.5
		radial

Baruffaldi Revolver TOEM160/12 (VDI 30)*

Hier eine Auswahl von PRECI-FLEX-Systemwerkzeugen. Weitere angetriebene Werkzeuge, sowie feste Werkzeughalter, Bohrstangenhalter, Abstechhalter usw., Detailunterlagen anfordern.

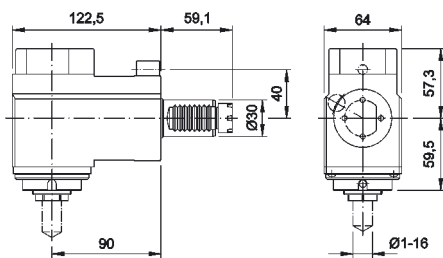
Here a selection of PRECI FLEX Systemtools. Further rotary tool holder, as well as static tool holder, boring bar holder, cut-off tool holder etc., detail documents on request.

Bohr-Fräskopf gerade / Drilling Milling Head Straight



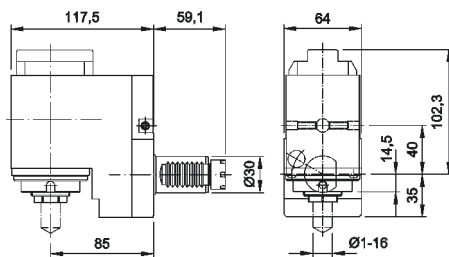
Artikel-Nr. Part No.	Spannz. Collet	Kühlung Coolant	i	n max	M nm	Drehr. Rotation
3.200.755	ER 25	ext.	1:1	6000	40	↺↻
3.200.757	ER 25	int./ext.	1:1	6000	40	↺↻

Bohr-Fräskopf abgewinkelt / Drilling Milling Head Angular



Artikel-Nr. Part No.	Spannz. Collet	Kühlung Coolant	Version	i	n max	M nm	Drehr. Rotation
3.200.759	ER 25	ext.	R	1:1	6000	40	↺↻
3.200.761	ER 25	int./ext.	R	1:1	6000	40	↺↻

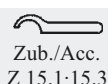
Bohr-Fräskopf abgewinkelt zurückgesetzt / Drilling Milling Head Angular, Offset



Artikel-Nr. Part No.	Spannz. Collet	Kühlung Coolant	Version	i	n max	M nm	Drehr. Rotation
9.501.281	ER 25	ext.	R	1:1	6000	40	↺↻
9.500.281	ER 25	ext.	L	1:1	6000	40	↺↻
9.503.281	ER 25	int./ext.	R	1:1	6000	40	↺↻

* Diese Werkzeuge werden auch auf folgenden Dreh- und Fräszentren eingesetzt: Spinner TC67L / TS46 / TC46 / TC52-MC / TC65 / TS66-MC, Traub TND200 und andere.

* These tool holder are also suitable for following turning & milling centers: Spinner TC67L / TS46 / TC46 / TC52-MC / TC65 / TS66-MC, Traub TND200 and others.

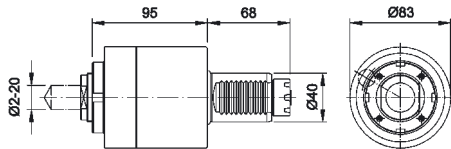


Baruffaldi Revolver TOEM200/12 (VDI 40)*

Hier eine Auswahl von PRECI-FLEX-Systemwerkzeugen. Weitere angetriebene Werkzeuge, sowie feste Werkzeughalter, Bohrstangenhalter, Abstechhalter usw., Detailunterlagen anfordern.

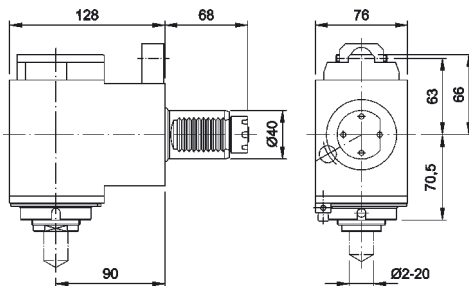
Here a selection of PRECI FLEX Systemtools. Further rotary tool holder, as well as static tool holder, boring bar holder, cut-off tool holder etc., detail documents on request.

Bohr-Fräskopf gerade / Drilling Milling Head Straight



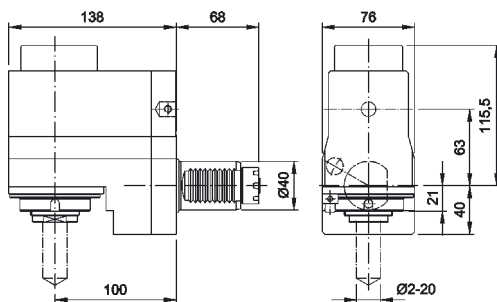
Artikel-Nr. Part No.	Spannz. Collet	Kühlung Coolant	i	n max	M nm	Drehr. Rotation
4.201.021	ER 32	ext.	1:1	5000	70	↺↻
4.201.023	ER 32	int./ext.	1:1	5000	70	↺↻

Bohr-Fräskopf abgewinkelt / Drilling Milling Head Angular



Artikel-Nr. Part No.	Spannz. Collet	Kühlung Coolant	Version	i	n max	M nm	Drehr. Rotation
4.201.025	ER 32	ext.	R	1:1	5000	70	↺↻
4.201.027	ER 32	int./ext.	R	1:1	5000	70	↺↻

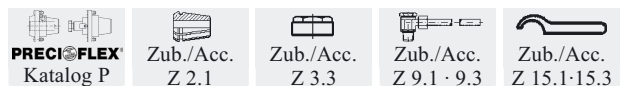
Bohr-Fräskopf abgewinkelt zurückgesetzt / Drilling Milling Head Angular, Offset



Artikel-Nr. Part No.	Spannz. Collet	Kühlung Coolant	Version	i	n max	M nm	Drehr. Rotation
9.707.282	ER 32	ext.	R	1:1	5000	70	↺↻
9.709.282	ER 32	int./ext.	R	1:1	5000	70	↺↻

* Diese Werkzeuge werden auch auf folgenden Dreh- und Fräszentren eingesetzt: Spinner TC67H und andere.

* These tool holder are also suitable for following turning & milling centers: Spinner TC67H and others.

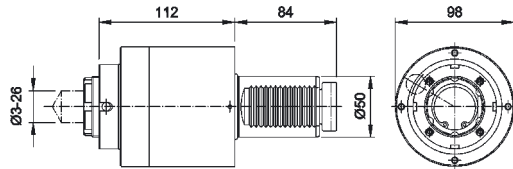


Baruffaldi Revolver TOEM250/12 (VDI 50)*

Hier eine Auswahl von PRECI-FLEX-Systemwerkzeugen. Weitere angetriebene Werkzeuge, sowie feste Werkzeughalter, Bohrstangenhalter, Abstechhalter usw., Detailunterlagen anfordern.

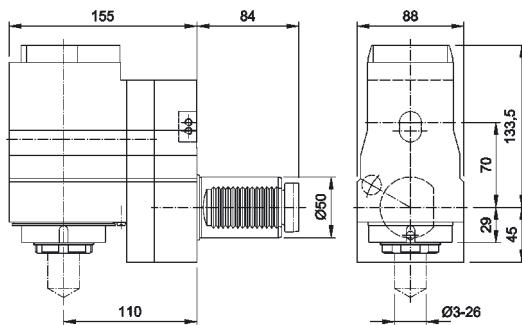
Here a selection of PRECI FLEX Systemtools. Further rotary tool holder, as well as static tool holder, boring bar holder, cut-off tool holder etc., detail documents on request.

Bohr-Fräskopf gerade / Drilling Milling Head Straight



Artikel-Nr. Part No.	Spannz. Collet	Kühlung Coolant	i	n max	M nm	Drehr. Rotation
8.820.302	ER 40	ext.	1:1	4000	100	↻↻
8.822.302	ER 40	int./ext.	1:1	4000	100	↻↻

Bohr-Fräskopf abgewinkelt zurückgesetzt / Drilling Milling Head Angular, Offset



Artikel-Nr. Part No.	Spannz. Collet	Kühlung Coolant	Version	i	n max	M nm	Drehr. Rotation
9.841.270	ER 40	ext.	R	1:1	4000	100	↻↻
9.845.270	ER 40	int./ext.	R	1:1	4000	100	↻↻

* Diese Werkzeuge werden auch auf folgenden Dreh- und Fräszentren eingesetzt: CMZ TBI 520, Spinner TC82 / FP82 u. a.

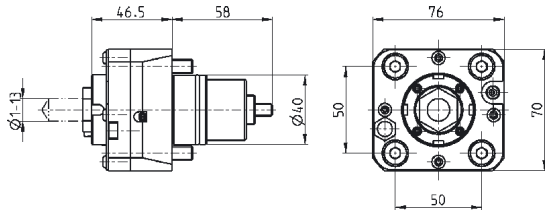
* These tool holder are also suitable for following turning & milling centers: CMZ TBI 520, Spinner TC82 / FP82 and others.

Biglia Schaft / Shank 40*

Hier eine Auswahl von PRECI-FLEX-Systemwerkzeugen. Weitere angetriebene Werkzeuge, sowie feste Werkzeughalter, Bohrstangenhalter, Abstechhalter usw., Detailunterlagen anfordern.

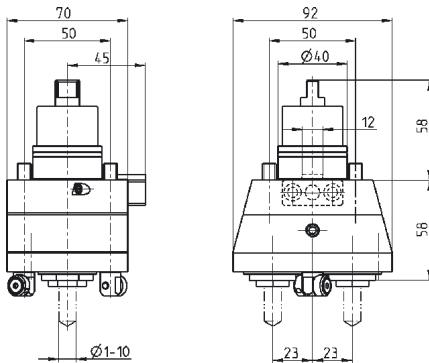
Here a selection of PRECI FLEX Systemtools. Further rotary tool holder, as well as static tool holder, boring bar holder, cut-off tool holder etc., detail documents on request.

Bohr-Fräskopf gerade / Drilling Milling Head Straight



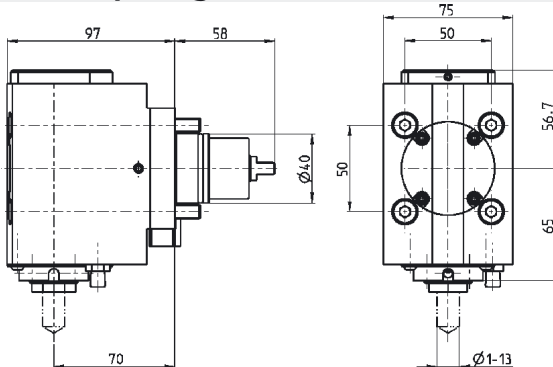
Artikel-Nr. Part No.	Spannz. Collet	Kühlung Coolant	i	n	M	Drehr. Rotation
7.075.285	ER 20	ext.	1:1	6000	25	↺↻
7.075.295	ER 20	int./ext.	1:1	6000	25	↺↻

Bohr-Fräskopf gerade, doppelt / Drilling Milling Head Straight, Double



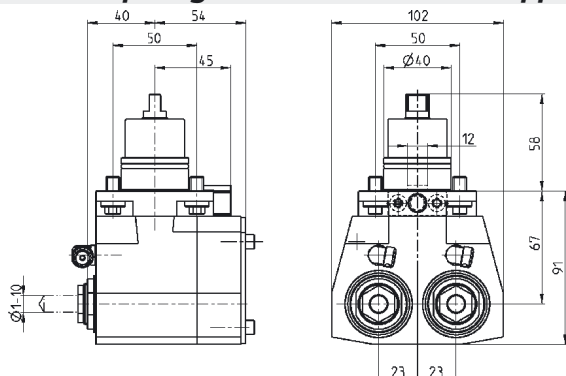
Artikel-Nr. Part No.	Spannz. Collet	Kühlung Coolant	i	n	M	Drehr. Rotation
7.075.300	ER 16	ext.	1:1	6000	20	↺↻

Bohr-Fräskopf abgewinkelt, links-rechts / Drilling Milling Head Angular, Left-Right



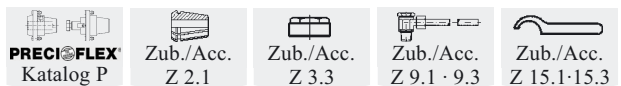
Artikel-Nr. Part No.	Spannz. Collet	Kühlung Coolant	i	n	M	Drehr. Rotation
7.075.365	ER 20	ext.	1:1	6000	25	↺↻
7.075.370	ER 20	int./ext.	1:1	6000	25	↺↻

Bohr-Fräskopf abgewinkelt, links-rechts, doppelt / Drilling Milling Head Angular, Left-Right, Double



Artikel-Nr. Part No.	Spannz. Collet	Kühlung Coolant	i	n	M	Drehr. Rotation
7.075.375	ER 16	ext.	1:1	6000	40	↺↻

* These tool holder are also suitable for following turning & milling centers: Biglia B436 and others.

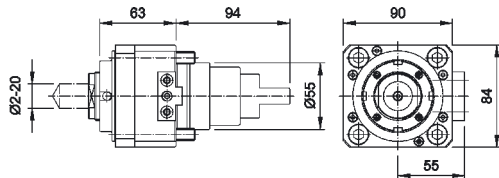


Biglia Schaft / Shank 55*

Hier eine Auswahl von PRECI-FLEX-Systemwerkzeugen. Weitere angetriebene Werkzeuge, sowie feste Werkzeughalter, Bohrstangenhalter, Abstechhalter usw., Detailunterlagen anfordern.

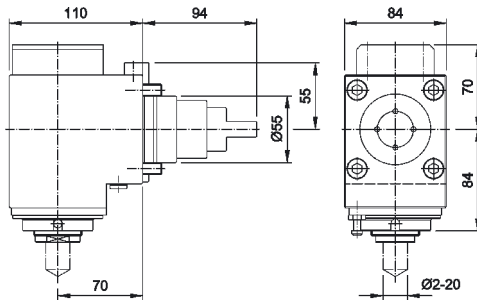
Here a selection of PRECI FLEX Systemtools. Further rotary tool holder, as well as static tool holder, boring bar holder, cut-off tool holder etc., detail documents on request.

Bohr-Fräskopf gerade / Drilling Milling Head Straight

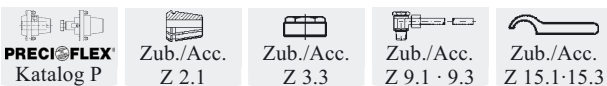


Artikel-Nr. Part No.	Spannz. Collet	Kühlung Coolant	i	n max	M nm	Drehr. Rotation
7.072.020	ER 32	ext.	1:1	6000	40	↺↻
7.072.027	ER 32	int./ext.	1:1	6000	40	↻↺

Bohr-Fräskopf abgewinkelt / Drilling Milling Head Angular



Artikel-Nr. Part No.	Spannz. Collet	Kühlung Coolant	Version	i	n max	M nm	Drehr. Rotation
7.072.019	ER 32	ext.	R	1:1	6000	40	↺↻
7.072.026	ER 332	int./ext.	R	1:1	6000	40	↻↺



* Diese Werkzeuge werden auch auf folgenden Dreh- und Fräszentren eingesetzt: Biglia B1200M / B301 / 501 / B650 / M, SM, Y, YS, B445 / B470 und andere.

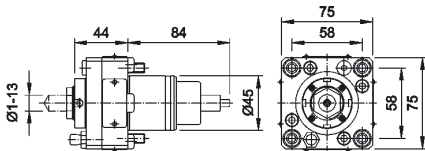
* These tool holder are also suitable for following turning & milling centers: Biglia B1200M / B301 / 501 / B650 / M, SM, Y, YS, B445 / B470 and others.

BMT 45* Compensation Clutch / Ausgleichskupplung Doosan / Hardinge

Hier eine Auswahl von PRECI-FLEX-Systemwerkzeugen. Weitere angetriebene Werkzeuge, sowie feste Werkzeughalter, Bohrstangenhalter, Abstechhalter usw., Detailunterlagen anfordern.

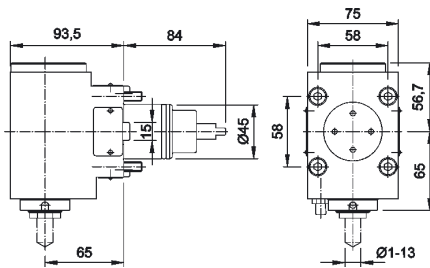
Here a selection of PRECI FLEX Systemtools. Further rotary tool holder, as well as static tool holder, boring bar holder, cut-off tool holder etc., detail documents on request.

Bohr-Fräskopf gerade / Drilling Milling Head Straight

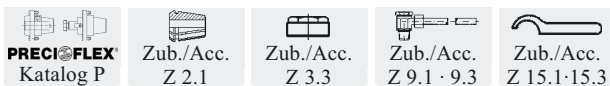


Artikel-Nr. Part No.	Spannz. Collet	Kühlung Coolant	i	n	M	Drehr. Rotation
7.073.120	ER 20	ext.	1:1	6000	25	↺ ↻
7.073.358	ER 20	int./ext.	1:1	6000	25	↺ ↻

Bohr-Fräskopf abgewinkelt, links-rechts / Drilling Milling Head Angular, Left-Right



Artikel-Nr. Part No.	Spannz. Collet	Kühlung Coolant	Version	i	n	M	Drehr. Rotation
7.073.267	ER 20	ext.	L/R	1:1	6000	25	↺ ↻
7.073.359	ER 20	int./ext.	L/R	1:1	6000	25	↺ ↻



PRECI FLEX®
Katalog P

Zub./Acc.
Z 2.1

Zub./Acc.
Z 3.3

Zub./Acc.
Z 9.1 · 9.3

Zub./Acc.
Z 15.1·15.3

* Diese Werkzeuge werden auch auf folgenden Dreh- und Fräszentren eingesetzt: Lynx 220 und andere.

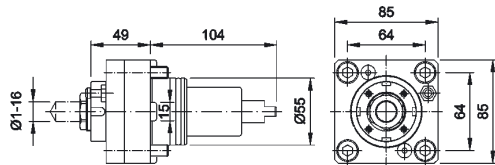
* These tool holder are also suitable for following turning & milling centers: Lynx 220 and others.

BMT 55* Compensation Clutch / Ausgleichskupplung Doosan / Hwacheon / Hyundai Wia / Hardinge

Hier eine Auswahl von PRECI-FLEX-Systemwerkzeugen. Weitere angetriebene Werkzeuge, sowie feste Werkzeughalter, Bohrstangenhalter, Abstechhalter usw., Detailunterlagen anfordern.

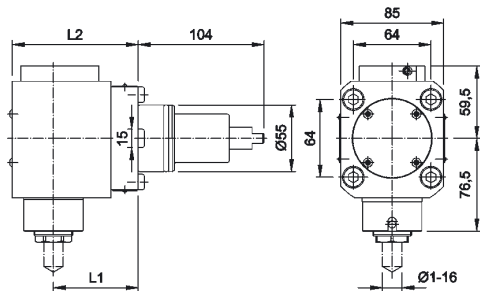
Here a selection of PRECI FLEX Systemtools. Further rotary tool holder, as well as static tool holder, boring bar holder, cut-off tool holder etc., detail documents on request.

Bohr-Fräskopf gerade / Drilling Milling Head Straight



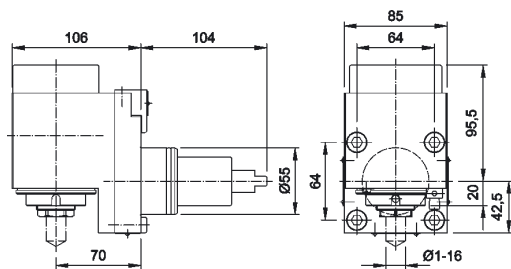
Artikel-Nr. Part No.	Spannz. Collet	Kühlung Coolant	Form	n max	M nm	Drehr. Rotation
7.073.118	ER 25	ext.	I	6000	40	↺↻
7.073.360	ER 25	int./ext.	I	6000	40	↺↻

Bohr-Fräskopf abgewinkelt, links-rechts/ Drilling Milling Head Angular, Left-Right



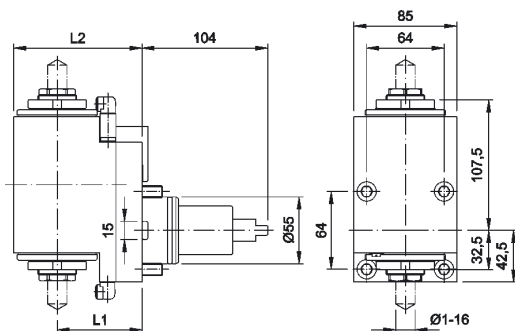
Artikel-Nr. Part No.	Spannz. Collet	Kühlung Coolant	L1	L2	i	n max	M nm	Drehr. Rotation
7.073.270	ER 25	ext.	70	104	1:1	6000	40	↺↻
7.073.280	ER 25	ext.	85	119	1:1	6000	40	↺↻
7.073.361	ER 25	int./ext.	70	104	1:1	6000	40	↺↻
7.073.362	ER 25	int./ext.	85	119	1:1	6000	40	↺↻

Bohr-Fräskopf abgewinkelt, zurückgesetzt / Drilling Milling Head Angular, Offset



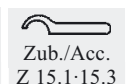
Artikel-Nr. Part No.	Spannz. Collet	Kühlung Coolant	Version	i	n max	M nm	Drehr. Rotation
7.073.281	ER 25	ext.	R	1:1	6000	40	↺↻
7.073.363	ER 25	int./ext.	R	1:1	6000	25	↺↻

Bohr-Fräskopf abgewinkelt, doppelseitig / Drilling Milling Head Angular, Double Ended



Artikel-Nr. Part No.	Spannz. Collet	Kühlung Coolant	L1	L2	i	n max	M nm	Drehr. Rotation
7.073.611	ER 25	ext.	70	106	1:1	6000	25	- -

* These tool holder are also suitable for following turning & milling centers: Doosan P230 / P240 / P1500Y / 2000Y / 2500Y, TT1500 / TT1800 and others.

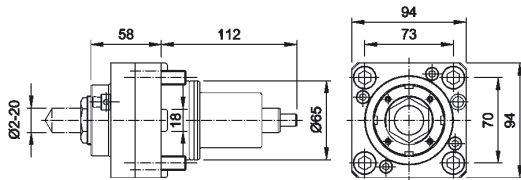


BMT 65* Compensation Clutch / Ausgleichskupplung Doosan / Victor / Hwacheon / Hyundai Wia

Hier eine Auswahl von PRECI-FLEX-Systemwerkzeugen. Weitere angetriebene Werkzeuge, sowie feste Werkzeughalter, Bohrstangenhalter, Abstechhalter usw., Detailunterlagen anfordern.

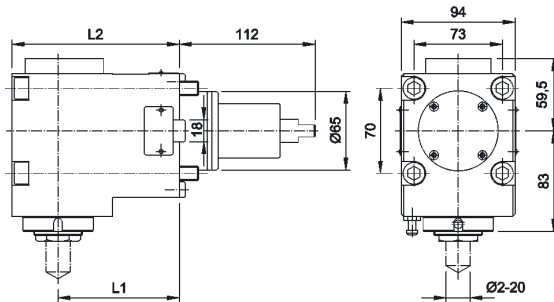
Here a selection of PRECI FLEX Systemtools. Further rotary tool holder, as well as static tool holder, boring bar holder, cut-off tool holder etc., detail documents on request.

Bohr-Fräskopf gerade / Drilling Milling Head Straight



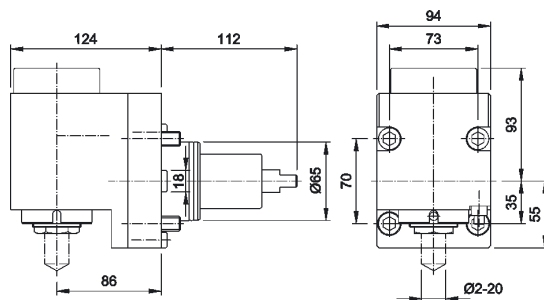
Artikel-Nr. Part No.	Spannz. Collet	Kühlung Coolant	i	n max	M nm	Drehr. Rotation
7.073.240	ER 32	ext.	1:1	4000	70	↺↻
7.073.364	ER 32	int./ext.	1:1	4000	70	↺↻

Bohr-Fräskopf abgewinkelt, links-rechts / Drilling Milling Head Angular, Left-Right



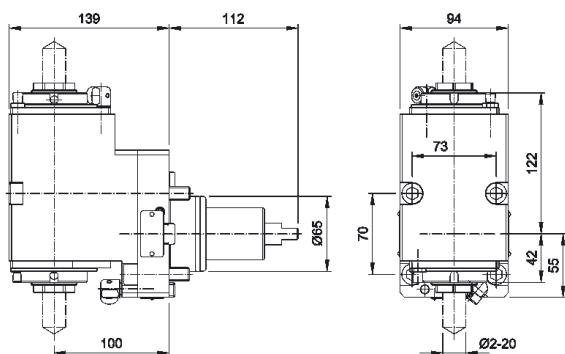
Artikel-Nr. Part No.	Spannz. Collet	Kühlung Coolant	L1 mm	L2 mm	i	n max	M nm	Drehr. Rotation
7.073.271	ER 32	ext.	72	110	1:1	4000	70	↺↻
7.073.282	ER 32	ext.	100	138	1:1	4000	70	↺↻
7.073.365	ER 32	int./ext.	72	110	1:1	4000	70	↺↻
7.073.366	ER 32	int./ext.	100	138	1:1	4000	70	↺↻

Bohr-Fräskopf abgewinkelt, zurückgesetzt / Drilling Milling Head Angular, Offset



Artikel-Nr. Part No.	Spannz. Collet	Kühlung Coolant	Version	i	n max	M nm	Drehr. Rotation
7.073.283	ER 32	ext.	R	1:1	4000	70	↺↻
7.073.367	ER 32	int./ext.	R	1:1	4000	70	↺↻

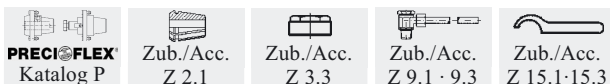
Bohr-Fräskopf abgewinkelt, doppelseitig / Drilling Milling Head Angular, Double Ended



Artikel-Nr. Part No.	Spannz. Collet	Kühlung Coolant	i	n max	M nm	Drehr. Rotation
7.073.612	ER 32	ext.	1:1	4000	50	--

* Diese Werkzeuge werden auch auf folgenden Dreh- und Fräszentren eingesetzt: Doosan P300 / TX200 / TU2000 / TT2000 / 2500(SY) / MX2000 / 2500, WIA SKT250MS u.a.

* These tool holder are also suitable for following turning & milling centers: Doosan P300 / TX200 / TU2000 / TT2000 / 2500(SY) MX2000 / 2500, WIA SKT 250MS a.o.



PRECI-FLEX®
Katalog P

Zub./Acc.
Z 2.1

Zub./Acc.
Z 3.3

Zub./Acc.
Z 9.1 · 9.3

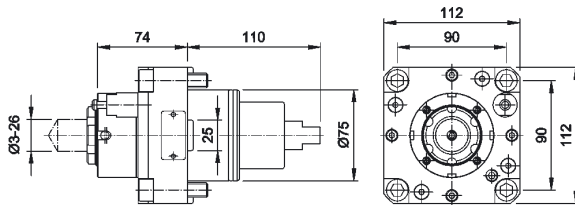
Zub./Acc.
Z 15.1-15.3

BMT 75* Compensation Clutch / Ausgleichskupplung Doosan / Hwacheon / Hyundai Wia

Hier eine Auswahl von PRECI-FLEX-Systemwerkzeugen. Weitere angetriebene Werkzeuge, sowie feste Werkzeughalter, Bohrstangenhalter, Abstechhalter usw., Detailunterlagen anfordern.

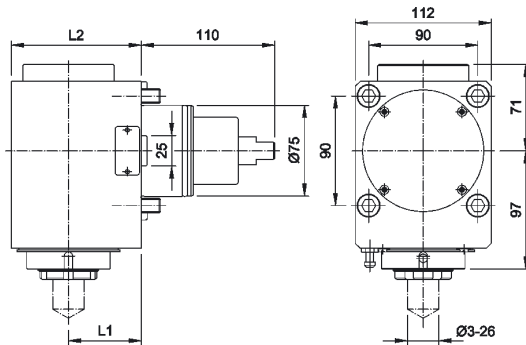
Here a selection of PRECI FLEX Systemtools. Further rotary tool holder, as well as static tool holder, boring bar holder, cut-off tool holder etc., detail documents on request.

Bohr-Fräskopf gerade, mono / Drilling Milling Head Straight, Mono



Artikel-Nr. Part No.	Spannz. Collet	Kühlung Coolant	i	n max	M nm	Drehr. Rotation
7.073.245	ER 40	ext.	1:1	3000	100	↺↻
7.073.369	ER 40	int./ext.	1:1	3000	100	↺↻

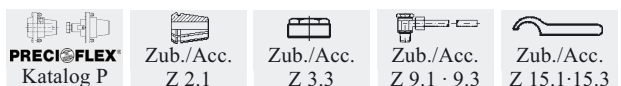
Bohr-Fräskopf abgewinkelt, links / Drilling Milling Head Angular, Left



Artikel-Nr. Part No.	Spannz. Collet	Kühlung Coolant	L1 mm	L2 mm	i	n max	M nm	Drehr. Rotation
7.073.275	ER 40	ext.	60	107	1:1	3000	100	↺↻
7.073.340	ER 40	ext.	90	137	1:1	3000	100	↺↻
7.073.370	ER 40	int./ext.	60	107	1:1	3000	100	↺↻
7.073.341	ER 40	int./ext.	90	137	1:1	3000	100	↺↻

* Diese Werkzeuge werden auch auf folgenden Dreh- und Fräszentren eingesetzt: Doosan P400 und andere.

* These tool holder are also suitable for following turning & milling centers: Doosan P400 and others.

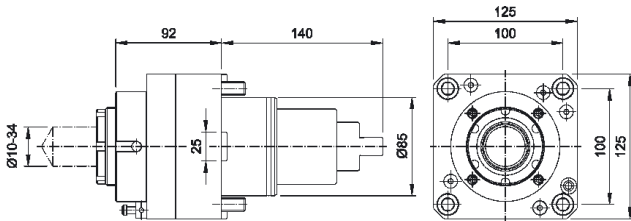


BMT 85* Compensation Clutch / Ausgleichkupplung Doosan / Hwacheon / Hyundai Wia

Hier eine Auswahl von PRECI-FLEX-Systemwerkzeugen. Weitere angetriebene Werkzeuge, sowie feste Werkzeughalter, Bohrstangenhalter, Abstechhalter usw., Detailunterlagen anfordern.

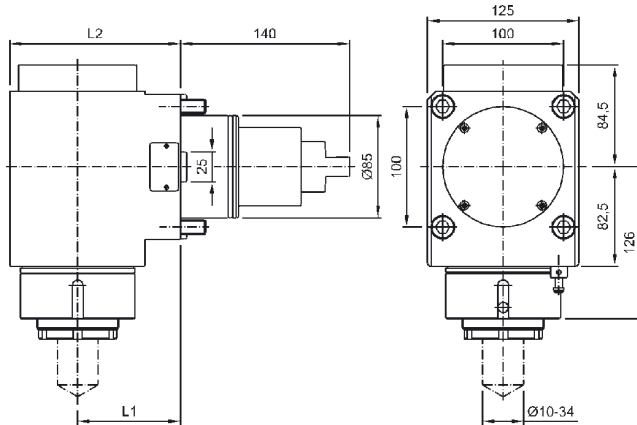
Here a selection of PRECI FLEX Systemtools. Further rotary tool holder, as well as static tool holder, boring bar holder, cut-off tool holder etc., detail documents on request.

Bohr-Fräskopf gerade, mono / Drilling Milling Head Straight, Mono



Artikel-Nr. Part No.	Spannz. Collet	Kühlung Coolant	i	n	M	Drehr. Rotation
				max	nm	
7.073.250	ER 50	ext.	1:1	3500	210	↺↻
7.073.371	ER 50	int./ext.	1:1	3500	210	↺↻

Bohr-Fräskopf abgewinkelt, links / Drilling Milling Head Angular, Left



Artikel-Nr. Part No.	Spannz. Collet	Kühlung Coolant	L1	L2	i	n	M	Drehr. Rotation
			mm	mm		max	nm	
7.073.277	ER 50	ext.	85	141	1:1	3000	210	↺↻
7.074.235	ER 50	ext.	110	166	1:1	3000	210	↺↻
7.073.372	ER 50	int./ext.	85	141	1:1	3000	210	↺↻
7.074.330	ER 50	int./ext.	110	166	1:1	3000	210	↺↻

* Diese Werkzeuge werden auch auf folgenden Dreh- und Fräszentren eingesetzt: Doosan P600 / P700 / P800 / VT 1100 und andere.

* These tool holder are also suitable for following turning & milling centers: Doosan P600 / P700 / P800 / VT 1100 and others.

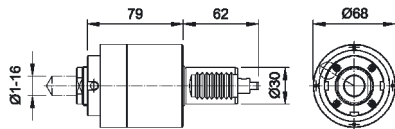


Duplomatic Revolver VDI 30 Kupplung / Coupling / DIN 1809*

Hier eine Auswahl von PRECI-FLEX-Systemwerkzeugen. Weitere angetriebene Werkzeuge, sowie feste Werkzeughalter, Bohrstangenhalter, Abstechhalter usw., Detailunterlagen anfordern.

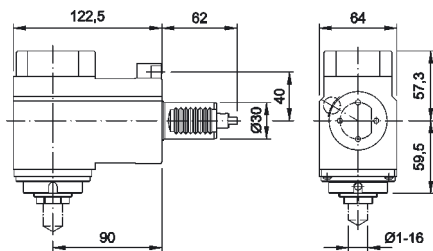
Here a selection of PRECI FLEX Systemtools. Further rotary tool holder, as well as static tool holder, boring bar holder, cut-off tool holder etc., detail documents on request.

Bohr-Fräskopf gerade / Drilling Milling Head Straight



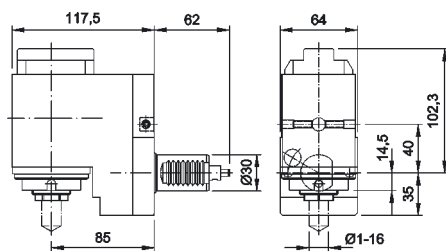
Artikel-Nr. Part No.	Spannz. Collet	Kühlung Coolant	i	n max	M nm	Drehr. Rotation
3.200.654	ER 25	ext.	1:1	6000	40	↺↻
3.200.728	ER 25	int./ext.	1:1	6000	40	↺↻

Bohr-Fräskopf abgewinkelt / Drilling Milling Head Angular



Artikel-Nr. Part No.	Spannz. Collet	Kühlung Coolant	Version	i	n max	M nm	Drehr. Rotation
3.200.720	ER 25	ext.	R	1:1	6000	40	↺↻
3.200.724	ER 25	ext.	L	1:1	6000	40	↺↻
3.200.722	ER 25	int./ext.	R	1:1	6000	40	↺↻
3.200.726	ER 25	int./ext.	L	1:1	6000	40	↺↻

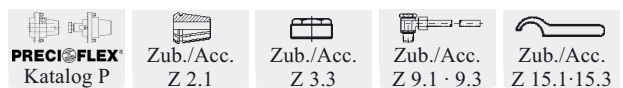
Bohr-Fräskopf abgewinkelt, zurückgesetzt / Drilling Milling Head Angular, Offset



Artikel-Nr. Part No.	Spannz. Collet	Kühlung Coolant	Version	i	n max	M nm	Drehr. Rotation
9.501.274	ER 25	ext.	R	1:1	6000	40	↺↻
9.500.274	ER 25	ext.	L	1:1	6000	40	↺↻
9.503.274	ER 25	int./ext.	R	1:1	6000	40	↺↻
9.502.274	ER 25	int./ext.	L	1:1	6000	40	↺↻

* Diese Werkzeuge werden auch auf folgenden Dreh- und Fräszentren eingesetzt: Biglia B42 / 111, Cincinnati Hawk 150, Doosan Puma 200, Emcoturn 345, Schaublin 140-CNC / 180CCN und andere.

* These tool holder are also suitable for following turning & milling centers: Biglia B42 / 111, Cincinnati Hawk 150, Doosan Puma 200, Emcoturn 345, Schaublin 140-CNC / 180CCN and others.

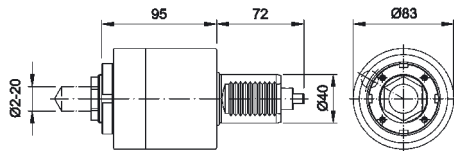


Duplomatic Revolver VDI 40 Kupplung / Coupling / DIN 1809*

Hier eine Auswahl von PRECI-FLEX-Systemwerkzeugen. Weitere angetriebene Werkzeuge, sowie feste Werkzeughalter, Bohrstangenhalter, Abstechhalter usw., Detailunterlagen anfordern.

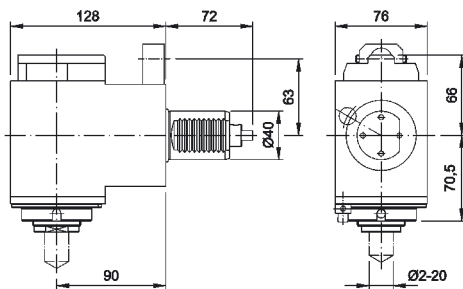
Here a selection of PRECI FLEX Systemtools. Further rotary tool holder, as well as static tool holder, boring bar holder, cut-off tool holder etc., detail documents on request.

Bohr-Fräskopf gerade / Drilling Milling Head Straight



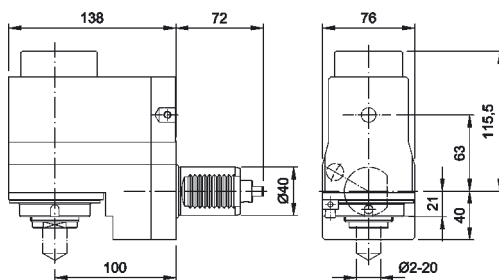
Artikel-Nr. Part No.	Spannz. Collet	Kühlung Coolant	i	n max	M nm	Drehr. Rotation
4.200.938	ER 32	ext.	1:1	5000	70	↺↻
4.200.985	ER 32	int./ext.	1:1	5000	70	↺↻

Bohr-Fräskopf abgewinkelt / Drilling Milling Head Angular



Artikel-Nr. Part No.	Spannz. Collet	Kühlung Coolant	Version	i	n max	M nm	Drehr. Rotation
4.200.987	ER 32	ext.	R	1:1	5000	70	↺↻
4.200.991	ER 32	ext.	L	1:1	5000	70	↺↻
4.200.989	ER 32	int./ext.	R	1:1	5000	70	↺↻
4.200.993	ER 32	int./ext.	L	1:1	5000	70	↺↻

Bohr-Fräskopf abgewinkelt, zurückgesetzt / Drilling Milling Head Angular, Offset



Artikel-Nr. Part No.	Spannz. Collet	Kühlung Coolant	Version	i	n max	M nm	Drehr. Rotation
9.707.273	ER 32	ext.	R	1:1	5000	70	↺↻
9.706.273	ER 32	ext.	L	1:1	5000	70	↺↻
9.709.273	ER 32	int./ext.	R	1:1	5000	70	↺↻
9.708.273	ER 32	int./ext.	L	1:1	5000	70	↺↻

* Diese Werkzeuge werden auch auf folgenden Dreh- und Fräszentren eingesetzt: Cincinnati Hawk 200 / 250, Hyundai Hit 20M / 200M / 250M, Takisawa TMM-250 / 200 und andere.

* These tool holder are also suitable for following turning & milling centers: Cincinnati Hawk 200 / 250, Hyundai Hit 20M / 200M / 250M, Takisawa TMM-250 / 200 and others.

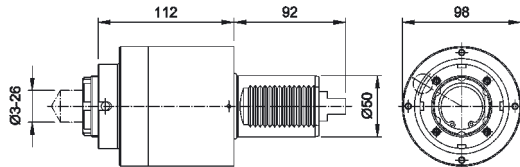


Duplomatic Revolver VDI 50 Kupplung / Coupling / DIN 1809*

Hier eine Auswahl von PRECI-FLEX-Systemwerkzeugen. Weitere angetriebene Werkzeuge, sowie feste Werkzeughalter, Bohrstangenhalter, Abstechhalter usw., Detailunterlagen anfordern.

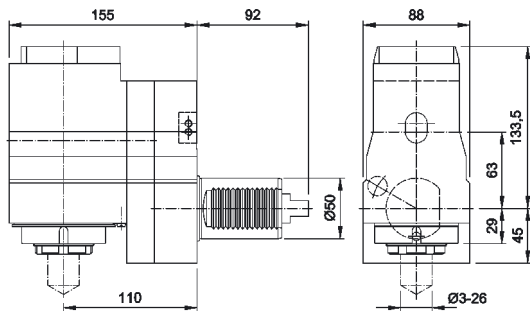
Here a selection of PRECI FLEX Systemtools. Further rotary tool holder, as well as static tool holder, boring bar holder, cut-off tool holder etc., detail documents on request.

Bohr-Fräskopf gerade / Drilling Milling Head Straight



Artikel-Nr. Part No.	Spannz. Collet	Kühlung Coolant	i	n max	M nm	Drehr. Rotation
8.820.299	ER 40	ext.	1:1	4000	100	↺↻
8.822.299	ER 40	int./ext.	1:1	4000	100	↺↻

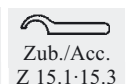
Bohr-Fräskopf abgewinkelt, zurückgesetzt / Drilling Milling Head Angular, Offset



Artikel-Nr. Part No.	Spannz. Collet	Kühlung Coolant	Version	i	n max	M nm	Drehr. Rotation
9.841.172	ER 40	ext.	R	1:1	4000	100	↺↻
9.840.172	ER 40	ext.	L	1:1	4000	100	↺↻
9.845.172	ER 40	int./ext.	R	1:1	4000	100	↺↻

* Diese Werkzeuge werden auch auf folgenden Dreh- und Fräszentren eingesetzt: Hyundai Hit 30M (VDI 50) und andere.

* These tool holder are also suitable for following turning & milling centers: Hyundai Hit 30M (VDI 50) and others.

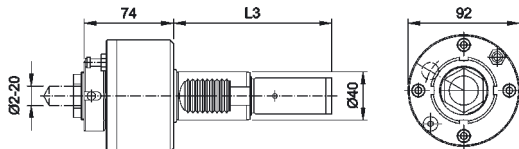


Haas SL20, SL30, SL40

Hier eine Auswahl von PRECI-FLEX-Systemwerkzeugen. Weitere angetriebene Werkzeuge, sowie feste Werkzeughalter, Bohrstangenhalter, Abstechhalter usw., Detailunterlagen anfordern.

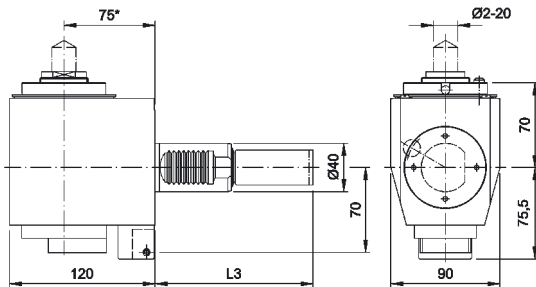
Here a selection of PRECI FLEX Systemtools. Further rotary tool holder, as well as static tool holder, boring bar holder, cut-off tool holder etc., detail documents on request.

Bohr-Fräskopf gerade / Drilling Milling Head Straight



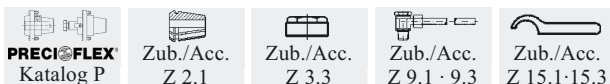
Artikel-Nr. Part No.	Spannz. Collet	Kühlung Coolant	L3 mm	i	n max	M nm	Drehr. Rotation
4.200.954	ER 32	ext.	104,85	1:1	4000	40	↺↻
4.200.956	ER 32	ext.	117,55	1:1	4000	40	↺↻
4.200.958	ER 32	ext.	130,25	1:1	4000	40	↺↻
4.201.333	ER 32	int./ext.	104,85	1:1	4000	40	↺↻
4.201.334	ER 32	int./ext.	117,55	1:1	4000	40	↺↻
4.201.335	ER 32	int./ext.	130,25	1:1	4000	40	↺↻

Bohr-Fräskopf abgewinkelt, links / Drilling Milling Head Angular, Left



Artikel-Nr. Part No.	Spannz. Collet	Kühlung Coolant	L3 mm	i	n max	M nm	Drehr. Rotation
4.200.955	ER 32	ext.	104,85	1:1	4000	40	↺↻
4.200.957	ER 32	ext.	117,55	1:1	4000	40	↺↻
4.200.959	ER 32	ext.	130,25	1:1	4000	40	↺↻
4.201.329	ER 32	int./ext.	104,85	1:1	4000	40	↺↻
4.201.275	ER 32	int./ext.	117,55	1:1	4000	40	↺↻
4.201.330	ER 32	int./ext.	130,25	1:1	4000	40	↺↻

	L3 mm
Haas SL 20 / 30 VDI-TURRET Haas VDI 40 St 10, 20, 30 (Y)	104,85
Haas SL 20 / 30 Haas-TURRET Haas SL 40 / TL 15 / 25 VDI-TURRET Haas Hybrid VB 12-St / DS / DF 20-30	117,5
Haas SL 40 Haas-Turret	130,25



* Diese Werkzeuge werden auch auf folgenden Dreh- und Fräszentren eingesetzt: Haas SL20 / SL30 / SL40 und andere.

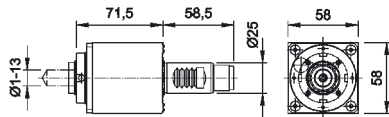
* These tool holder are also suitable for following turning & milling centers: Haas SL20 / SL30 / SL40 and others.

Index VDI 25 W-Verzahnung / W-Type Serration*

Hier eine Auswahl von PRECI-FLEX-Systemwerkzeugen. Weitere angetriebene Werkzeuge, sowie feste Werkzeughalter, Bohrstangenhalter, Abstechhalter usw., Detailunterlagen anfordern.

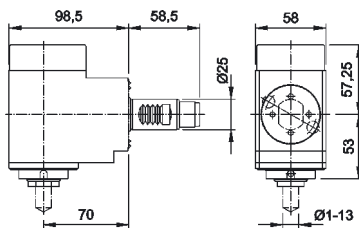
Here a selection of PRECI FLEX Systemtools. Further rotary tool holder, as well as static tool holder, boring bar holder, cut-off tool holder etc., detail documents on request.

Bohr-Fräskopf gerade / Drilling Milling Head Straight



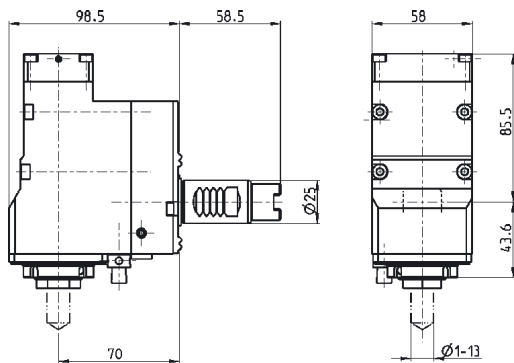
Artikel-Nr. Part No.	Spannz. Collet	Kühlung Coolant	i	n	M	Drehr. Rotation
2.700.090	ER 20	ext.	1:1	6000	25	↺↻
2.700.092	ER 20	int./ext.	1:1	6000	25	↺↻

Bohr-Fräskopf abgewinkelt, / Drilling Milling Head Angular



Artikel-Nr. Part No.	Spannz. Collet	Kühlung Coolant	Version	i	n	M	Drehr. Rotation
2.700.094	ER 20	ext.	L/R	1:1	6000	25	↺↻
2.700.095	ER 20	int./ext.	L/R	1:1	6000	25	↺↻

Bohr-Fräskopf abgewinkelt, zurückgesetzt / Drilling Milling Head Angular, Offset



Artikel-Nr. Part No.	Spannz. Collet	Kühlung Coolant	Version	i	n	M	Drehr. Rotation
2.700.160	ER 20	ext.	L/R	1:2	12000	17	↺↻
2.700.140	ER 20	int./ext.	L/R	1:2	12000	17	↺↻

* Diese Werkzeuge werden auch auf folgenden Dreh- und Fräszentren eingesetzt: Index G160/200 m. W-Verzahnung u.a.

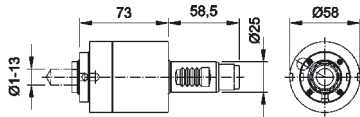
* These tool holder are also suitable for following turning & milling centers: Index G160/200 with W-Tooth and others.

Index VDI 25 V-Leiste / Vee-Bar*

Hier eine Auswahl von PRECI-FLEX-Systemwerkzeugen. Weitere angetriebene Werkzeuge, sowie feste Werkzeughalter, Bohrstangenhalter, Abstechhalter usw., Detailunterlagen anfordern.

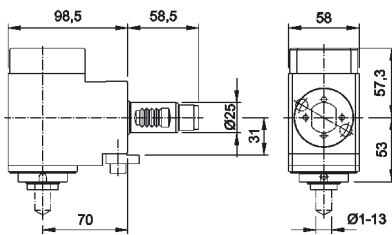
Here a selection of PRECI FLEX Systemtools. Further rotary tool holder, as well as static tool holder, boring bar holder, cut-off tool holder etc., detail documents on request.

Bohr-Fräskopf gerade / Drilling Milling Head Straight



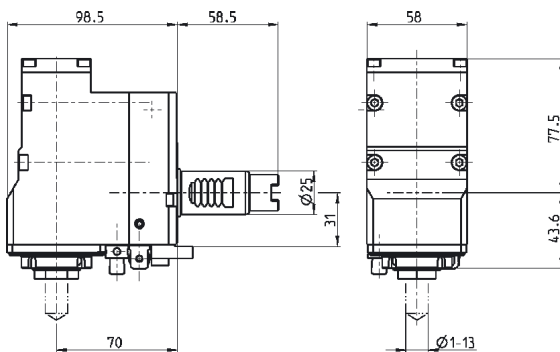
Artikel-Nr. Part No.	Spannz. Collet	Kühlung Coolant	i	n	M	Drehr. Rotation
				max	nm	
2.700.045	ER 20	ext.	1:1	6000	25	↺↻
2.700.050	ER 20	int./ext.	1:1	6000	25	↺↻

Bohr-Fräskopf abgewinkelt / Drilling Milling Head Angular



Artikel-Nr. Part No.	Spannz. Collet	Kühlung Coolant	Version	i	n	M	Drehr. Rotation
					max	nm	
2.700.039	ER 20	ext.	L/R	1:1	6000	25	↺↻
2.700.040	ER 20	int./ext.	L/R	1:1	6000	25	↺↻

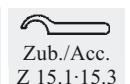
Bohr-Fräskopf abgewinkelt / Drilling Milling Head Angular



Artikel-Nr. Part No.	Spannz. Collet	Kühlung Coolant	Version	i	n	M	Drehr. Rotation
					max	nm	
2.700.142	ER 20	ext.	L	1:2	12000	17	↺↻
2.700.162	ER 20	int./ext.	L	1:2	12000	17	↺↻

* Diese Werkzeuge werden auch auf folgenden Dreh- und Fräszentren eingesetzt: Index G160/200/MS42/V100, V160 u. a.

* These tool holder are also suitable for following turning & milling centers: Index G160/200/MS42/V100, V160 a. others.

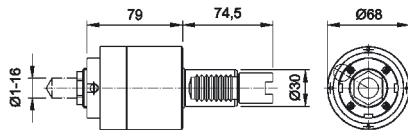


Index VDI 30 V-Leiste / Vee-Bar*

Hier eine Auswahl von PRECI-FLEX-Systemwerkzeugen. Weitere angetriebene Werkzeuge, sowie feste Werkzeughalter, Bohrstangenhalter, Abstechhalter usw., Detailunterlagen anfordern.

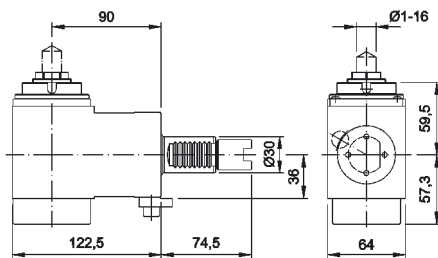
Here a selection of PRECI FLEX Systemtools. Further rotary tool holder, as well as static tool holder, boring bar holder, cut-off tool holder etc., detail documents on request.

Bohr-Fräskopf gerade / Drilling Milling Head Straight



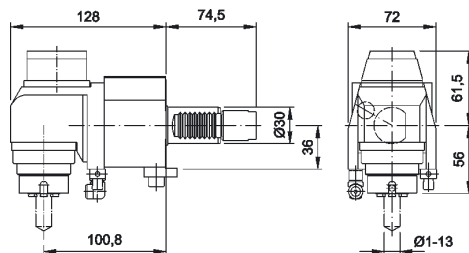
Artikel-Nr. Part No.	Spannz. Collet	Kühlung Coolant	i	n max	M nm	Drehr. Rotation
3.200.680	ER 25	ext.	1:1	6000	40	↺↻
3.200.681	ER 25	int./ext.	1:1	6000	40	↺↻

Bohr-Fräskopf abgewinkelt / Drilling Milling Head Angular



Artikel-Nr. Part No.	Spannz. Collet	Kühlung Coolant	Version	i	n max	M nm	Drehr. Rotation
3.200.682	ER 25	ext.	R	1:1	6000	40	↺↻
3.200.708	ER 25	ext.	L	1:1	6000	40	↺↻
3.200.683	ER 25	int./ext.	R	1:1	6000	40	↺↻
3.200.709	ER 25	int./ext.	L	1:1	6000	40	↺↻

Bohr-Fräskopf abgewinkelt, zurückgesetzt / Drilling Milling Head Angular, Offset



Artikel-Nr. Part No.	Spannz. Collet	Kühl. Cool.	Version	i	n max	M nm	Drehr. Rotation
9.519.319	ER 20	ext.	R	1:2,5	15000	10	↺↻

* Diese Werkzeuge werden auch auf folgenden Dreh- und Fräszentren eingesetzt: Index G250/300, V160/250/300 u.a.

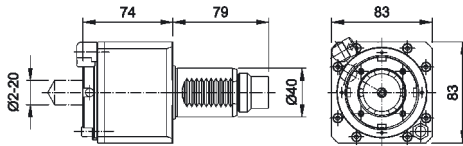
* These tool holder are also suitable for following turning & milling centers: Index Index G250/300, V160/250/300 a. o.

Index VDI 40 V-Leiste / Vee-Bar*

Hier eine Auswahl von PRECI-FLEX-Systemwerkzeugen. Weitere angetriebene Werkzeuge, sowie feste Werkzeughalter, Bohrstangenhalter, Abstechhalter usw., Detailunterlagen anfordern.

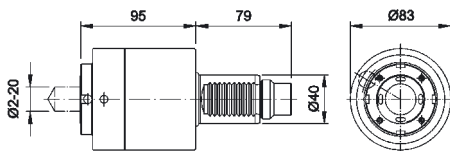
Here a selection of PRECI FLEX Systemtools. Further rotary tool holder, as well as static tool holder, boring bar holder, cut-off tool holder etc., detail documents on request.

Bohr-Fräskopf gerade / Drilling Milling Head Straight



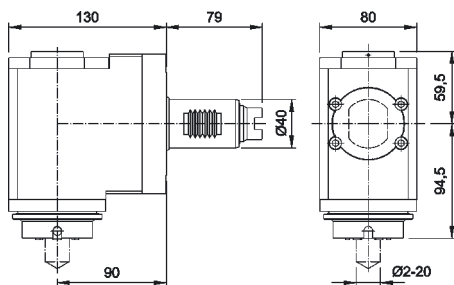
Artikel-Nr. Part No.	Spannz. Collet	Kühlung Coolant	i	n max	M nm	Drehr. Rotation
4.201.182	ER 32	ext.	1:1	6000	50	↻↻

Bohr-Fräskopf gerade / Drilling Milling Head Straight



Artikel-Nr. Part No.	Spannz. Collet	Kühlung Coolant	i	n max	M nm	Drehr. Rotation
4.201.212	ER 32	int./ext.	1:1	6000	50	↻↻

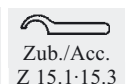
Bohr-Fräskopf abgewinkelt / Drilling Milling Head Angular



Artikel-Nr. Part No.	Spannz. Collet	Kühlung Coolant	Version	i	n max	M nm	Drehr. Rotation
4.201.299	ER 32	ext.	L/R	1:1	6000	50	↻↻

* Diese Werkzeuge werden auch auf folgenden Dreh- und Fräszentren eingesetzt: Index G250/300, V160/250/300 und andere.

* These tool holder are also suitable for following turning & milling centers: Index G250/300, V160/250/300 and others.

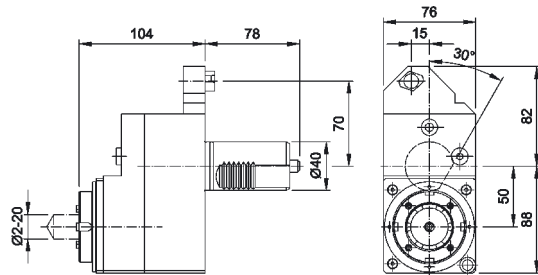


Mazak Quick Turn Nexus 200/250*

Hier eine Auswahl von PRECI-FLEX-Systemwerkzeugen. Weitere angetriebene Werkzeuge, sowie feste Werkzeughalter, Bohrstangenhalter, Abstechhalter usw., Detailunterlagen anfordern.

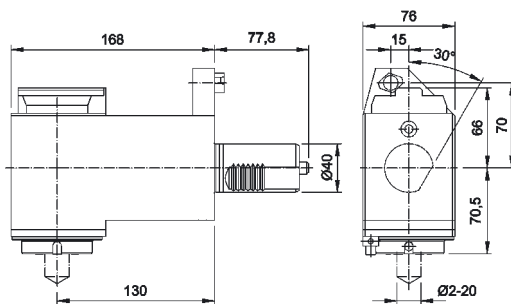
Here a selection of PRECI FLEX Systemtools. Further rotary tool holder, as well as static tool holder, boring bar holder, cut-off tool holder etc., detail documents on request.

Bohr-Fräskopf gerade, versetzt / Drilling Milling Head Straight, Shifted



Artikel-Nr. Part No.	Spannz. Collet	Kühlung Coolant	Version	i	n	M	Drehr. Rotation
					max	nm	
7.072.416	ER 32	ext.	R	1:1	6000	70	↺
7.072.428	ER 32	int./ext.	R	1:1	6000	70	↺

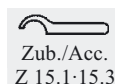
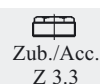
Bohr-Fräskopf abgewinkelt / Drilling milling head radial



Artikel-Nr. Part No.	Spannz. Collet	Kühlung Coolant	Version	i	n	M	Drehr. Rotation
					max	nm	
7.072.415	ER 32	ext.	R	1:1	6000	70	↺
7.072.426	ER 32	ext.	L	1:1	6000	70	↺
7.072.425	ER 32	int./ext.	R	1:1	6000	70	↺
7.072.427	ER 32	int./ext.	L	1:1	6000	70	↺

* Diese Werkzeuge werden auch auf folgenden Dreh- und Fräszentren eingesetzt: Mazak Nexus SQT 15/18 M-MS, SQT 200/250 M-MS und andere.

* These tool holder are also suitable for following turning & milling centers: Mazak Nexus SQT 15/18 M-MS, SQT 200/250 M-MS and others.

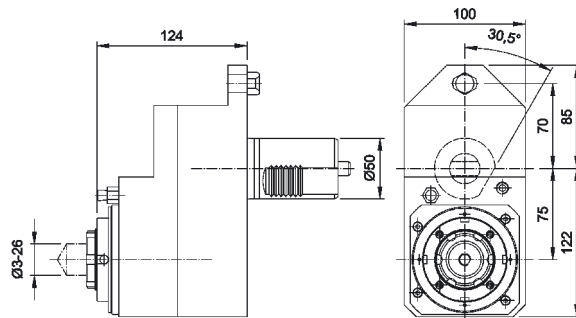


Mazak Quick Turn Nexus 300/350*

Hier eine Auswahl von PRECI-FLEX-Systemwerkzeugen. Weitere angetriebene Werkzeuge, sowie feste Werkzeughalter, Bohrstangenhalter, Abstechhalter usw., Detailunterlagen anfordern.

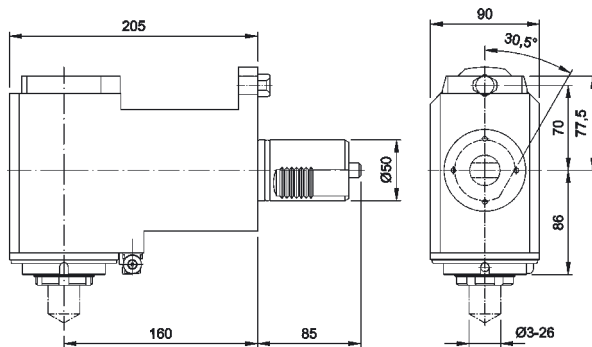
Here a selection of PRECI FLEX Systemtools. Further rotary tool holder, as well as static tool holder, boring bar holder, cut-off tool holder etc., detail documents on request.

Bohr-Fräskopf gerade, versetzt / Drilling Milling Head Straight, Shifted



Artikel-Nr. Part No.	Spannz. Collet	Kühlung Coolant	Version	i	n	M	Drehr. Rotation
					max	nm	
7.072.495	ER 40	ext.	R	1:1	4000	100	↺
7.072.515	ER 40	int./ext.	R	1:1	4000	100	↺

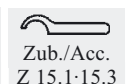
Bohr-Fräskopf abgewinkelt / Drilling Milling Head Angular



Artikel-Nr. Part No.	Spannz. Collet	Kühlung Coolant	Version	i	n	M	Drehr. Rotation
					max	nm	
7.072.500	ER 40	ext.	R	1:1	4000	100	↺
7.072.520	ER 40	int./ext.	R	1:1	4000	100	↺

* Diese Werkzeuge werden auch auf folgenden Dreh- und Fräszentren eingesetzt: Antrieb Mazak SQT 28/30/300 und andere.

* These tool holder are also suitable for following turning & milling centers: Antrieb Mazak SQT 28/30/300 and others.

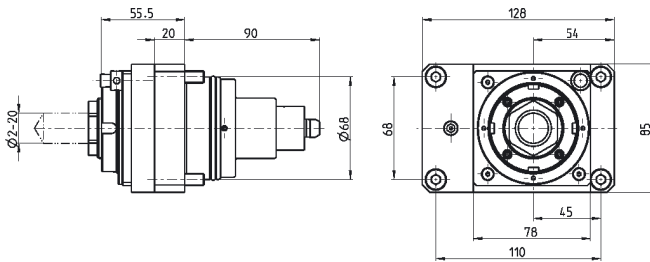


Mazak Quick Turn Smart 100/200/250M*

Hier eine Auswahl von PRECI-FLEX-Systemwerkzeugen. Weitere angetriebene Werkzeuge, sowie feste Werkzeughalter, Bohrstangenhalter, Abstechhalter usw., Detailunterlagen anfordern.

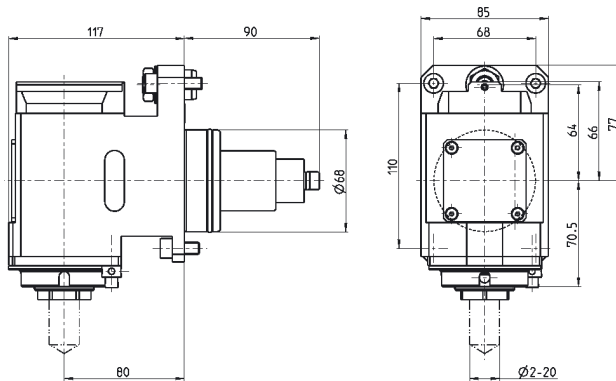
Here a selection of PRECI FLEX Systemtools. Further rotary tool holder, as well as static tool holder, boring bar holder, cut-off tool holder etc., detail documents on request.

Bohr-Fräskopf gerade / Drilling Milling Head Straight



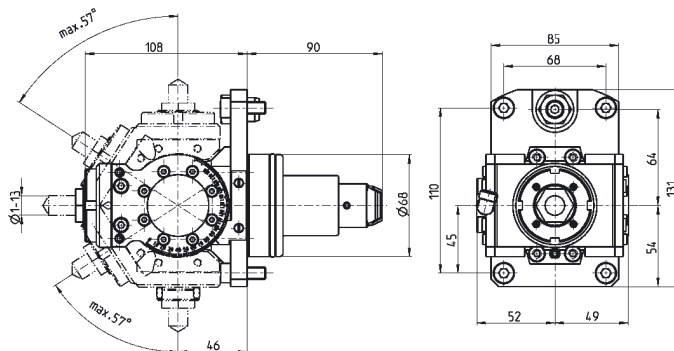
Artikel-Nr. Part No.	Spannz. Collet	Kühlung Coolant	i	n max	M nm	Dreh. Rotation
7.075.430	ER 32	ext.	1:1	6000	70	↺
7.075.460	ER 32	int./ext.	1:1	6000	70	↺

Bohr-Fräskopf abgewinkelt / Drilling Milling Head Radial



Artikel-Nr. Part No.	Spannz. Collet	Kühlung Coolant	Version	i	n max	M nm	Dreh. Rotation
7.075.465	ER 32	ext.	R	1:1	6000	70	↺
7.075.470	ER 32	int./ext.	R	1:1	6000	70	↺

Bohr-Fräskopf winkelverstellbar / Drilling Milling Head Angular Adjustable



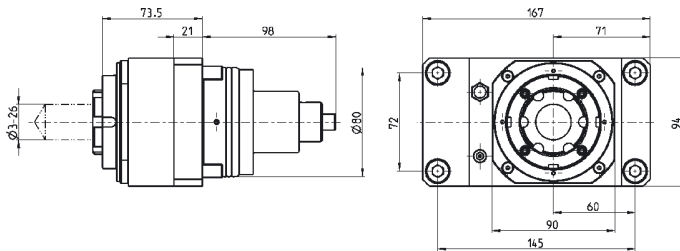
Artikel-Nr. Part No.	Spannz. Collet	Kühlung Coolant	i	n max	M nm	Dreh. Rotation
7.075.785	ER 20	ext.	1:1	6000	13	↺

Mazak Quick Turn Smart 300/350

Hier eine Auswahl von PRECI-FLEX-Systemwerkzeugen. Weitere angetriebene Werkzeuge, sowie feste Werkzeughalter, Bohrstangenhalter, Abstechhalter usw., Detailunterlagen anfordern.

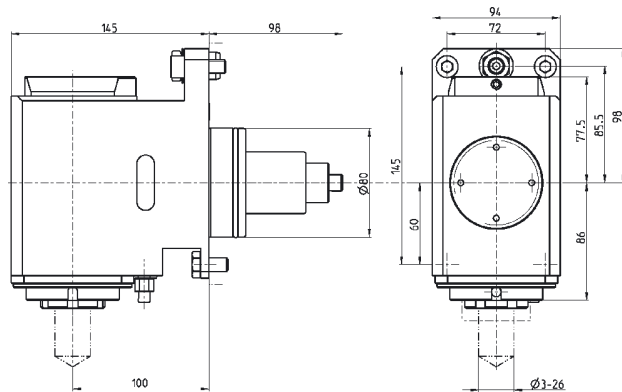
Here a selection of PRECI FLEX Systemtools. Further rotary tool holder, as well as static tool holder, boring bar holder, cut-off tool holder etc., detail documents on request.

Bohr-Fräskopf gerade / Drilling Milling Head Straight



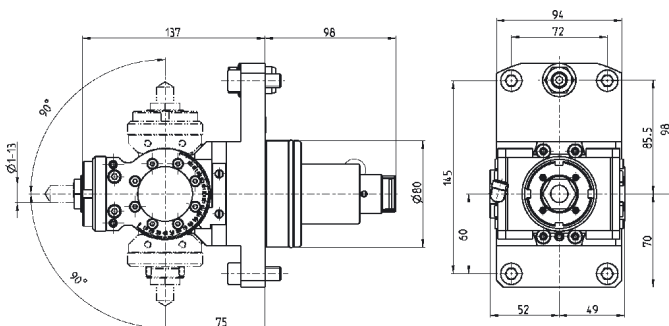
Artikel-Nr. Part No.	Spannz. Collet	Kühlung Coolant	i	n max	M nm	Drehr. Rotation
7.075.634	ER 40	ext.	1:1	6000	100	↺↻
7.075.635	ER 40	int./ext.	1:1	6000	100	↺↻

Bohr-Fräskopf abgewinkelt / Drilling Milling Head Angular

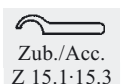
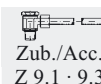


Artikel-Nr. Part No.	Spannz. Collet	Kühlung Coolant	Version	i	n max	M nm	Drehr. Rotation
7.075.640	ER 40	ext.	R	1:1	6000	100	↺↻
7.075.642	ER 40	int./ext.	R	1:1	6000	100	↺↻

Bohr-Fräskopf winkelverstellbar / Drilling Milling Head Angular Adjustable



Artikel-Nr. Part No.	Spannz. Collet	Kühlung Coolant	i	n max	M nm	Drehr. Rotation
7.075.790	ER 20	ext.	1:1	6000	13	↺↻

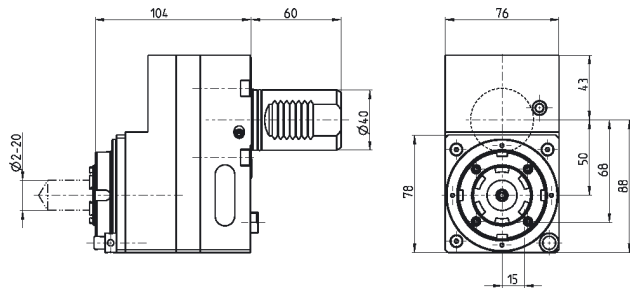


Mazak Hyper Quadrex 100/150*

Hier eine Auswahl von PRECI-FLEX-Systemwerkzeugen. Weitere angetriebene Werkzeuge, sowie feste Werkzeughalter, Bohrstangenhalter, Abstechhalter usw., Detailunterlagen anfordern.

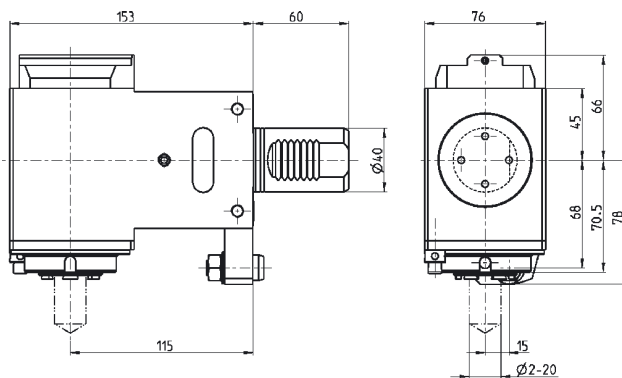
Here a selection of PRECI FLEX Systemtools. Further rotary tool holder, as well as static tool holder, boring bar holder, cut-off tool holder etc., detail documents on request.

Bohr-Fräskopf gerade, rechts versetzt / Drilling Milling Head Straight, Shifted Right



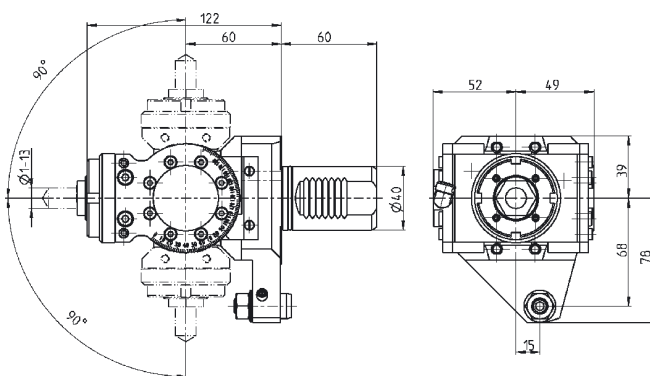
Artikel-Nr. Part No.	Spannz. Collet	Kühlung Coolant	Version	i	n	M	Dreh. max nm	Rotation
7.075.235	ER 32	ext.	R	1:1	6000	70	↺	
7.075.240	ER 32	int./ext.	R	1:1	6000	70	↺	

Bohr-Fräskopf abgewinkelt / Drilling Milling Head Radial



Artikel-Nr. Part No.	Spannz. Collet	Kühlung Coolant	Version	i	n	M	Dreh. max nm	Rotation
7.075.230	ER 32	ext.	R	1:1	6000	70	↺	
7.075.232	ER 32	int./ext.	R	1:1	6000	70	↺	

Bohr-Fräskopf winkelverstellbar / Drilling Milling Head Angular Adjustable



Artikel-Nr. Part No.	Spannz. Collet	Kühlung Coolant	i	n	M	Dreh. max nm	Rotation
7.075.175	ER 20	ext.	1:1	6000	13	↺	

* Diese Werkzeuge werden auch auf folgenden Dreh- und Fräszentren eingesetzt: Mazak Multiplex 6100 und andere.

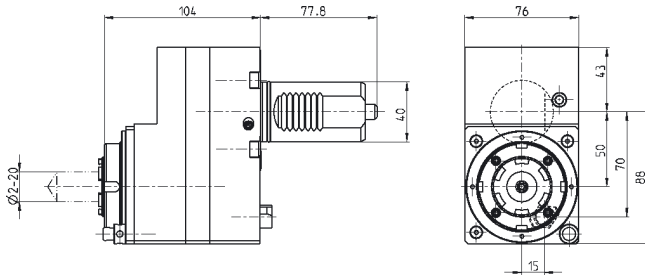
* These tool holder are also suitable for following turning & milling centers: Mazak Multiplex 6100 and others.

Mazak Hyper Quadrex 200*

Hier eine Auswahl von PRECI-FLEX-Systemwerkzeugen. Weitere angetriebene Werkzeuge, sowie feste Werkzeughalter, Bohrstangenhalter, Abstechhalter usw., Detailunterlagen anfordern.

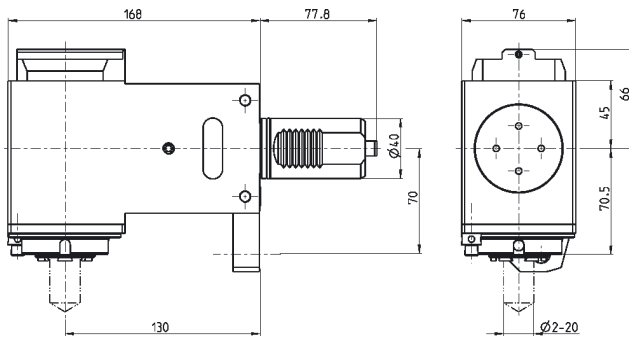
Here a selection of PRECI FLEX Systemtools. Further rotary tool holder, as well as static tool holder, boring bar holder, cut-off tool holder etc., detail documents on request.

Bohr-Fräskopf gerade, rechts versetzt / Drilling Milling Head Straight, Shifted Right



Artikel-Nr. Part No.	Spannz. Collet	Kühlung Coolant	Version	i	n	M	Dreh- nm Rotation
7.074.620	ER 32	ext.	R	1:1	6000	70	↺
7.074.685	ER 32	int./ext.	R	1:1	6000	70	↻

Bohr-Fräskopf abgewinkelt / Drilling Milling Head Angular



Artikel-Nr. Part No.	Spannz. Collet	Kühlung Coolant	Version	i	n	M	Dreh- nm Rotation
7.074.682	ER 32	ext.	R	1:1	6000	70	↺
7.074.684	ER 32	int./ext.	R	1:1	6000	70	↻

* Diese Werkzeuge werden auch auf folgenden Dreh- und Fräszentren eingesetzt: Mazak Multiplex 6200 und andere.

* These tool holder are also suitable for following turning & milling centers: Mazak Multiplex 6200 and others.

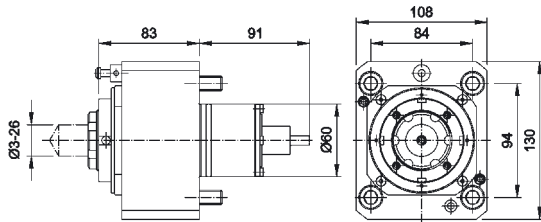


Mori Seiki NL 1500*

Hier eine Auswahl von PRECI-FLEX-Systemwerkzeugen. Weitere angetriebene Werkzeuge, sowie feste Werkzeughalter, Bohrstangenhalter, Abstechhalter usw., Detailunterlagen anfordern.

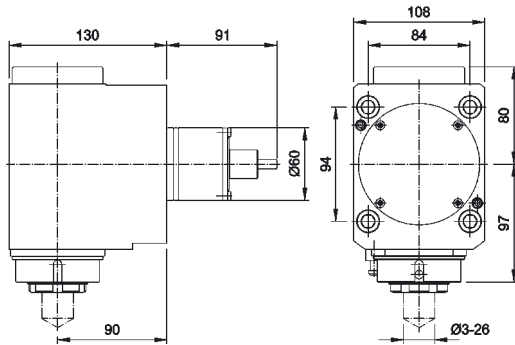
Here a selection of PRECI FLEX Systemtools. Further rotary tool holder, as well as static tool holder, boring bar holder, cut-off tool holder etc., detail documents on request.

Bohr-Fräskopf gerade / Drilling Milling Head Straight



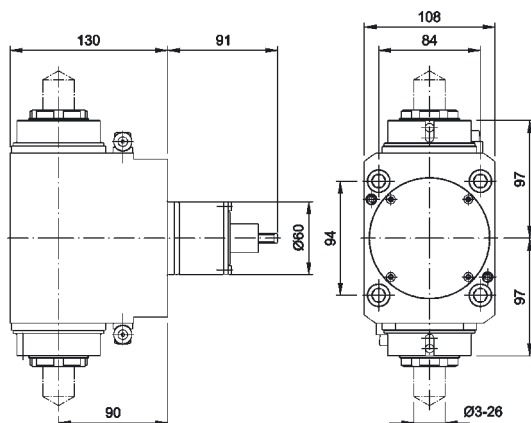
Artikel-Nr. Part No.	Spannz. Collet	Kühlung Coolant	i	n max	M nm	Drehr. Rotation
7.072.195	ER 40	ext.	1:1	8000	100	↺↻
7.072.245	ER 40	int./ext.	1:1	8000	100	↺↻

Bohr-Fräskopf abgewinkelt / Drilling Milling Head Angular



Artikel-Nr. Part No.	Spannz. Collet	Kühlung Coolant	Version	i	n max	M nm	Drehr. Rotation
7.072.275	ER 40	ext.	L/R	1:1	8000	100	↺↻
7.072.280	ER 40	int./ext.	L/R	1:1	8000	100	↺↻

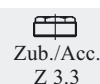
Bohr-Fräskopf abgewinkelt, doppelseitig / Drilling Milling Head Angular, Double Ended



Artikel-Nr. Part No.	Spannz. Collet	Kühlung Coolant	i	n max	M nm	Drehr. Rotation
7.072.325	ER 40	ext.	1:1	8000	100	--

* Diese Werkzeuge werden auch auf folgenden Dreh- und Fräszentren eingesetzt: Mori Seiki NL 2000/2500/3000 / DMG - CTX beta 800 / + NT 4200 und andere.

* These tool holder are also suitable for following turning & milling centers: Mori Seiki NL 2000/2500/3000 / DMG - CTX beta 800 / + NT 4200 and others.

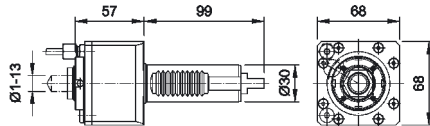


Mori Seiki ZT1000/1500

Hier eine Auswahl von PRECI-FLEX-Systemwerkzeugen. Weitere angetriebene Werkzeuge, sowie feste Werkzeughalter, Bohrstangenhalter, Abstechhalter usw., Detailunterlagen anfordern.

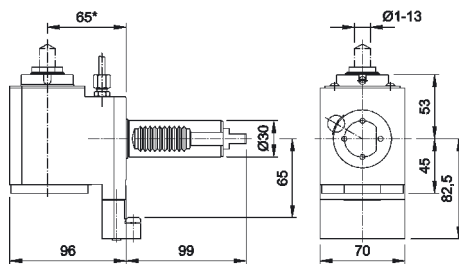
Here a selection of PRECI FLEX Systemtools. Further rotary tool holder, as well as static tool holder, boring bar holder, cut-off tool holder etc., detail documents on request.

Bohr-Fräskopf gerade / Drilling Milling Head Straight



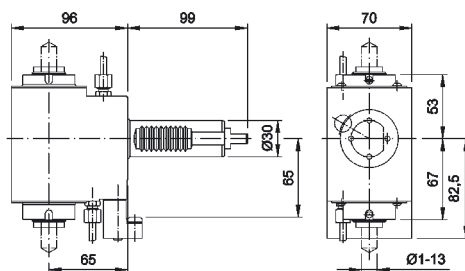
Artikel-Nr. Part No.	Spannz. Collet	Kühlung Coolant	i	n max	M nm	Drehr. Rotation
3.200.765	ER 20	ext.	1:1	6000	25	↺ ↻

Bohr-Fräskopf abgewinkelt / Drilling Milling Head Angular



Artikel-Nr. Part No.	Spannz. Collet	Kühlung Coolant	Version	i	n max	M nm	Drehr. Rotation
3.200.766	ER 20	ext.	L	1:1	6000	25	↺ ↻

Bohr-Fräskopf abgewinkelt, doppelseitig / Drilling Milling Head Angular, Double Ended



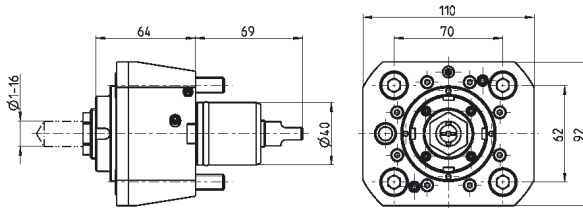
Artikel-Nr. Part No.	Spannz. Collet	Kühlung Coolant	i	n max	M nm	Drehr. Rotation
3.200.792	ER 20	ext.	1:1	6000	25	- -

Mori Seiki NZ 1500*

Hier eine Auswahl von PRECI-FLEX-Systemwerkzeugen. Weitere angetriebene Werkzeuge, sowie feste Werkzeughalter, Bohrstangenhalter, Abstechhalter usw., Detailunterlagen anfordern.

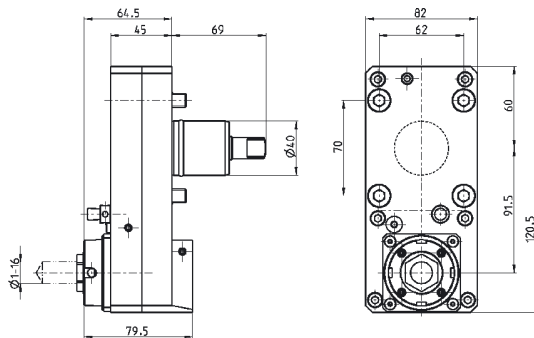
Here a selection of PRECI FLEX Systemtools. Further rotary tool holder, as well as static tool holder, boring bar holder, cut-off tool holder etc., detail documents on request.

Bohr-Fräskopf gerade / Drilling Milling Head Straight



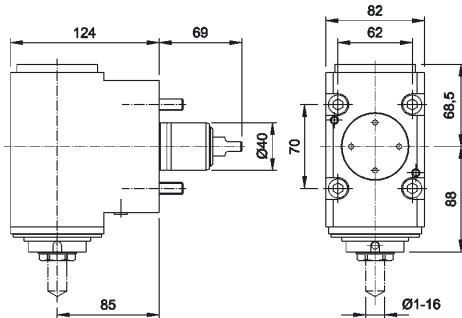
Artikel-Nr. Part No.	Spannz. Collet	Kühlung Coolant	i	n	M	Drehr. Rotation
				max	nm	
7.073.480	ER 25	ext.	1:1	12000	25	↺↻
7.073.482	ER 25	int./ext.	1:1	12000	25	↺↻

Bohr-Fräskopf gerade, versetzt / Drilling Milling Head Straight, Shifted



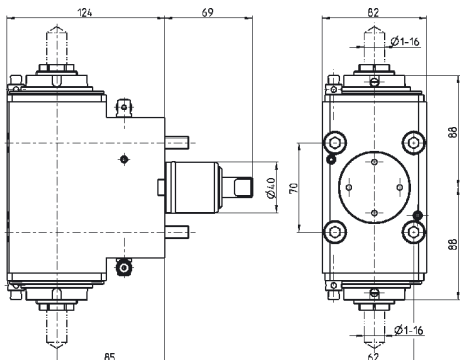
Artikel-Nr. Part No.	Spannz. Collet	Kühlung Coolant	Version	i	n	M	Drehr. Rotation
					max	nm	
7.075.150	ER 25	int./ext.	L/R	1:1	12000	25	↺↻

Bohr-Fräskopf abgewinkelt / Drilling Milling Head Angular



Artikel-Nr. Part No.	Spannz. Collet	Kühlung Coolant	Version	i	n	M	Drehr. Rotation
					max	nm	
7.073.483	ER 25	ext.	L/R	1:1	12000	25	↺↻
7.073.484	ER 25	int./ext.	L/R	1:1	12000	25	↺↻

Bohr-Fräskopf abgewinkelt, doppelseitig / Drilling Milling Head Angular, Double Ended



Artikel-Nr. Part No.	Spannz. Collet	Kühlung Coolant	i	n	M	Drehr. Rotation
				max	nm	
7.073.485	ER 25	ext.	1:1	12000	25	↺↻

PRECIFLEX®
Katalog P

Zub./Acc.
Z 2.1

Zub./Acc.
Z 3.3

Zub./Acc.
Z 9.1 · 9.3

Zub./Acc.
Z 15.1-15.3

* Diese Werkzeuge werden auch auf folgenden Dreh- und Fräszentren eingesetzt: Mori Seiki NZ 2000 und andere.

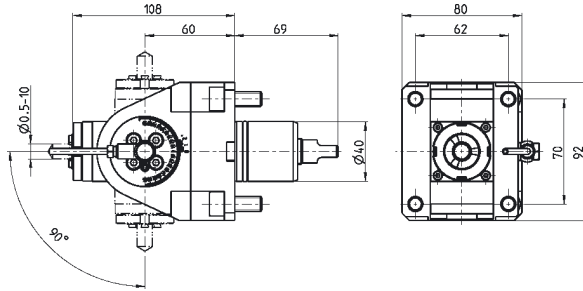
* These tool holder are also suitable for following turning & milling centers: Mori Seiki NZ 2000 and others.

Mori Seiki NZ 1500*

Hier eine Auswahl von PRECI-FLEX-Systemwerkzeugen. Weitere angetriebene Werkzeuge, sowie feste Werkzeughalter, Bohrstangenhalter, Abstechhalter usw., Detailunterlagen anfordern.

Here a selection of PRECI FLEX Systemtools. Further rotary tool holder, as well as static tool holder, boring bar holder, cut-off tool holder etc., detail documents on request.

Bohr-Fräskopf winkelverstellbar / Drilling Milling Head Angular Adjustable



Artikel-Nr. Part No.	Spannz. Collet	Kühlung Coolant	i	n max	M nm	Dreh- Rotation
7.074.775	ER 16	ext.	1:1	12000	8	

* Diese Werkzeuge werden auch auf folgenden Dreh- und Fräszentren eingesetzt: Mori Seiki NZ 2000 und andere.

* These tool holder are also suitable for following turning & milling centers: Mori Seiki NZ 2000 and others.



PRECIFLEX®
Katalog P



Zub./Acc.
Z 2.1



Zub./Acc.
Z 3.3



Zub./Acc.
Z 9.1 · 9.3



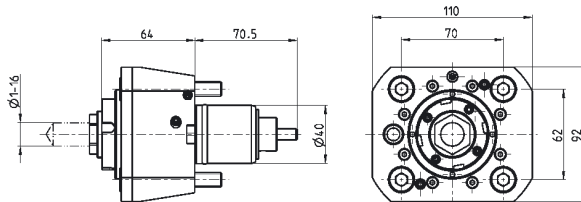
Zub./Acc.
Z 15.1-15.3

Mori Seiki NZ 1500/2000 CC*

Hier eine Auswahl von PRECI-FLEX-Systemwerkzeugen. Weitere angetriebene Werkzeuge, sowie feste Werkzeughalter, Bohrstangenhalter, Abstechhalter usw., Detailunterlagen anfordern.

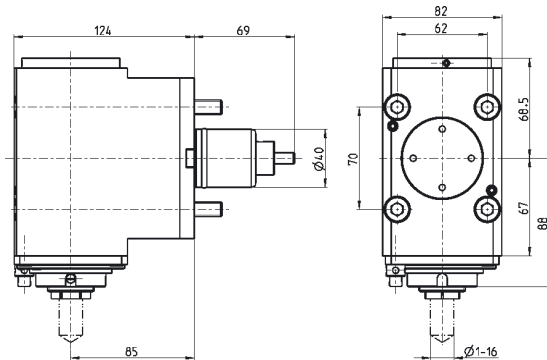
Here a selection of PRECI FLEX Systemtools. Further rotary tool holder, as well as static tool holder, boring bar holder, cut-off tool holder etc., detail documents on request.

Bohr-Fräskopf gerade / Drilling Milling Head Straight



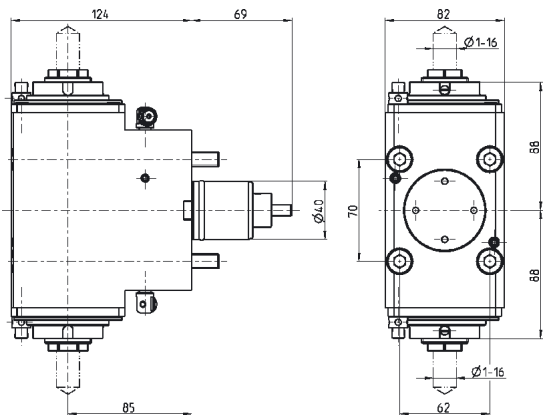
Artikel-Nr. Part No.	Spannz. Collet	Kühlung Coolant	i	n max	M nm	Drehr. Rotation
7.075.800	ER 25	ext.	1:1	12000	25	↺↻
7.075.705	ER 25	int./ext.	1:1	12000	25	↺↻

Bohr-Fräskopf abgewinkelt / Drilling Milling Head Angular



Artikel-Nr. Part No.	Spannz. Collet	Kühlung Coolant	Version	i	n max	M nm	Drehr. Rotation
7.076.175	ER 25	ext.	L/R	1:1	12000	25	↺↻
7.076.180	ER 25	int./ext.	L/R	1:1	12000	25	↺↻

Bohr-Fräskopf abgewinkelt, doppelseitig / Drilling Milling Head Angular, Double Ended



Artikel-Nr. Part No.	Spannz. Collet	Kühlung Coolant	i	n max	M nm	Drehr. Rotation
7.076.198	ER 25	ext.	1:1	12000	25	↺↻

* Diese Werkzeuge werden auch auf folgenden Dreh- und Fräszentren eingesetzt: Mori Seiki NL 1500 CC und andere.

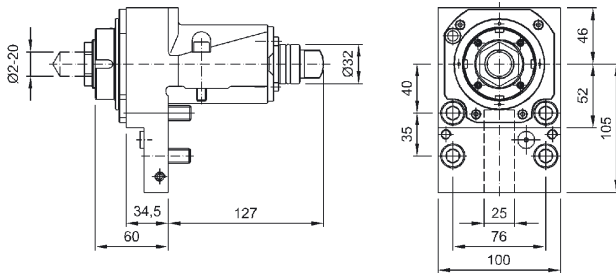
* These tool holder are also suitable for following turning & milling centers: Mori Seiki NL 1500 CC and others.

Mori Seiki SL 150 / Goodway / CMZ*

Hier eine Auswahl von PRECI-FLEX-Systemwerkzeugen. Weitere angetriebene Werkzeuge, sowie feste Werkzeughalter, Bohrstangenhalter, Abstechhalter usw., Detailunterlagen anfordern.

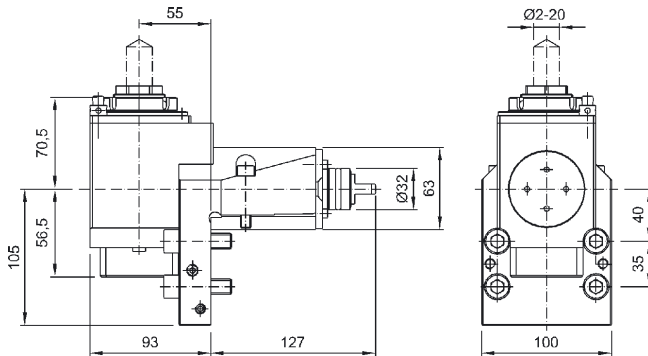
Here a selection of PRECI FLEX Systemtools. Further rotary tool holder, as well as static tool holder, boring bar holder, cut-off tool holder etc., detail documents on request.

Bohr-Fräskopf gerade / Drilling Milling Head Straight



Artikel-Nr. Part No.	Spannz. Collet	Kühlung Coolant	i	n	M	Drehr. Rotation
7.074.070	ER 32	ext.	1:1	6000	100	↺↻
7.074.072	ER 32	int./ext.	1:1	6000	100	↺↻

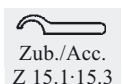
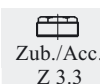
Bohr-Fräskopf abgewinkelt / Drilling Milling Head Angular



Artikel-Nr. Part No.	Spannz. Collet	Kühlung Coolant	Version	i	n	M	Drehr. Rotation
7.072.330	ER 32	ext.	R	1:1	6000	70	↺↻
7.074.773	ER 32	int./ext.	R	1:1	6000	70	↺↻

* Diese Werkzeuge werden auch auf folgenden Dreh- und Fräszentren eingesetzt: Mori Seiki SL 200/250 und andere.

* These tool holder are also suitable for following turning & milling centers: Mori Seiki SL 200/250 and others.

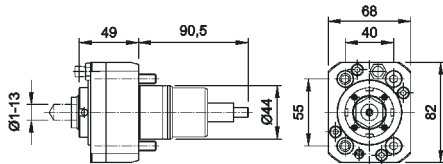


Nakamura Schaft / Shank 44

Hier eine Auswahl von PRECI-FLEX-Systemwerkzeugen. Weitere angetriebene Werkzeuge, sowie feste Werkzeughalter, Bohrstangenhalter, Abstechhalter usw., Detailunterlagen anfordern.

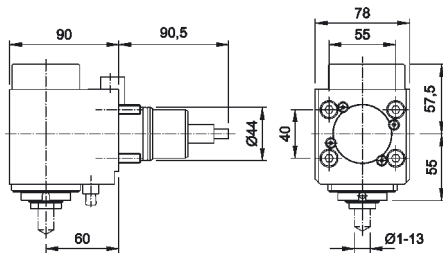
Here a selection of PRECI FLEX Systemtools. Further rotary tool holder, as well as static tool holder, boring bar holder, cut-off tool holder etc., detail documents on request.

Bohr-Fräskopf gerade / Drilling Milling Head Straight



Artikel-Nr. Part No.	Spannz. Collet	Kühlung Coolant	i	n max	M nm	Drehr. Rotation
7.072.565	ER 20	ext.	1:1	6000	25	↻↻
7.072.605	ER 20	int./ext.	1:1	6000	25	↻↻

Bohr-Fräskopf abgewinkelt / Drilling Milling Head Angular



Artikel-Nr. Part No.	Spannz. Collet	Kühlung Coolant	Version	i	n max	M nm	Drehr. Rotation
7.072.570	ER 20	ext.	L/R	1:1	6000	25	↻↻
7.072.650	ER 20	int./ext.	L/R	1:1	6000	25	↻↻

* Diese Werkzeuge werden auch auf folgenden Dreh- und Fräszentren eingesetzt: Nakamura WT100 und andere.

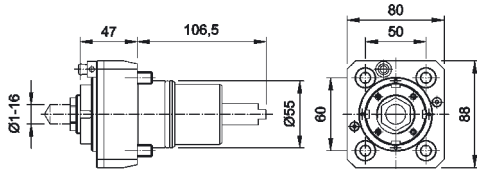
* These tool holder are also suitable for following turning & milling centers: Nakamura WT100 and others.

Nakamura Schaft / Shank 55*

Hier eine Auswahl von PRECI-FLEX-Systemwerkzeugen. Weitere angetriebene Werkzeuge, sowie feste Werkzeughalter, Bohrstangenhalter, Abstechhalter usw., Detailunterlagen anfordern.

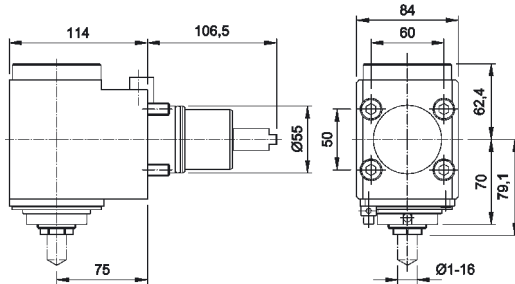
Here a selection of PRECI FLEX Systemtools. Further rotary tool holder, as well as static tool holder, boring bar holder, cut-off tool holder etc., detail documents on request.

Bohr-Fräskopf gerade / Drilling Milling Head Straight



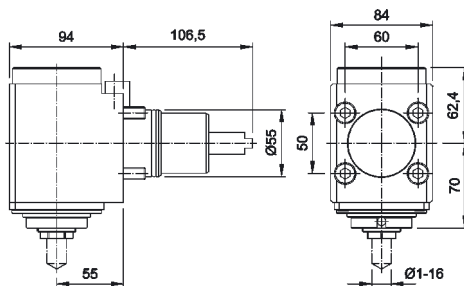
Artikel-Nr. Part No.	Spannz. Collet	Kühlung Coolant	i	n	M	Drehr. Rotation
				max	nm	
7.071.585	ER 25	ext.	1:1	6000	25	↺↻
7.071.700	ER 25	int./ext.	1:1	6000	25	↺↻

Bohr-Fräskopf abgewinkelt / Drilling Milling Head Angular



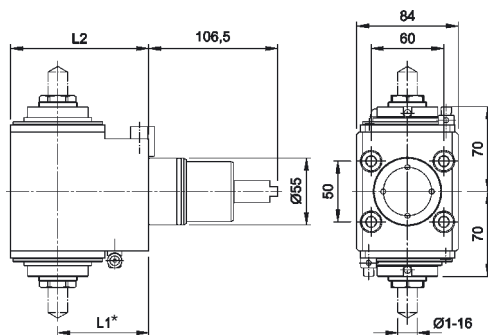
Artikel-Nr. Part No.	Spannz. Collet	Kühlung Coolant	Version	i	n	M	Drehr. Rotation
					max	nm	
7.071.905	ER 25	ext.	R	1:1	6000	25	↺↻
7.071.907	ER 25	int./ext.	R	1:1	6000	25	↺↻

Bohr-Fräskopf abgewinkelt / Drilling Milling Head Angular



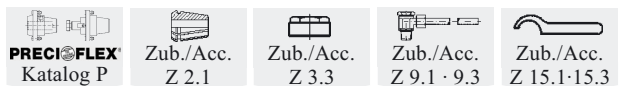
Artikel-Nr. Part No.	Spannz. Collet	Kühlung Coolant	Version	i	n	M	Drehr. Rotation
					max	nm	
7.071.645	ER 25	ext.	L/R	1:1	6000	25	↺↻
7.071.701	ER 25	int./ext.	L/R	1:1	6000	25	↺↻

Bohr-Fräskopf abgewinkelt, doppelseitig / Drilling Milling Head Angular, Double Ended



Artikel-Nr. Part No.	Spannz. Collet	Kühlung Coolant	L1	L2	i	n	M	Drehr. Rotation
			mm	mm		max	nm	
7.072.370	ER 25	ext.	55	94	1:1	6000	25	- -
7.073.225	ER 25	ext.	75	114	1:1	6000	25	- -

* These tool holder are also suitable for following turning & milling centers: Nakamura TW 10 / SC / WT150 / 250 (dim.* = 55), WTW150 / WTS150 / Super NTJ (dim.* = 75) and others.

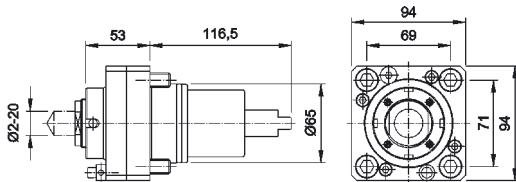


Nakamura Schaft / Shank 65*

Hier eine Auswahl von PRECI-FLEX-Systemwerkzeugen. Weitere angetriebene Werkzeuge, sowie feste Werkzeughalter, Bohrstangenhalter, Abstechhalter usw., Detailunterlagen anfordern.

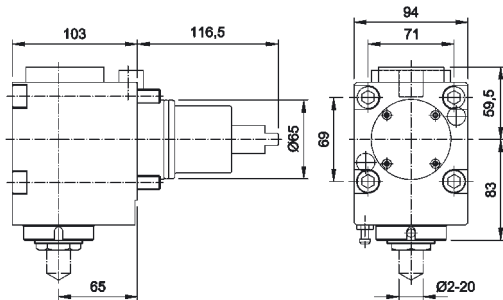
Here a selection of PRECI FLEX Systemtools. Further rotary tool holder, as well as static tool holder, boring bar holder, cut-off tool holder etc., detail documents on request.

Bohr-Fräskopf gerade / Drilling Milling Head Straight



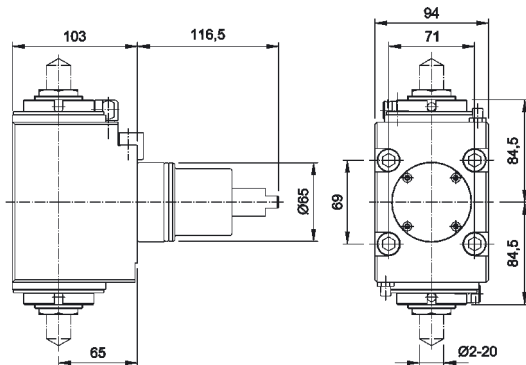
Artikel-Nr. Part No.	Spannz. Collet	Kühlung Coolant	i	n max	M nm	Drehr. Rotation
7.072.107	ER 32	ext.	1:1	6000	70	↺↻
7.072.121	ER 32	int./ext.	1:1	6000	70	↺↻

Bohr-Fräskopf abgewinkelt / Drilling Milling Head Angular



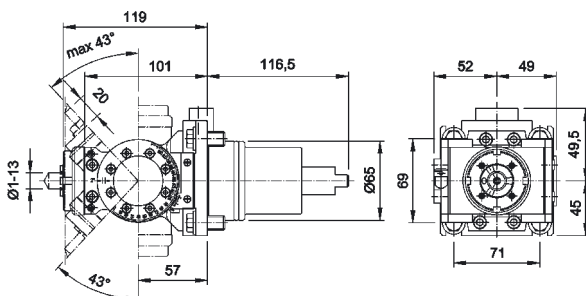
Artikel-Nr. Part No.	Spannz. Collet	Kühlung Coolant	Version	i	n max	M nm	Drehr. Rotation
7.072.106	ER 32	ext.	L/R	1:1	6000	70	↺↻
7.072.120	ER 32	int./ext.	L/R	1:1	6000	70	↺↻

Bohr-Fräskopf abgewinkelt, doppelseitig / Drilling Milling Head Angular, Double Ended

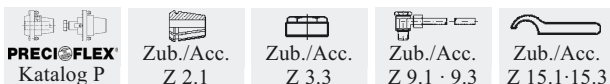


Artikel-Nr. Part No.	Spannz. Collet	Kühlung Coolant	i	n max	M nm	Drehr. Rotation
7.072.545	ER 32	ext.	1:1	6000	70	- -

Bohr-Fräskopf winkelverstellbar / Drilling Milling Head Angular Adjustable



Artikel-Nr. Part No.	Spannz. Collet	Kühlung Coolant	i	n max	M nm	Drehr. Rotation
7.072.540	ER 20	ext.	1:1	3600	8	↺↻



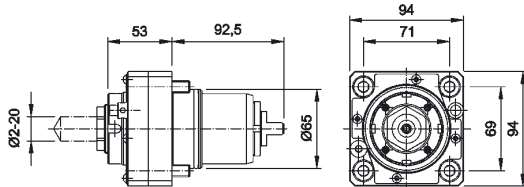
* These tool holder are also suitable for following turning & milling centers: Nakamura TW20 / WT300 / SC300 / Super NTX and others.

Nakamura Schaft / Shank 65*

Hier eine Auswahl von PRECI-FLEX-Systemwerkzeugen. Weitere angetriebene Werkzeuge, sowie feste Werkzeughalter, Bohrstangenhalter, Abstechhalter usw., Detailunterlagen anfordern.

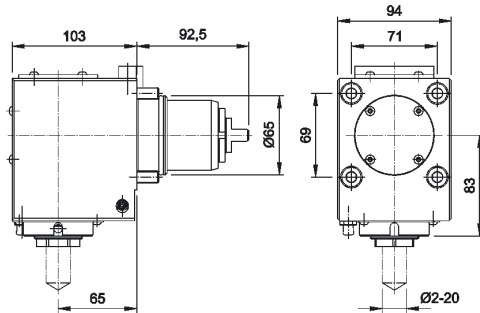
Here a selection of PRECI FLEX Systemtools. Further rotary tool holder, as well as static tool holder, boring bar holder, cut-off tool holder etc., detail documents on request.

Bohr-Fräskopf gerade / Drilling Milling Head Straight



Artikel-Nr. Part No.	Spannz. Collet	Kühlung Coolant	i	n max	M nm	Drehr. Rotation
7.074.020	ER 32	ext.	1:1	6000	70	↻↻
7.074.025	ER 32	int./ext.	1:1	6000	70	↻↻

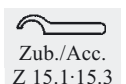
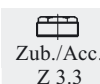
Bohr-Fräskopf abgewinkelt / Drilling Milling Head Angular



Artikel-Nr. Part No.	Spannz. Collet	Kühlung Coolant	Version	i	n max	M nm	Drehr. Rotation
7.073.950	ER 32	ext.	L/R	1:1	6000	70	↻↻
7.073.985	ER 32	int./ext.	L/R	1:1	6000	70	↻↻

* Diese Werkzeuge werden auch auf folgenden Dreh- u. Fräszentren eingesetzt: Nakamura TW20 / WT300 / SC300 / Super NTX und andere.

* These tool holder are also suitable for following turning & milling centers: Nakamura TW20 / WT300 / SC300 / Super NTX and others.

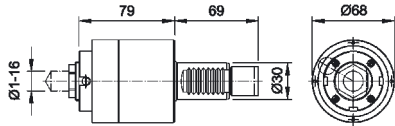


Okuma LB 200 / Genos L 200*

Hier eine Auswahl von PRECI-FLEX-Systemwerkzeugen. Weitere angetriebene Werkzeuge, sowie feste Werkzeughalter, Bohrstangenhalter, Abstechhalter usw., Detailunterlagen anfordern.

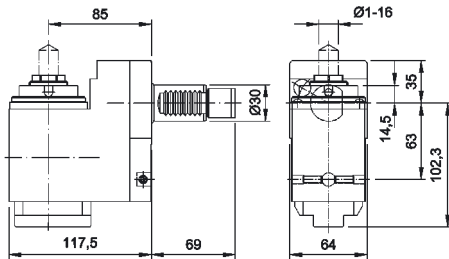
Here a selection of PRECI FLEX Systemtools. Further rotary tool holder, as well as static tool holder, boring bar holder, cut-off tool holder etc., detail documents on request.

Bohr-Fräskopf gerade / Drilling Milling Head Straight



Artikel-Nr. Part No.	Spannz. Collet	Kühlung Coolant	i	n max	M nm	Drehr. Rotation
3.200.628	ER 25	ext.	1:1	6000	40	↺↻
3.200.767	ER 25	int./ext.	1:1	6000	40	↻↺

Bohr-Fräskopf abgewinkelt, zurückgesetzt / Drilling Milling Head Angular, Offset



Artikel-Nr. Part No.	Spannz. Collet	Kühlung Coolant	Version	i	n max	M nm	Drehr. Rotation
9.500.278	ER 25	ext.	L	1:1	6000	40	↺↻
9.502.278	ER 25	int./ext.	L	1:1	6000	40	↻↺

* Diese Werkzeuge werden auch auf folgenden Dreh- u. Fräszentren eingesetzt: Okuma LB10-M / LT200M / LT10M u. a.

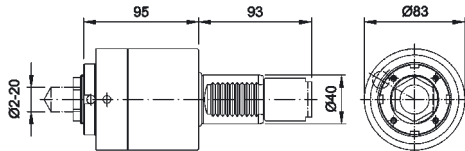
* These tool holder are also suitable for following turning & milling centers: Okuma LB10-M / LT200M / LT10M and others.

Okuma LB 300 / Genos L 300*

Hier eine Auswahl von PRECI-FLEX-Systemwerkzeugen. Weitere angetriebene Werkzeuge, sowie feste Werkzeughalter, Bohrstangenhalter, Abstechhalter usw., Detailunterlagen anfordern.

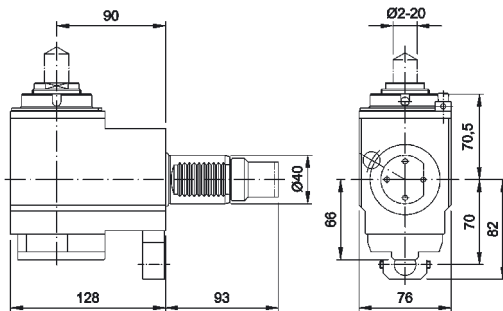
Here a selection of PRECI FLEX Systemtools. Further rotary tool holder, as well as static tool holder, boring bar holder, cut-off tool holder etc., detail documents on request.

Bohr-Fräskopf gerade / Drilling Milling Head Straight



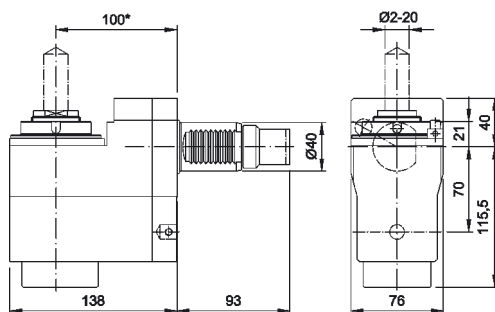
Artikel-Nr. Part No.	Spannz. Collet	Kühlung Coolant	i	n	M	Drehr. Rotation
				max	nm	
4.201.082	ER 32	ext.	1:1	5000	50	↺↻
4.200.952	ER 32	int./ext.	1:1	5000	50	↺↻

Bohr-Fräskopf abgewinkelt / Drilling Milling Head Angular



Artikel-Nr. Part No.	Spannz. Collet	Kühlung Coolant	Version	i	n	M	Drehr. Rotation
					max	nm	
4.201.085	ER 32	ext.	L	1:1	4000	70	↺↻
4.201.087	ER 32	int./ext.	L	1:1	4000	70	↺↻

Bohr-Fräskopf abgewinkelt, zurückgesetzt / Drilling Milling Head Angular, Offset

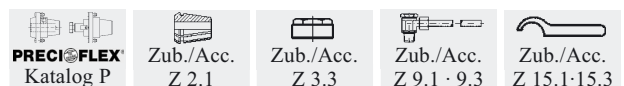


Artikel-Nr. Part No.	Spannz. Collet	Kühlung Coolant	Version	i	n	M	Drehr. Rotation
					max	nm	
9.706.283	ER 32	ext.	L	1:1	4000	70	↺↻
9.708.283	ER 32	int./ext.	L	1:1	4000	70	↺↻

9.706.283 und 9.708.283 ungeeignet für Okuma LB300-MW
9.706.283 and 9.708.283 are unsuited for Okuma LB300-MW

* Diese Werkzeuge werden auch auf folgenden Dreh- und Fräszentren eingesetzt: Okuma LB / LU15-M / LT300M / LT15M / LB300MYW / LB300MW, LVT300-M, MacTurn 250/350 und andere.

* These tool holder are also suitable for following turning & milling centers: Okuma LB / LU15-M / LT300M / LT15M / LB300MYW / LB300MW, LVT300-M, MacTurn 250/350 a. o.



PRECI-FLEX®
Katalog P

Zub./Acc.
Z 2.1

Zub./Acc.
Z 3.3

Zub./Acc.
Z 9.1 · 9.3

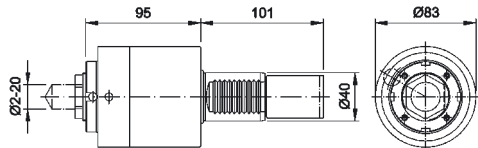
Zub./Acc.
Z 15.1-15.3

Okuma LB 400-M*

Hier eine Auswahl von PRECI-FLEX-Systemwerkzeugen. Weitere angetriebene Werkzeuge, sowie feste Werkzeughalter, Bohrstangenhalter, Abstechhalter usw., Detailunterlagen anfordern.

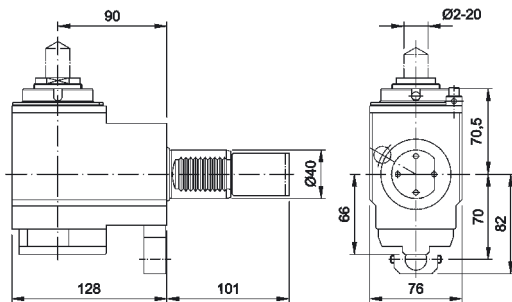
Here a selection of PRECI FLEX Systemtools. Further rotary tool holder, as well as static tool holder, boring bar holder, cut-off tool holder etc., detail documents on request.

Bohr-Fräskopf gerade / Drilling Milling Head Straight



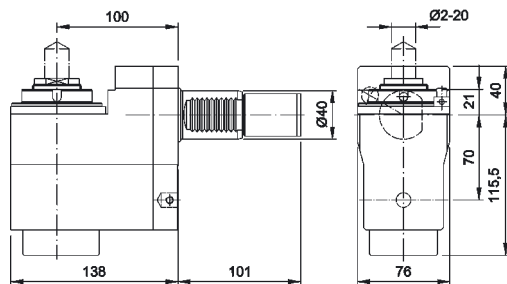
Artikel-Nr. Part No.	Spannz. Collet	Kühlung Coolant	i	n max	M nm	Drehr. Rotation
4.201.093	ER 32	ext.	1:1	5000	50	↺↻
4.200.960	ER 32	int./ext.	1:1	5000	50	↺↻

Bohr-Fräskopf abgewinkelt / Drilling Milling Head Angular



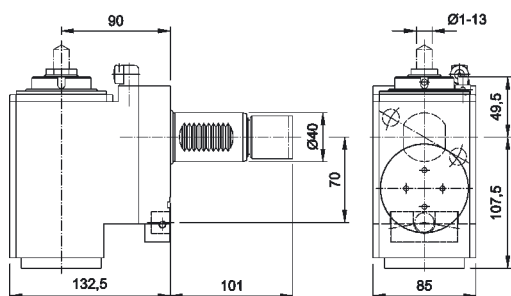
Artikel-Nr. Part No.	Spannz. Collet	Kühlung Coolant	Version	i	n max	M nm	Drehr. Rotation
4.201.096	ER 32	ext.	L	1:1	5000	70	↺↻
4.201.098	ER 32	int./ext.	L	1:1	5000	70	↺↻

Bohr-Fräskopf abgewinkelt, zurückgesetzt / Drilling Milling Head Angular, Offset

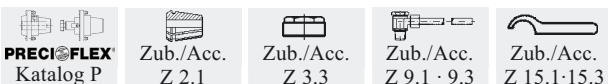


Artikel-Nr. Part No.	Spannz. Collet	Kühlung Coolant	Version	i	n max	M nm	Drehr. Rotation
9.706.292	ER 32	ext.	L	1:1	5000	70	↺↻
9.708.292	ER 32	int./ext.	L	1:1	5000	70	↺↻

Bohr-Fräskopf abgewinkelt, links-rechts / Drilling Milling Head Angular, Left-Right



Artikel-Nr. Part No.	Spannz. Collet	Kühlung Coolant	Version	i	n max	M nm	Drehr. Rotation
4.201.285	ER 20	ext.	L/R	1:2,5	10000	40	↺↻



PRECI-FLEX®
Katalog P

Zub./Acc.
Z 2.1

Zub./Acc.
Z 3.3

Zub./Acc.
Z 9.1 · 9.3

Zub./Acc.
Z 15.1-15.3

* Diese Werkzeuge werden auch auf folgenden Dreh- u. Fräszentren eingesetzt: Okuma LVT400-M / LB / LU25-M u. a.

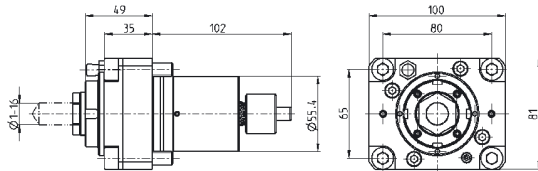
* These tool holder are also suitable for following turning & milling centers: Okuma LVT400-M / LB / LU25-M and others.

Okuma LT 2000 V16

Hier eine Auswahl von PRECI-FLEX-Systemwerkzeugen. Weitere angetriebene Werkzeuge, sowie feste Werkzeughalter, Bohrstangenhalter, Abstechhalter usw., Detailunterlagen anfordern.

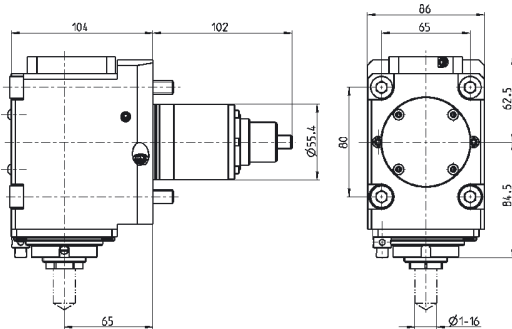
Here a selection of PRECI FLEX Systemtools. Further rotary tool holder, as well as static tool holder, boring bar holder, cut-off tool holder etc., detail documents on request.

Bohr-Fräskopf gerade / Drilling Milling Head Straight



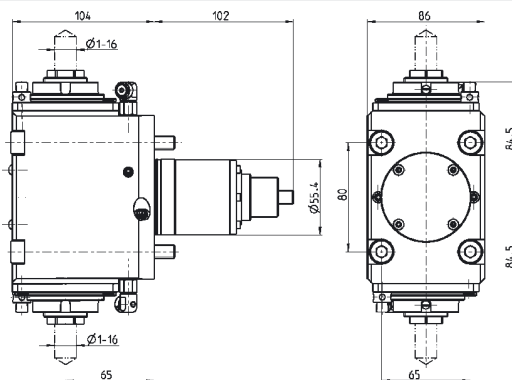
Artikel-Nr. Part No.	Spannz. Collet	Kühlung Coolant	i	n max	M nm	Drehr. Rotation
7.075.090	ER 25	ext.	1:1	6000	40	↺↻
7.075.068	ER 25	int./ext.	1:1	6000	40	↺↻

Bohr-Fräskopf abgewinkelt, links-rechts / Drilling Milling Head Angular, Left-Right



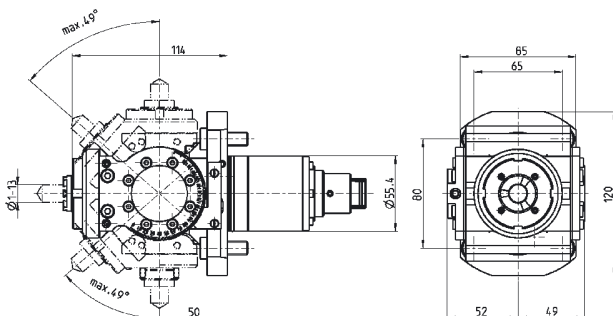
Artikel-Nr. Part No.	Spannz. Collet	Kühlung Coolant	Version	i	n max	M nm	Drehr. Rotation
7.075.055	ER 25	ext.	L/R	1:1	6000	40	↺↻
7.075.060	ER 25	int./ext.	L/R	1:1	6000	40	↺↻

Bohr-Fräskopf abgewinkelt, doppelseitig / Drilling Milling Head Angular, Double Ended

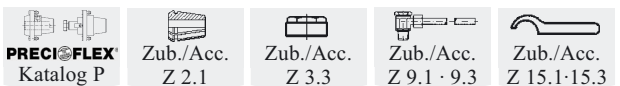


Artikel-Nr. Part No.	Spannz. Collet	Kühlung Coolant	i	n max	M nm	Drehr. Rotation
7.075.110	ER 25	ext.	1:1	5000	40	↺↻

Bohr-Fräskopf winkelverstellbar / Drilling Milling Head Angular Adjustable



Artikel-Nr. Part No.	Spannz. Collet	Kühlung Coolant	i	n max	M nm	Drehr. Rotation
7.075.880	ER 20	int./ext.	1:1	6000	13	↺↻

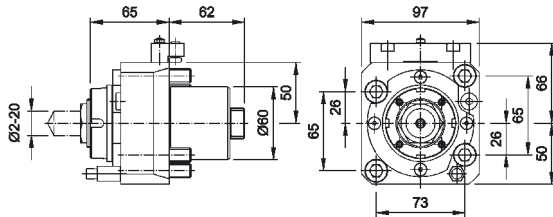


Okuma LB 2000 EX*

Hier eine Auswahl von PRECI-FLEX-Systemwerkzeugen. Weitere angetriebene Werkzeuge, sowie feste Werkzeughalter, Bohrstangenhalter, Abstechhalter usw., Detailunterlagen anfordern.

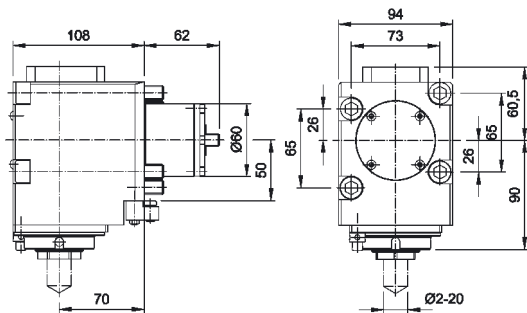
Here a selection of PRECI FLEX Systemtools. Further rotary tool holder, as well as static tool holder, boring bar holder, cut-off tool holder etc., detail documents on request.

Bohr-Fräskopf gerade / Drilling Milling Head Straight



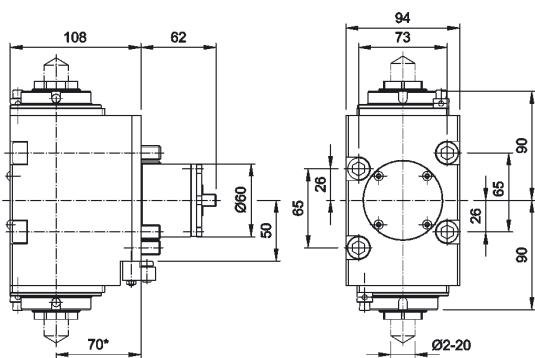
Artikel-Nr. Part No.	Spannz. Collet	Kühlung Coolant	i	n max	M nm	Drehr. Rotation
7.073.000	ER 32	ext.	1:1	6000	70	↺↻
7.073.170	ER 32	int./ext.	1:1	6000	70	↺↻

Bohr-Fräskopf abgewinkelt, links-rechts / Drilling Milling Head Angular, Left-Right



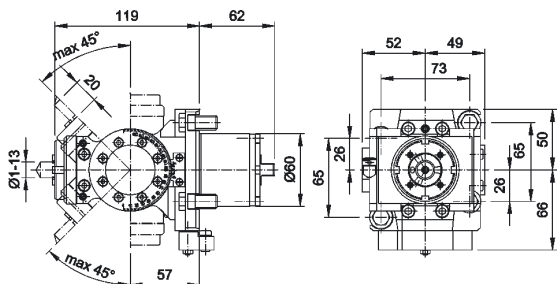
Artikel-Nr. Part No.	Spannz. Collet	Kühlung Coolant	Version	i	n max	M nm	Drehr. Rotation
7.073.085	ER 32	ext.	L/R	1:1	6000	70	↺↻
7.073.180	ER 32	int./ext.	L/R	1:1	6000	70	↺↻

Bohr-Fräskopf abgewinkelt, doppelseitig / Drilling Milling Head Angular, Double Ended

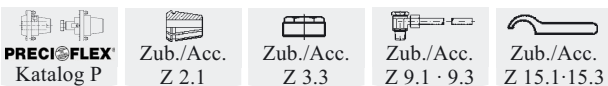


Artikel-Nr. Part No.	Spannz. Collet	Kühlung Coolant	i	n max	M nm	Drehr. Rotation
7.073.710	ER 32	ext.	1:1	6000	70	- -

Bohr-Fräskopf winkelverstellbar / Drilling Milling Head Angular Adjustable



Artikel-Nr. Part No.	Spannz. Collet	Kühlung Coolant	i	n max	M nm	Drehr. Rotation
7.073.500	ER 20	ext.	1:1	6000	13	↺↻



* Diese Werkzeuge werden auch auf folgenden Dreh- und Fräszentren eingesetzt: Okuma LB2500 / LB3000EX und andere.

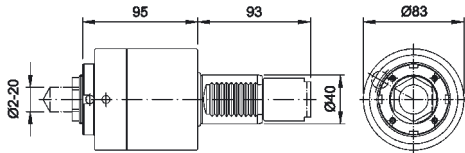
* These tool holder are also suitable for following turning & milling centers: Okuma LB2500 / LB3000EX and others.

Okuma LVT 300M*

Hier eine Auswahl von PRECI-FLEX-Systemwerkzeugen. Weitere angetriebene Werkzeuge, sowie feste Werkzeughalter, Bohrstangenhalter, Abstechhalter usw., Detailunterlagen anfordern.

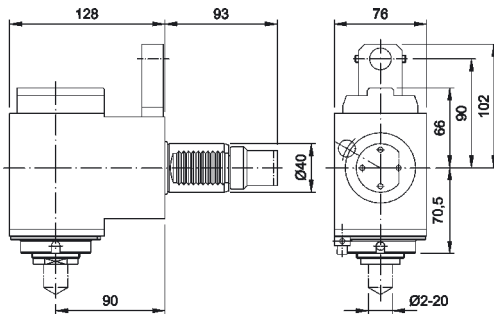
Here a selection of PRECI FLEX Systemtools. Further rotary tool holder, as well as static tool holder, boring bar holder, cut-off tool holder etc., detail documents on request.

Bohr-Fräskopf gerade / Drilling Milling Head Straight



Artikel-Nr. Part No.	Spannz. Collet	Kühlung Coolant	i	n max	M mm	Drehr. Rotation
4.201.082	ER 32	ext.	1:1	5000	50	↺↻
4.200.952	ER 32	ext.	1:1	5000	50	↺↻

Bohr-Fräskopf abgewinkelt / Drilling Milling Head Angular



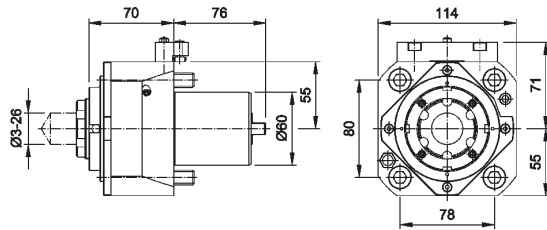
Artikel-Nr. Part No.	Spannz. Collet	Kühlung Coolant	Version	i	n max	M mm	Drehr. Rotation
4.201.089	ER 32	ext.	R	1:1	5000	70	↺↻
4.201.091	ER 32	int./ext.	R	1:1	5000	70	↺↻

Okuma LB 4000 EX

Hier eine Auswahl von PRECI-FLEX-Systemwerkzeugen. Weitere angetriebene Werkzeuge, sowie feste Werkzeughalter, Bohrstangenhalter, Abstechhalter usw., Detailunterlagen anfordern.

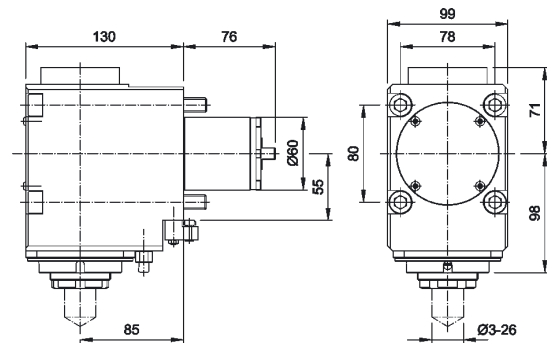
Here a selection of PRECI FLEX Systemtools. Further rotary tool holder, as well as static tool holder, boring bar holder, cut-off tool holder etc., detail documents on request.

Bohr-Fräskopf gerade / Drilling Milling Head Straight



Artikel-Nr. Part No.	Spannz. Collet	Kühlung Coolant	i	n max	M nm	Drehr. Rotation
7.073.380	ER 40	ext.	1:1	6000	100	↺↻
7.073.385	ER 40	int./ext.	1:1	6000	100	↺↻

Bohr-Fräskopf abgewinkelt, links-rechts / Drilling Milling Head Angular, Left-Right



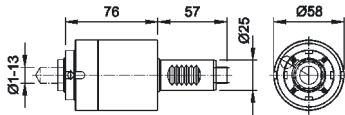
Artikel-Nr. Part No.	Spannz. Collet	Kühlung Coolant	Version	i	n max	M nm	Drehr. Rotation
7.073.390	ER 40	ext.	L/R	1:1	6000	100	↺↻
7.073.395	ER 40	int./ext.	L/R	1:1	6000	100	↺↻

Sauter VDI 25, DIN 5480 W14x0,8x30x16*

Hier eine Auswahl von PRECI-FLEX-Systemwerkzeugen. Weitere angetriebene Werkzeuge, sowie feste Werkzeughalter, Bohrstangenhalter, Abstechhalter usw., Detailunterlagen anfordern.

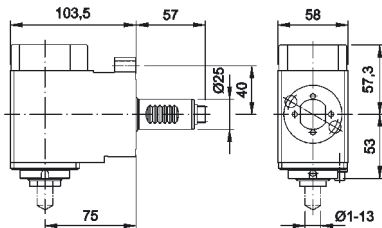
Here a selection of PRECI FLEX Systemtools. Further rotary tool holder, as well as static tool holder, boring bar holder, cut-off tool holder etc., detail documents on request.

Bohr-Fräskopf gerade / Drilling Milling Head Straight



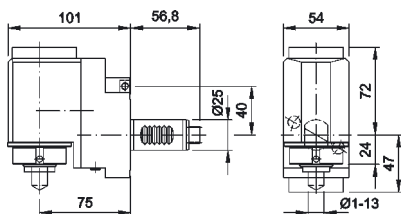
Artikel-Nr. Part No.	Spannz. Collet	Kühlung Coolant	i	n max	M nm	Drehr. Rotation
2.700.065	ER 20	ext.	1:1	6000	25	↺↻
2.700.075	ER 20	int./ext.	1:1	6000	25	↺↻

Bohr-Fräskopf abgewinkelt / Drilling Milling Head Angular



Artikel-Nr. Part No.	Spannz. Collet	Kühlung Coolant	Version	i	n max	M nm	Drehr. Rotation
2.700.070	ER 20	ext.	L/R	1:1	6000	25	↺↻
2.700.080	ER 20	int./ext.	L/R	1:1	6000	25	↺↻

Bohr-Fräskopf abgewinkelt, zurückgesetzt / Drilling Milling Head Angular, Offset



Artikel-Nr. Part No.	Spannz. Collet	Kühlung Coolant	Version	i	n max	M nm	Drehr. Rotation
9.245.229	ER 20	ext.	L/R	1:1	6000	25	↺↻
9.247.229	ER 20	int./ext.	L/R	1:1	6000	25	↺↻

* Diese Werkzeuge werden auch auf folgenden Dreh- und Fräszentren eingesetzt: Benzinger TNI, Emcoturn 332, Gilde-meister Twin 32/42, Sauter 0.5.450.2, Weiler DZ45-H u. a..

* These tool holder are also suitable for following turning & milling centers: Benzinger TNI, Emcoturn 332, Gildemeister Twin 32/42, Sauter 0.5.450.2, Weiler DZ45-H and others.

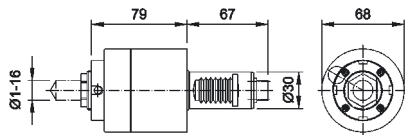


Sauter VDI 30, DIN 5480, W16x0,8x30x18* Diplomatic BR VDI 30, DIN 5480, W16x0,8x30x18*

Hier eine Auswahl von PRECI-FLEX-Systemwerkzeugen. Weitere angetriebene Werkzeuge, sowie feste Werkzeughalter, Bohrstangenhalter, Abstechhalter usw., Detailunterlagen anfordern.

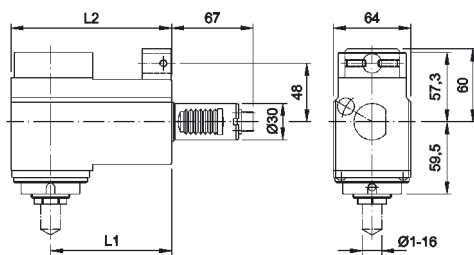
Here a selection of PRECI FLEX Systemtools. Further rotary tool holder, as well as static tool holder, boring bar holder, cut-off tool holder etc., detail documents on request.

Bohr-Fräskopf gerade / Drilling Milling Head Straight



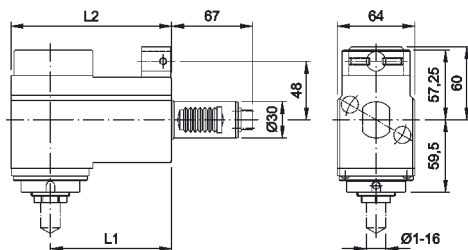
Artikel-Nr. Part No.	Spannz. Collet	Kühlung Coolant	i	n	M	Drehr. Rotation
				max	nm	
3.200.625	ER 25	ext.	1:1	6000	40	↺↻
3.200.690	ER 25	int./ext.	1:1	6000	40	↺↻

Bohr-Fräskopf abgewinkelt / Drilling Milling Head Angular



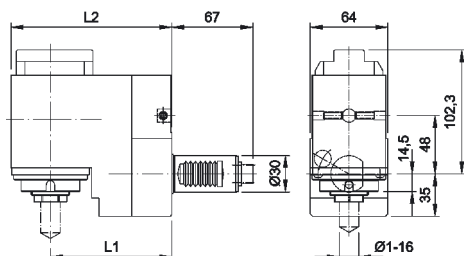
Artikel-Nr. Part No.	Spannz. Collet	Kühlung Coolant	Vers.	L1	L2	i	n	M	Drehr. Rotation
				mm	mm		max	nm	
3.200.634	ER 25	ext.	R	85	118	1:1	6000	40	↺↻
3.200.635	ER 25	ext.	L	85	118	1:1	6000	40	↺↻
3.200.636	ER 25	ext.	R	100	133	1:1	6000	40	↺↻
3.200.637	ER 25	ext.	L	100	133	1:1	6000	40	↺↻
3.200.735	ER 25	int./ext.	R	85	118	1:1	6000	40	↺↻
3.200.737	ER 25	int./ext.	L	85	118	1:1	6000	40	↺↻
3.200.701	ER 25	int./ext.	R	100	133	1:1	6000	40	↺↻
3.200.700	ER 25	int./ext.	L	100	133	1:1	6000	40	↺↻

Bohr-Fräskopf abgewinkelt, links-rechts / Drilling Milling Head Angular, Left-Right



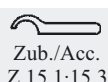
Artikel-Nr. Part No.	Spannz. Collet	Kühlung Coolant	Vers.	L1	L2	i	n	M	Drehr. Rotation
				mm	mm		max	nm	
3.200.710	ER 25	ext.	L/R	85	118	1:1	6000	40	↺↻
3.200.705	ER 25	ext.	L/R	100	133	1:1	6000	40	↺↻
3.200.711	ER 25	int./ext.	L/R	85	118	1:1	6000	40	↺↻
3.200.706	ER 25	int./ext.	L/R	100	133	1:1	6000	40	↺↻

Bohr-Fräskopf abgewinkelt, zurückgesetzt / Drilling Milling Head Angular, Offset



Artikel-Nr. Part No.	Spannz. Collet	Kühlung Coolant	Vers.	L1	L2	i	n	M	Drehr. Rotation
				mm	mm		max	nm	
9.501.264	ER 25	ext.	R	85	118	1:1	6000	40	↺↻
9.500.264	ER 25	ext.	L	85	118	1:1	6000	40	↺↻
3.200.671	ER 25	ext.	L/R	85	118	1:1	6000	40	↺↻
9.501.265	ER 25	ext.	R	100	133	1:1	6000	40	↺↻
9.500.265	ER 25	ext.	L	100	133	1:1	6000	40	↺↻
3.200.673	ER 25	ext.	L/R	100	133	1:1	6000	40	↺↻
9.503.264	ER 25	int./ext.	R	85	118	1:1	6000	40	↺↻
9.502.264	ER 25	int./ext.	L	85	118	1:1	6000	40	↺↻
9.503.265	ER 25	int./ext.	R	100	133	1:1	6000	40	↺↻
9.502.265	ER 25	int./ext.	L	100	133	1:1	6000	40	↺↻

* These tool holder are also suitable for following turning & milling centers: DMG - CTX 210/310/320/Twin 42/65, Sauter 0.5.450.2, Schaublin 42L/65 (only straight head), Spinner UP65-SMC and others.

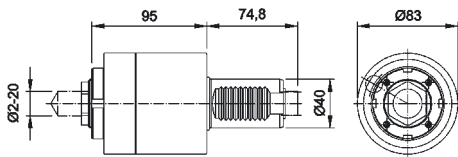


Sauter VDI 40, DIN 5480, W20x0,8x30x24* Diplomatic BR VDI 40, DIN 5480, W20x0,8x30x24*

Hier eine Auswahl von PRECI-FLEX-Systemwerkzeugen. Weitere angetriebene Werkzeuge, sowie feste Werkzeughalter, Bohrstangenhalter, Abstechhalter usw., Detailunterlagen anfordern.

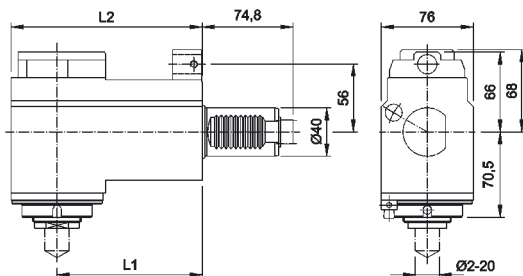
Here a selection of PRECI FLEX Systemtools. Further rotary tool holder, as well as static tool holder, boring bar holder, cut-off tool holder etc., detail documents on request.

Bohr-Fräskopf gerade / Drilling Milling Head Straight



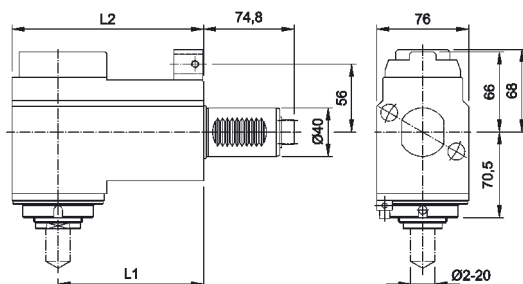
Artikel-Nr. Part No.	Spannz. Collet	Kühlung Coolant	i	n max	M nm	Drehr. Rotation
4.200.870	ER 32	ext.	1:1	5000	70	↺↻
4.200.875	ER 32	int./ext.	1:1	5000	70	↺↻

Bohr-Fräskopf abgewinkelt / Drilling Milling Head Angular



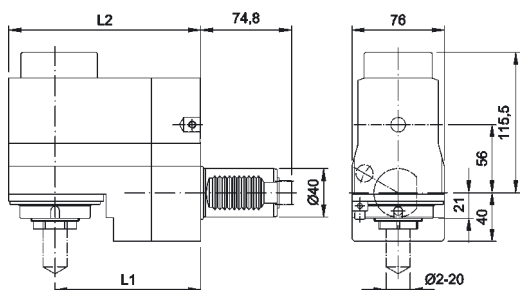
Artikel-Nr. Part No.	Spannz. Collet	Kühlung Coolant	Vers.	L1 mm	L2 mm	i	n max	M nm	Drehr. Rotation
4.200.900	ER 32	ext.	R	100	138	1:1	5000	70	↺↻
4.200.901	ER 32	ext.	L	100	138	1:1	5000	70	↺↻
4.200.902	ER 32	ext.	R	120	158	1:1	5000	70	↺↻
4.200.903	ER 32	ext.	L	120	158	1:1	5000	70	↺↻
4.201.000	ER 32	int./ext.	R	100	138	1:1	5000	70	↺↻
4.201.002	ER 32	int./ext.	L	100	138	1:1	5000	70	↺↻
4.201.004	ER 32	int./ext.	R	120	158	1:1	5000	70	↺↻
4.201.006	ER 32	int./ext.	L	120	158	1:1	5000	70	↺↻
4.201.175	ER 32	ext.	L	100	138	2:1	2500	70	↺↻
4.201.176	ER 32	int./ext.	L	100	138	2:1	2500	70	↺↻

Bohr-Fräskopf abgewinkelt, links-rechts / Drilling Milling Head Angular, Left-Right



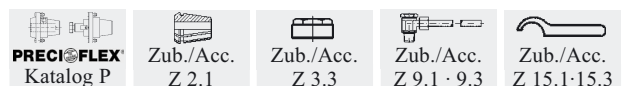
Artikel-Nr. Part No.	Spannz. Collet	Kühlung Coolant	Vers.	L1 mm	L2 mm	i	n max	M nm	Drehr. Rotation
4.200.965	ER 32	ext.	L/R	100	138	1:1	4000	70	↺↻
4.200.967	ER 32	ext.	L/R	120	158	1:1	4000	70	↺↻
4.200.975	ER 32	int./ext.	L/R	100	138	1:1	4000	70	↺↻
4.200.977	ER 32	int./ext.	L/R	120	158	1:1	4000	70	↺↻

Bohr-Fräskopf abgewinkelt, zurückgesetzt / Drilling Milling Head Angular, Offset



Artikel-Nr. Part No.	Spannz. Collet	Kühlung Coolant	Vers.	L1 mm	L2 mm	i	n max	M nm	Drehr. Rotation
9.707.267	ER 32	ext.	R	100	138	1:1	5000	70	↺↻
9.706.267	ER 32	ext.	L	100	138	1:1	5000	70	↺↻
9.707.268	ER 32	ext.	R	120	158	1:1	5000	70	↺↻
9.706.268	ER 32	ext.	L	120	158	1:1	5000	70	↺↻
9.709.267	ER 32	int./ext.	R	100	138	1:1	5000	70	↺↻
9.708.267	ER 32	int./ext.	L	100	138	1:1	5000	70	↺↻
9.709.268	ER 32	int./ext.	R	120	158	1:1	5000	70	↺↻
9.708.268	ER 32	int./ext.	L	120	158	1:1	5000	70	↺↻

* These tool holder are also suitable for following turning & milling centers: Boehringner NG 180/200, DMG - CTV200/250/CTX420/510/520/GMX250/300/400/500/TWIN 65/102, Graziano CTX500, Sauter 0.5.450.2 and others.

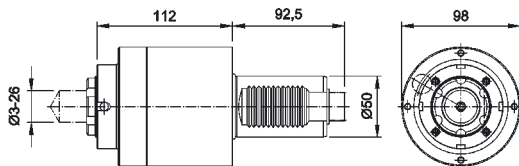


Sauter VDI 50, DIN 5480, W24x1,25x30x18*
Diplomatic BR VDI 50, DIN 5480, W24x1,25x30x18*

Hier eine Auswahl von PRECI-FLEX-Systemwerkzeugen. Weitere angetriebene Werkzeuge, sowie feste Werkzeughalter, Bohrstangenhalter, Abstechhalter usw., Detailunterlagen anfordern.

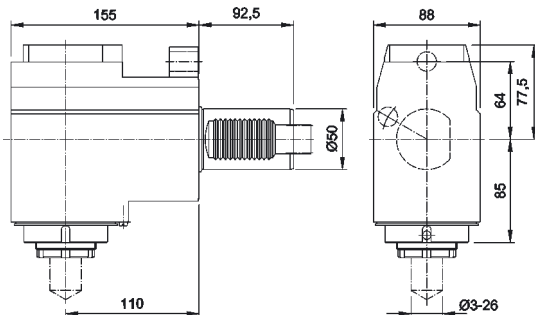
Here a selection of PRECI FLEX Systemtools. Further rotary tool holder, as well as static tool holder, boring bar holder, cut-off tool holder etc., detail documents on request.

Bohr-Fräskopf gerade / Drilling Milling Head Straight



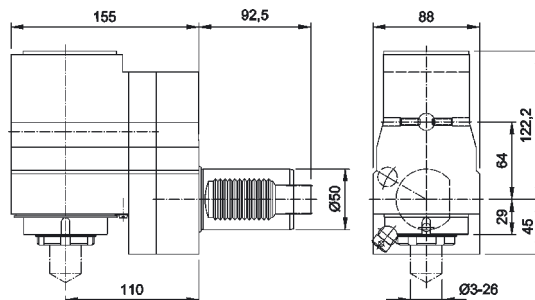
Artikel-Nr. Part No.	Spannz. Collet	Kühlung Coolant	i	n max	M nm	Drehr. Rotation
5.200.090	ER 40	ext.	1:1	4000	100	↺↻
5.200.111	ER 40	int./ext.	1:1	4000	100	↺↻

Bohr-Fräskopf abgewinkelt / Drilling Milling Head Angular



Artikel-Nr. Part No.	Spannz. Collet	Kühlung Coolant	Version	i	n max	M nm	Drehr. Rotation
5.200.100	ER 40	ext.	R	1:1	4000	100	↺↻
5.200.113	ER 40	int./ext.	R	1:1	4000	100	↺↻

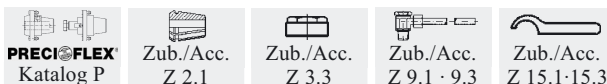
Bohr-Fräskopf abgewinkelt, zurückgesetzt / Drilling Milling Head Angular, Offset



Artikel-Nr. Part No.	Spannz. Collet	Kühlung Coolant	Version	i	n max	M nm	Drehr. Rotation
9.841.272	ER 40	ext.	R	1:1	4000	100	↺↻

* Diese Werkzeuge werden auch auf folgenden Dreh- und Fräszentren eingesetzt: DMG - CTX620, Graziano CTX620, Sauter 0.5.450.2 und andere.

* These tool holder are also suitable for following turning & milling centers: DMG - CTX620, Graziano CTX620, Sauter 0.5.450.2 and others.

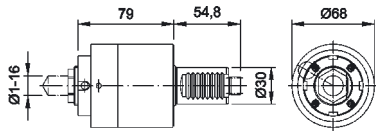


Sauter VDI 30, DIN 5482, B15x12*

Hier eine Auswahl von PRECI-FLEX-Systemwerkzeugen. Weitere angetriebene Werkzeuge, sowie feste Werkzeughalter, Bohrstangenhalter, Abstechhalter usw., Detailunterlagen anfordern.

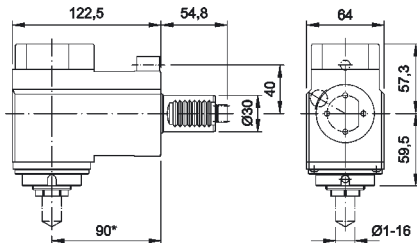
Here a selection of PRECI FLEX Systemtools. Further rotary tool holder, as well as static tool holder, boring bar holder, cut-off tool holder etc., detail documents on request.

Bohr-Fräskopf gerade / Drilling Milling Head Straight



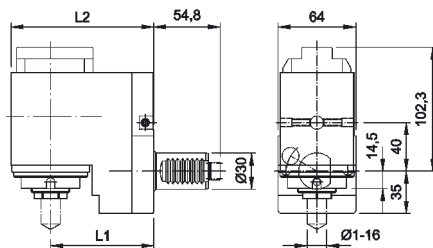
Artikel-Nr. Part No.	Spannz. Collet	Kühlung Coolant	i	n max	M nm	Drehr. Rotation
3.200.626	ER 25	ext.	1:1	6000	40	↺↻
3.200.749	ER 25	int./ext.	1:1	6000	40	↺↻

Bohr-Fräskopf abgewinkelt / Drilling Milling Head Angular



Artikel-Nr. Part No.	Spannz. Collet	Kühlung Coolant	Version	i	n max	M nm	Drehr. Rotation
3.200.751	ER 25	ext.	R	1:1	6000	40	↺↻
3.200.795	ER 25	ext.	L	1:1	6000	40	↺↻
3.200.753	ER 25	int./ext.	R	1:1	6000	40	↺↻

Bohr-Fräskopf abgewinkelt, zurückgesetzt / Drilling Milling Head Angular, Offset



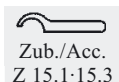
Artikel-Nr. Part No.	Spannz. Collet	Kühlung Coolant	Vers.	L1 mm	L2 mm	i	n max	M nm	Drehr. Rotation
3.200.804	ER 25	ext.	R	76	106	1:1	6000	25	↺↻
** 9.501.279	ER 25	ext.	R	85	118	1:1	6000	40	↺↻
3.200.805	ER 25	int./ext.	R	76	106	1:1	6000	25	↺↻
** 9.502.279	ER 25	int./ext.	L	85	118	1:1	6000	40	↺↻
** 9.503.279	ER 25	int./ext.	R	85	118	1:1	6000	40	↺↻

** Nicht für Traub TNA300 geeignet.

** Not to be used on Traub TNA300.

* Diese Werkzeuge werden auch auf folgenden Dreh- und Fräszentren eingesetzt: Angelini FE-LiX/SNUPY, Colchester Tornado T6M/120M, EMCO 360, Graziano GR350C, Traub TNA300, Weiler DZ45-T/DZ67/DZ66 und andere.

* These tool holder are also suitable for following turning & milling centers: Angelini FE-LiX/SNUPY, Colchester Tornado T6M/120M, EMCO 360, Graziano GR350C, Traub TNA300, Weiler DZ45-T/DZ67/DZ66 and others.

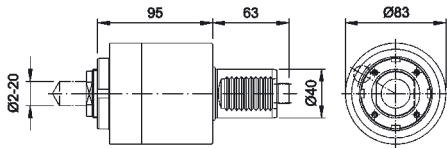


Sauter VDI 40, DIN 5482, B17x14*

Hier eine Auswahl von PRECI-FLEX-Systemwerkzeugen. Weitere angetriebene Werkzeuge, sowie feste Werkzeughalter, Bohrstangenhalter, Abstechhalter usw., Detailunterlagen anfordern.

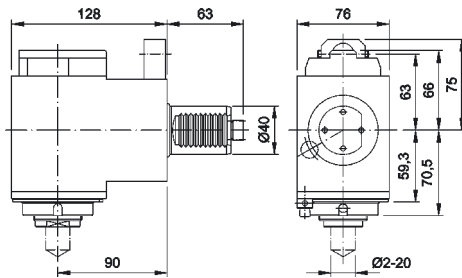
Here a selection of PRECI FLEX Systemtools. Further rotary tool holder, as well as static tool holder, boring bar holder, cut-off tool holder etc., detail documents on request.

Bohr-Fräskopf gerade / Drilling Milling Head Straight



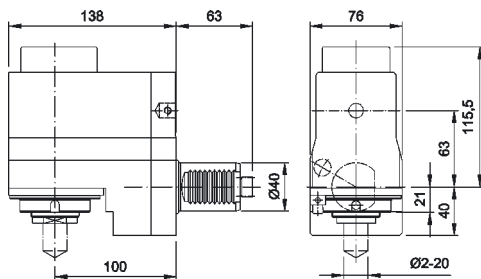
Artikel-Nr. Part No.	Spannz. Collet	Kühlung Coolant	i	n max	M nm	Drehr. Rotation
4.201.013	ER 32	ext.	1:1	5000	70	↺↻
4.201.015	ER 32	int./ext.	1:1	5000	70	↺↻

Bohr-Fräskopf abgewinkelt / Drilling Milling Head Angular



Artikel-Nr. Part No.	Spannz. Collet	Kühlung Coolant	Version	i	n max	M nm	Drehr. Rotation
4.201.017	ER 32	ext.	R	1:1	5000	70	↺↻
4.201.019	ER 32	int./ext.	R	1:1	5000	70	↺↻

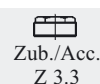
Bohr-Fräskopf abgewinkelt, zurückgesetzt / Drilling Milling Head Angular, Offset



Artikel-Nr. Part No.	Spannz. Collet	Kühlung Coolant	Version	i	n max	M nm	Drehr. Rotation
9.707.280	ER 32	ext.	R	1:1	5000	70	↺↻
9.709.280	ER 32	int./ext.	R	1:1	5000	70	↺↻

* Diese Werkzeuge werden auch auf folgenden Dreh- und Fräszentren eingesetzt: Colchester Tornado T8M/220M, DMG - CTX500E, Traub TNA400 und andere.

* These tool holder are also suitable for following turning & milling centers: Colchester Tornado T8M/22M, DMG - CTX500E, Traub TNA400 and others.

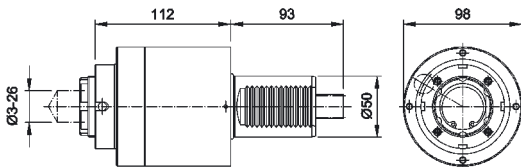


Sauter VDI 50, DIN 5482, B20x17*

Hier eine Auswahl von PRECI-FLEX-Systemwerkzeugen. Weitere angetriebene Werkzeuge, sowie feste Werkzeughalter, Bohrstangenhalter, Abstechhalter usw., Detailunterlagen anfordern.

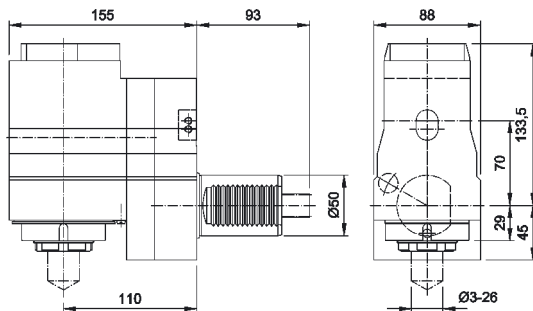
Here a selection of PRECI FLEX Systemtools. Further rotary tool holder, as well as static tool holder, boring bar holder, cut-off tool holder etc., detail documents on request.

Bohr-Fräskopf gerade / Drilling Milling Head Straight



Artikel-Nr. Part No.	Spannz. Collet	Kühlung Coolant	i	n max	M nm	Dreh. Rotation
8.820.300	ER 40	ext.	1:1	4000	100	↺↻
8.822.300	ER 40	int./ext.	1:1	4000	100	↺↻

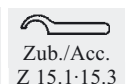
Bohr-Fräskopf abgewinkelt / Drilling Milling Head Angular



Artikel-Nr. Part No.	Spannz. Collet	Kühlung Coolant	Version	i	n max	M nm	Dreh. Rotation
9.841.173	ER 40	ext.	R	1:1	4000	100	↺↻
9.845.173	ER 40	int./ext.	R	1:1	4000	100	↺↻

* Diese Werkzeuge werden auch auf folgenden Dreh- und Fräszentren eingesetzt: DMG - CTX600E/GT700, Graziano CTX700 und andere.

* These tool holder are also suitable for following turning & milling centers: DMG - CTX600E/GT700, Graziano CTX700 and others.

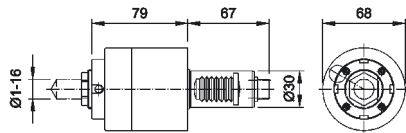


Hyundai Wia / KIA SKT150S/SY*

Hier eine Auswahl von PRECI-FLEX-Systemwerkzeugen. Weitere angetriebene Werkzeuge, sowie feste Werkzeughalter, Bohrstangenhalter, Abstechhalter usw., Detailunterlagen anfordern.

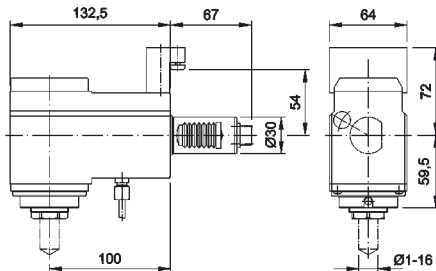
Here a selection of PRECI FLEX Systemtools. Further rotary tool holder, as well as static tool holder, boring bar holder, cut-off tool holder etc., detail documents on request.

Bohr-Fräskopf gerade / Drilling Milling Head Straight



Artikel-Nr. Part No.	Spannz. Collet	Kühlung Coolant	i	n max	M nm	Dreh. Rotation
3.200.625	ER 25	ext.	1:1	6000	40	↺↻
3.200.690	ER 25	int./ext.	1:1	6000	40	↺↻

Bohr-Fräskopf abgewinkelt / Drilling Milling Head Angular



Artikel-Nr. Part No.	Spannz. Collet	Kühlung Coolant	Version	i	n max	M nm	Dreh. Rotation
3.200.868	ER 25	ext.	R	1:1	6000	40	↺↻
3.200.869	ER 25	ext.	L	1:1	6000	40	↺↻

* Diese Werkzeuge werden auch auf folgenden Dreh- und Fräszentren eingesetzt: Doosan 310M/SM/SML und andere.

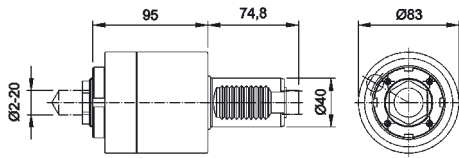
* These tool holder are also suitable for following turning & milling centers: Doosan 310M/SM/SML and others.

Hyundai Wia / KIA SKT 210SISY

Hier eine Auswahl von PRECI-FLEX-Systemwerkzeugen. Weitere angetriebene Werkzeuge, sowie feste Werkzeughalter, Bohrstangenhalter, Abstechhalter usw., Detailunterlagen anfordern.

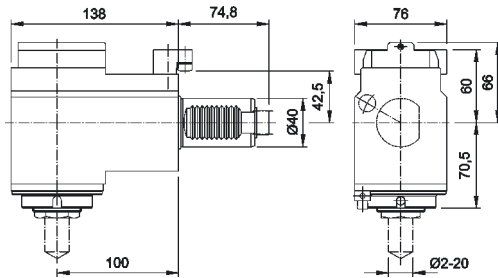
Here a selection of PRECI FLEX Systemtools. Further rotary tool holder, as well as static tool holder, boring bar holder, cut-off tool holder etc., detail documents on request.

Bohr-Fräskopf gerade / Drilling Milling Head Straight



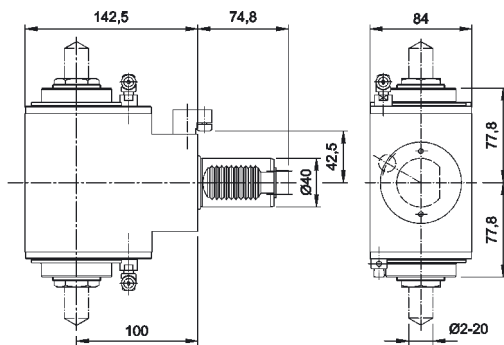
Artikel-Nr. Part No.	Spannz. Collet	Kühlung Coolant	i	n max	M nm	Drehr. Rotation
4.200.870	ER 32	ext.	1:1	5000	70	↺↻
4.200.875	ER 32	int./ext.	1:1	5000	70	↺↻

Bohr-Fräskopf abgewinkelt / Drilling Milling Head Angular



Artikel-Nr. Part No.	Spannz. Collet	Kühlung Coolant	Version	i	n max	M nm	Drehr. Rotation
4.201.034	ER 32	ext.	R	1:1	5000	70	↺↻
4.201.036	ER 32	ext.	L	1:1	5000	70	↺↻
4.201.389	ER 32	int./ext.	R	1:1	5000	70	↺↻
4.201.390	ER 32	int./ext.	L	1:1	5000	70	↺↻

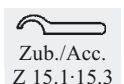
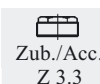
Bohr-Fräskopf abgewinkelt , doppelseitig / Drilling Milling Head Angular, Double Ended



Artikel-Nr. Part No.	Spannz. Collet	Kühlung Coolant	i	n max	M nm	Drehr. Rotation
4.201.394	ER 32	ext.	1:1	5000	40	- -

* Diese Werkzeuge werden auch auf folgenden Dreh- und Fräszentren eingesetzt: HUNDAI HIT250SY und andere.

* These tool holder are also suitable for following turning & milling centers: HUNDAI HIT250SY and others.

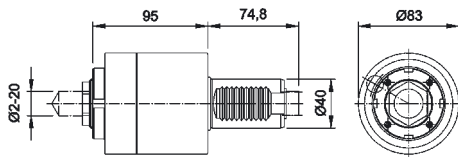


Hyundai Wia / KIA SKT 250SISY

Hier eine Auswahl von PRECI-FLEX-Systemwerkzeugen. Weitere angetriebene Werkzeuge, sowie feste Werkzeughalter, Bohrstangenhalter, Abstechhalter usw., Detailunterlagen anfordern.

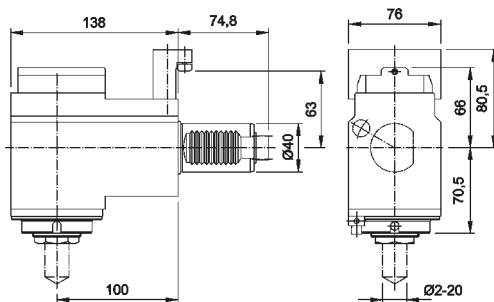
Here a selection of PRECI FLEX Systemtools. Further rotary tool holder, as well as static tool holder, boring bar holder, cut-off tool holder etc., detail documents on request.

Bohr-Fräskopf gerade / Drilling Milling Head Straight



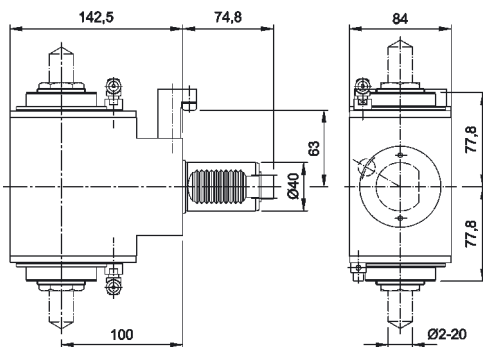
Artikel-Nr. Part No.	Spannz. Collet	Kühlung Coolant	i	n max	M nm	Drehr. Rotation
4.200.870	ER 32	ext.	1:1	5000	70	↺↻
4.200.875	ER 32	int./ext.	1:1	5000	70	↺↻

Bohr-Fräskopf abgewinkelt / Drilling Milling Head Angular



Artikel-Nr. Part No.	Spannz. Collet	Kühlung Coolant	Version	i	n max	M nm	Drehr. Rotation
4.201.346	ER 32	ext.	R	1:1	5000	70	↺↻
4.201.347	ER 32	ext.	L	1:1	5000	70	↺↻
4.201.391	ER 32	int./ext.	R	1:1	5000	70	↺↻
4.201.392	ER 32	int./ext.	L	1:1	5000	70	↺↻

Bohr-Fräskopf abgewinkelt , doppelseitig / Drilling Milling Head Angular, Double Ended



Artikel-Nr. Part No.	Spannz. Collet	Kühlung Coolant	i	n max	M nm	Drehr. Rotation
4.201.395	ER 32	ext.	1:1	5000	40	- -

* Diese Werkzeuge werden auch auf folgenden Dreh- und Fräszentren eingesetzt: BÖHRINGER NG180/200 und andere.

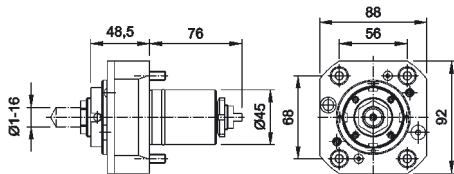
* These tool holder are also suitable for following turning & milling centers: BÖHRINGER NG180/200 and others.

Miyano / Goodway Schaft / Shank 45*

Hier eine Auswahl von PRECI-FLEX-Systemwerkzeugen. Weitere angetriebene Werkzeuge, sowie feste Werkzeughalter, Bohrstangenhalter, Abstechhalter usw., Detailunterlagen anfordern.

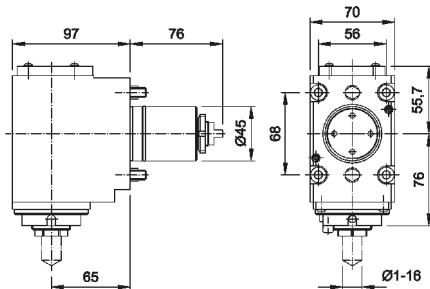
Here a selection of PRECI FLEX Systemtools. Further rotary tool holder, as well as static tool holder, boring bar holder, cut-off tool holder etc., detail documents on request.

Bohr-Fräskopf gerade / Drilling Milling Head Straight



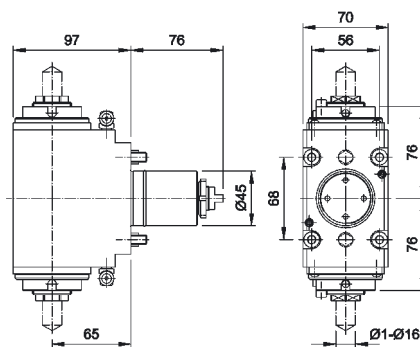
Artikel-Nr. Part No.	Spannz. Collet	Kühlung Coolant	i	n max	M nm	Drehr. Rotation
7.072.505	ER 25	ext.	1:1	6000	25	↺↻
7.072.795	ER 25	int./ext.	1:1	6000	25	↺↻

Bohr-Fräskopf abgewinkelt / Drilling Milling Head Angular



Artikel-Nr. Part No.	Spannz. Collet	Kühlung Coolant	i	n max	M nm	Drehr. Rotation
7.072.510	ER 25	ext.	1:1	6000	25	↺↻
7.072.800	ER 25	int./ext.	1:1	6000	25	↺↻

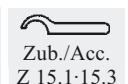
Bohr-Fräskopf abgewinkelt , doppelseitig / Drilling Milling Head Angular, Double Ended



Artikel-Nr. Part No.	Spannz. Collet	Kühlung Coolant	i	n max	M nm	Drehr. Rotation
7.073.195	ER 25	ext.	1:1	6000	25	- -

* Diese Werkzeuge werden auch auf folgenden Dreh- und Fräszentren eingesetzt: ABX 51/64, BNE 64 neu und andere.

* These tool holder are also suitable for following turning & milling centers: ABX 51/64, BNE 64 new and others.

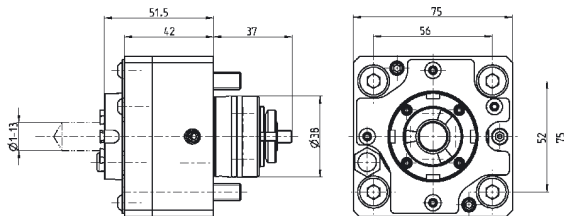


Miyano BNA-34S / 42S Schaft / Shank 38

Hier eine Auswahl von PRECI-FLEX-Systemwerkzeugen. Weitere angetriebene Werkzeuge, sowie feste Werkzeughalter, Bohrstangenhalter, Abstechhalter usw., Detailunterlagen anfordern.

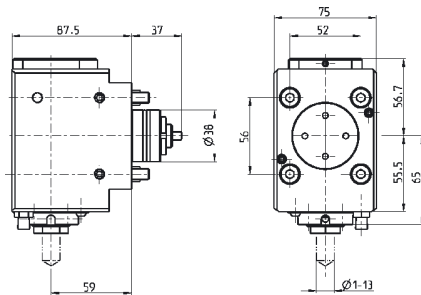
Here a selection of PRECI FLEX Systemtools. Further rotary tool holder, as well as static tool holder, boring bar holder, cut-off tool holder etc., detail documents on request.

Bohr-Fräskopf gerade / Drilling Milling Head Straight



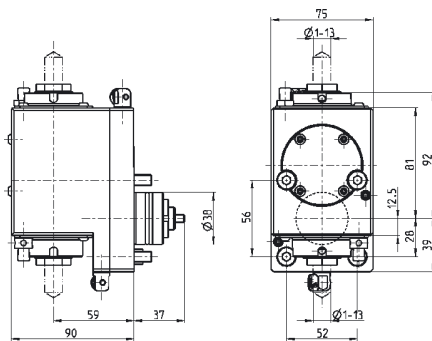
Artikel-Nr. Part No.	Spannz. Collet	Kühlung Coolant	i	n max	M nm	Dreh. Rotation
7.075.242	ER 20	ext.	1:1	6000	25	↺↻
7.075.245	ER 20	int./ext.	1:1	6000	25	↺↻

Bohr-Fräskopf abgewinkelt, links-rechts / Drilling Milling Head Angular, Left-Right



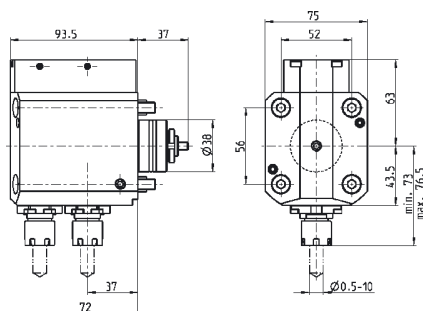
Artikel-Nr. Part No.	Spannz. Collet	Kühlung Coolant	Version	i	n max	M nm	Dreh. Rotation
7.075.213	ER 20	ext.	L/R	1:1	6000	25	↺↻
7.075.208	ER 20	int./ext.	L/R	1:1	6000	25	↺↻

Bohr-Fräskopf abginkelt, doppelseitig / Drilling Milling Head Angular, Double Ended

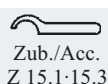
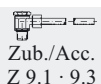


Artikel-Nr. Part No.	Spannz. Collet	Kühlung Coolant	i	n max	M nm	Dreh. Rotation
7.075.270	ER 20	ext.	1:1	6000	20	↺↻

Bohr-Fräskopf abgew., links-rechts, doppelt / Drill.- Mill. Head Angular, Left-Right, Double



Artikel-Nr. Part No.	Spannz. Collet	Kühlung Coolant	Version	i	n max	M nm	Dreh. Rotation
7.075.275	ER 16	ext.	L/R	1:1	6000	6	↺↻
7.075.290	ER 16	int./ext.	L/R	1:1	6000	6	↺↻

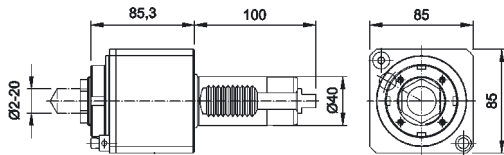


EMAG VL3 / VL5

Hier eine Auswahl von PRECI-FLEX-Systemwerkzeugen. Weitere angetriebene Werkzeuge, sowie feste Werkzeughalter, Bohrstangenhalter, Abstechhalter usw., Detailunterlagen anfordern.

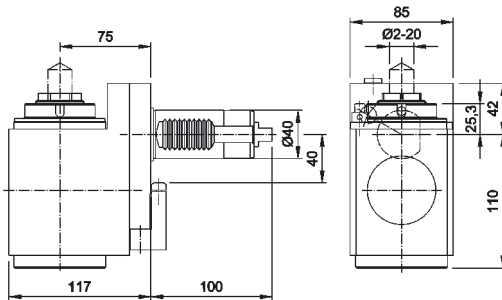
Here a selection of PRECI FLEX Systemtools. Further rotary tool holder, as well as static tool holder, boring bar holder, cut-off tool holder etc., detail documents on request.

Bohr-Fräskopf gerade / Drilling Milling Head Straight



Artikel-Nr. Part No.	Spannz. Collet	Kühlung Coolant	i	n max	M nm	Drehr. Rotation
4.200.831	ER 32	ext.	1:1	6500	80	↺↻
4.200.823	ER 32	int./ext.	1:1	6500	80	↺↻

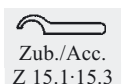
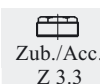
Bohr-Fräskopf abgewinkelt, zurückgesetzt / Drilling Milling Head Angular, Offset



Artikel-Nr. Part No.	Spannz. Collet	Kühlung Coolant	i	n max	M nm	Drehr. Rotation
4.200.850	ER 32	ext.	1:1	6500	50	↺↻
4.200.830	ER 32	int./ext.	1:1	6500	50	↺↻

* Diese Werkzeuge werden auch auf folgenden Dreh- und Fräszentren eingesetzt: EMAG VL3/VL5 und andere.

* These tool holder are also suitable for following turning & milling centers: EMAG VL3/VL5 and others.

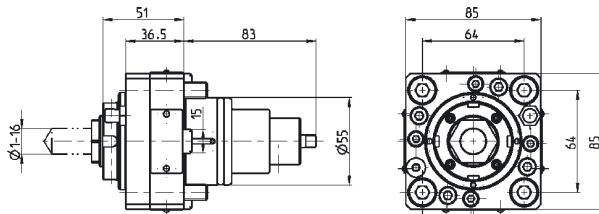


EMAG VT 2 / VL 2

Hier eine Auswahl von PRECI-FLEX-Systemwerkzeugen. Weitere angetriebene Werkzeuge, sowie feste Werkzeughalter, Bohrstangenhalter, Abstechhalter usw., Detailunterlagen anfordern.

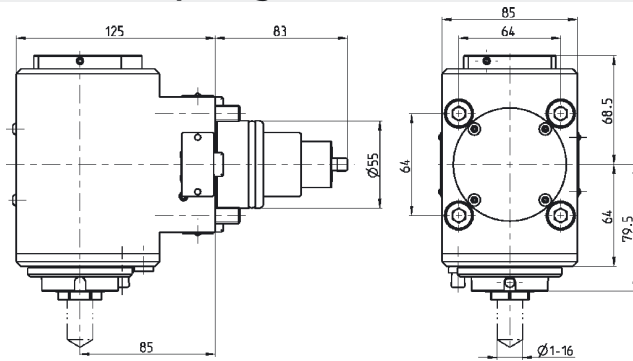
Here a selection of PRECI FLEX Systemtools. Further rotary tool holder, as well as static tool holder, boring bar holder, cut-off tool holder etc., detail documents on request.

Bohr-Fräskopf gerade / Drilling Milling Head Straight



Artikel-Nr. Part No.	Spannz. Collet	Kühlung Coolant	i	n max	M nm	Drehr. Rotation
7.075.540	ER 25	ext.	1:1	6000	60	↺↻
7.075.620	ER 25	int./ext.	1:1	6000	60	↺↻

Bohr-Fräskopf abgewinkelt, links-rechts / Drilling Milling Head Angular, Left-Right



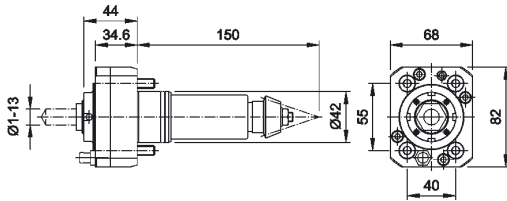
Artikel-Nr. Part No.	Spannz. Collet	Kühlung Coolant	i	n max	M nm	Drehr. Rotation
7.075.565	ER 25	ext.	1:1	6000	60	↺↻
7.075.630	ER 25	int./ext.	1:1	6000	60	↺↻

Goodway Schaft / Shank 42*

Hier eine Auswahl von PRECI-FLEX-Systemwerkzeugen. Weitere angetriebene Werkzeuge, sowie feste Werkzeughalter, Bohrstangenhalter, Abstechhalter usw., Detailunterlagen anfordern.

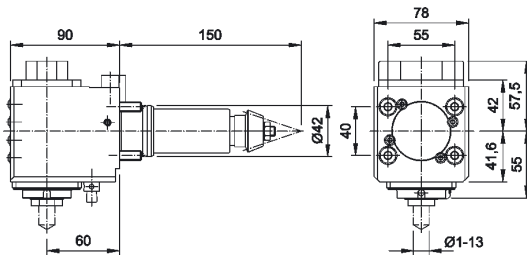
Here a selection of PRECI FLEX Systemtools. Further rotary tool holder, as well as static tool holder, boring bar holder, cut-off tool holder etc., detail documents on request.

Bohr-Fräskopf gerade / Drilling Milling Head Straight



Artikel-Nr. Part No.	Spannz. Collet	Kühlung Coolant	i	n max	M mm	Drehr. Rotation
7.073.968	ER 20	ext.	1:1	6000	25	↺↻
7.073.970	ER 20	int./ext.	1:1	6000	25	↺↻

Bohr-Fräskopf abgewinkelt / Drilling Milling Head Angular



Artikel-Nr. Part No.	Spannz. Collet	Kühlung Coolant	i	n max	M mm	Drehr. Rotation
7.073.974	ER 20	ext.	1:1	6000	25	↺↻
7.073.975	ER 20	int./ext.	1:1	6000	25	↺↻

* Diese Werkzeuge werden auch auf folgenden Dreh- und Fräszentren eingesetzt: GTS 150 / GLS 150 / TS 100 u. andere.

* These tool holder are also suitable for following turning & milling centers: GTS 150 / GLS 150 / TS 100 and others.



PRECI-FLEX
Katalog P



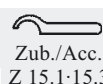
Zub./Acc.
Z 2.1



Zub./Acc.
Z 3.3



Zub./Acc.
Z 9.1 · 9.3



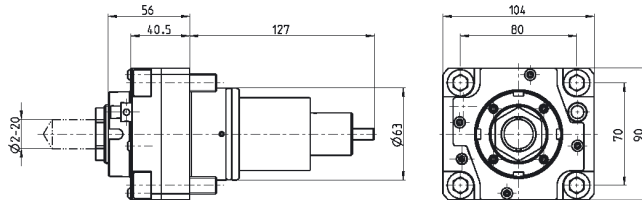
Zub./Acc.
Z 15.1-15.3

Goodway Schaft / Shank 63*

Hier eine Auswahl von PRECI-FLEX-Systemwerkzeugen. Weitere angetriebene Werkzeuge, sowie feste Werkzeughalter, Bohrstangenhalter, Abstechhalter usw., Detailunterlagen anfordern.

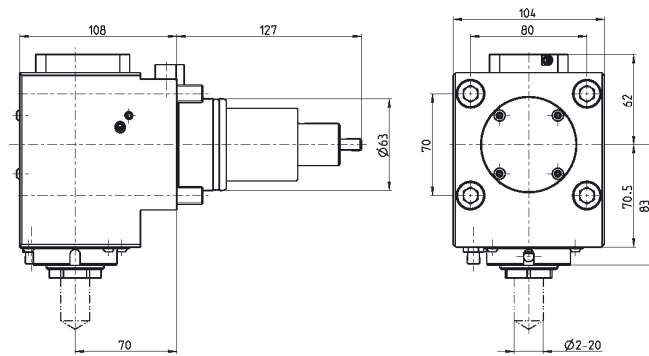
Here a selection of PRECI FLEX Systemtools. Further rotary tool holder, as well as static tool holder, boring bar holder, cut-off tool holder etc., detail documents on request.

Bohr-Fräskopf gerade / Drilling Milling Head Straight

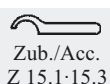


Artikel-Nr. Part No.	Spannz. Collet	Kühlung Coolant	i	n max	M nm	Dreh. Rotation
7.075.925	ER 32	ext.	1:1	6000	70	↻↻
7.075.960	ER 32	int./ext.	1:1	6000	70	↻↻

Bohr-Fräskopf abgewinkelt, links-rechts / Drilling Milling Head Angular, Left-Right



Artikel-Nr. Part No.	Spannz. Collet	Kühlung Coolant	i	n max	M nm	Dreh. Rotation
7.075.955	ER 32	ext.	1:1	6000	70	↻↻
7.075.975	ER 32	int./ext.	1:1	6000	70	↻↻



* Diese Werkzeuge werden auch auf folgenden Dreh- und Fräszentren eingesetzt: GTS 200 XY und andere.

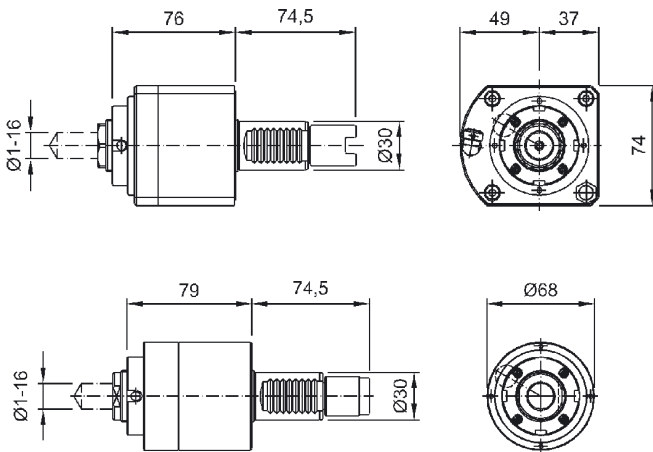
* These tool holder are also suitable for following turning & milling centers: GTS 200 XY and others.

Traub TNX 65/42

Hier eine Auswahl von PRECI-FLEX-Systemwerkzeugen. Weitere angetriebene Werkzeuge, sowie feste Werkzeughalter, Bohrstangenhalter, Abstechhalter usw., Detailunterlagen anfordern.

Here a selection of PRECI FLEX Systemtools. Further rotary tool holder, as well as static tool holder, boring bar holder, cut-off tool holder etc., detail documents on request.

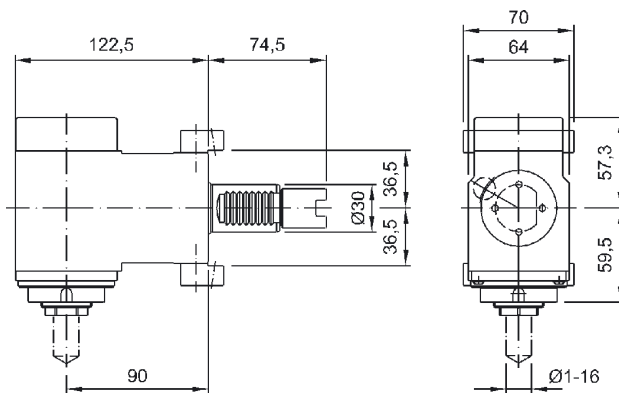
Bohr-Fräskopf gerade / Drilling Milling Head Straight



Artikel-Nr. Part No.	Spannz. Collet	Kühlung Coolant	i	n max	M nm	Drehr. Rotation
3.200.854	ER 25	ext.	1:1	6000	40	↻

Artikel-Nr. Part No.	Spannz. Collet	Kühlung Coolant	i	n max	M nm	Drehr. Rotation
3.200.936	ER 25	int./ext.	1:1	6000	40	↻

Bohr-Fräskopf abgewinkelt / Drilling Milling Head Angular



Artikel-Nr. Part No.	Spannz. Collet	Kühlung Coolant	Version	i	n max	M nm	Drehr. Rotation
3.200.910	ER 25	ext.	R	1:1	6000	40	↻
3.200.905	ER 25	ext.	L	1:1	6000	40	↻
3.200.911	ER 25	int./ext.	R	1:1	6000	40	↻
3.200.906	ER 25	int./ext.	L	1:1	6000	40	↻

Архангельск (8182)63-90-72
Астана (7172)727-132
Астрахань (8512)99-46-04
Барнаул (3852)73-04-60
Белгород (4722)40-23-64
Брянск (4832)59-03-52
Владивосток (423)249-28-31
Волгоград (844)278-03-48
Вологда (8172)26-41-59
Воронеж (473)204-51-73
Екатеринбург (343)384-55-89
Иваново (4932)77-34-06
Ижевск (3412)26-03-58
Иркутск (395)279-98-46
Казань (843)206-01-48
Калининград (4012)72-03-81
Калуга (4842)92-23-67
Кемерово (3842)65-04-62
Киров (8332)68-02-04
Краснодар (861)203-40-90
Красноярск (391)204-63-61
Курск (4712)77-13-04
Липецк (4742)52-20-81
Киргизия (996)312-96-26-47
Магнитогорск (3519)55-03-13
Москва (495)268-04-70
Мурманск (8152)59-64-93
Набережные Челны (8552)20-53-41
Нижний Новгород (831)429-08-12
Новокузнецк (3843)20-46-81
Новосибирск (383)227-86-73
Омск (3812)21-46-40
Орел (4862)44-53-42
Оренбург (3532)37-68-04
Пенза (8412)22-31-16
Россия (495)268-04-70
Пермь (342)205-81-47
Ростов-на-Дону (863)308-18-15
Рязань (4912)46-61-64
Самара (846)206-03-16
Санкт-Петербург (812)309-46-40
Саратов (845)249-38-78
Севастополь (8692)22-31-93
Симферополь (3652)67-13-56
Смоленск (4812)29-41-54
Сочи (862)225-72-31
Ставрополь (8652)20-65-13
Казахстан (772)734-952-31
Сургут (3462)77-98-35
Тверь (4822)63-31-35
Томск (3822)98-41-53
Тула (4872)74-02-29
Тюмень (3452)66-21-18
Ульяновск (8422)24-23-59
Уфа (347)229-48-12
Хабаровск (4212)92-98-04
Челябинск (351)202-03-61
Череповец (8202)49-02-64
Ярославль (4852)69-52-93