

# Патроны EPPINGER

## Технические характеристики

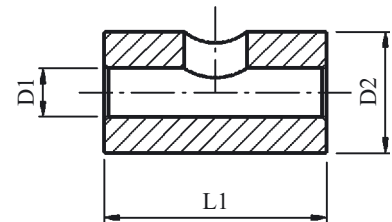
Архангельск (8182)63-90-72	Ижевск (3412)26-03-58	Магнитогорск (3519)55-03-13	Пермь (342)205-81-47	Сургут (3462)77-98-35
Астана (7172)727-132	Иркутск (395)279-98-46	Москва (495)268-04-70	Ростов-на-Дону (863)308-18-15	Тверь (4822)63-31-35
Астрахань (8512)99-46-04	Казань (843)206-01-48	Мурманск (8152)59-64-93	Рязань (4912)46-61-64	Томск (3822)98-41-53
Барнаул (3852)73-04-60	Калининград (4012)72-03-81	Набережные Челны (8552)20-53-41	Самара (846)206-03-16	Тула (4872)74-02-29
Белгород (4722)40-23-64	Калуга (4842)92-23-67	Нижний Новгород (831)429-08-12	Санкт-Петербург (812)309-46-40	Тюмень (3452)66-21-18
Брянск (4832)59-03-52	Кемерово (3842)65-04-62	Новокузнецк (3843)20-46-81	Саратов (845)249-38-78	Ульяновск (8422)24-23-59
Владивосток (423)249-28-31	Киров (8332)68-02-04	Новосибирск (383)227-86-73	Севастополь (8692)22-31-93	Уфа (347)229-48-12
Волгоград (844)278-03-48	Краснодар (861)203-40-90	Омск (3812)21-46-40	Симферополь (3652)67-13-56	Хабаровск (4212)92-98-04
Вологда (8172)26-41-59	Красноярск (391)204-63-61	Орел (4862)44-53-42	Смоленск (4812)29-41-54	Челябинск (351)202-03-61
Воронеж (473)204-51-73	Курск (4712)77-13-04	Оренбург (3532)37-68-04	Сочи (862)225-72-31	Череповец (8202)49-02-64
Екатеринбург (343)384-55-89	Липецк (4742)52-20-81	Пенза (8412)22-31-16	Ставрополь (8652)20-65-13	Ярославль (4852)69-52-93
Иваново (4932)77-34-06	Киргизия (996)312-96-26-47	Россия (495)268-04-70	Казахстан (772)734-952-31	

# Reduzierbuchsen

## Bushing

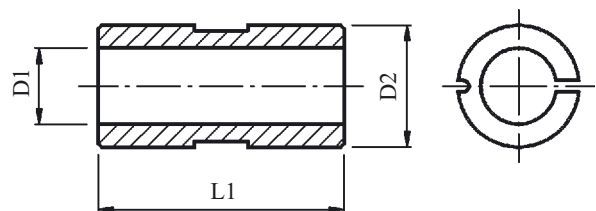
### Ausführung A · Type A

D2	18	25	D2	18 h6	25 h6
L1	26	36	L1	26	36
D1	Artikel-Nr. Part No.	Artikel-Nr. Part No.	D1	Artikel-Nr. Part No.	Artikel-Nr. Part No.
2,2		218.246.220	7	218.854.220	118.237.220
2,5		218.471.220	8	218.855.220	118.238.220
2,8		218.247.220	9	218.856.220	118.239.220
3		218.473.220	10	118.220.220	118.240.220
3,5	218.848.220	218.248.220	11		118.241.220
4	218.849.220	118.234.220	12		118.242.220
4,5	218.850.220	218.249.220	12,5	118.227.220	218.476.220
5	218.851.220	118.235.220	14	118.224.220	118.244.220
5,6	218.852.220	218.474.220	16	118.226.220	118.246.220
6		118.236.220	18		118.248.220
6,3	218.853.220	218.475.220	20		118.250.220



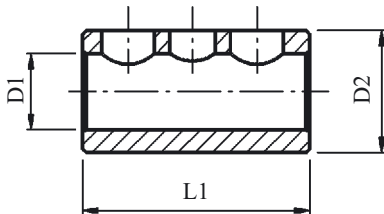
### Ausführung B · Type B

D2	32	40
L1	65	72
D1	Artikel-Nr. Part No.	Artikel-Nr. Part No.
8	218.380.220	218.446.220
10	218.381.220	218.447.220
12	218.382.220	218.448.220
16	218.383.220	218.449.220
20	218.384.220	218.450.220
25	218.385.220	218.451.220
30		218.452.220
32		218.453.220



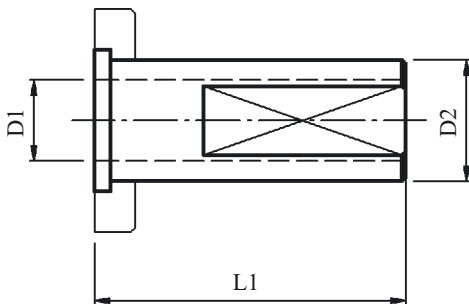
# Reduzierbuchsen

## Bushing



### Ausführung C · Type C

D2	32	40	50	32
L1	60	75	85	60
D1	Artikel-Nr. Part No.	Artikel-Nr. Part No.	Artikel-Nr. Part No.	Artikel-Nr. Part No.
6	218.858.220	-	-	-
8	218.862.220	218.868.220	-	-
10	218.863.220	218.869.220	-	-
12	218.864.220	218.870.220	-	-
16	218.865.220	218.871.220	-	-
20	218.866.220	218.872.220	-	-
25	218.867.220	218.873.220	-	218.882.220
32	-	218.874.220	-	-
40	-	-	-	-



für Verwendung mit Klemmring  
DIN 69 880, Form Z1

for Use with Clamping Ring  
DIN 69 880, Form Z1

### Ausführung D · Type D

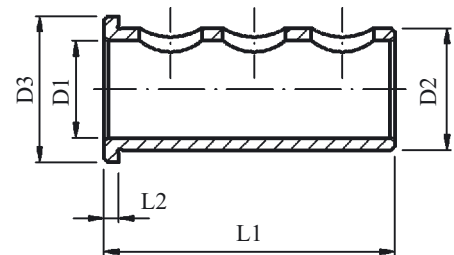
D2	20	30	40	50	60
L1	55	77	85	106	88
D1	Artikel-Nr. Part No.	Artikel-Nr. Part No.	Artikel-Nr. Part No.	Artikel-Nr. Part No.	Artikel-Nr. Part No.
Klemmring Clamping Ring	201.020.150	202.020.150	203.030.150	204.040.150	205.020.150
6	211.001.220	-	-	-	-
8	211.002.220	-	-	-	-
10	211.003.220	211.010.220	211.022.220	-	-
12	211.004.220	211.011.220	211.023.220	-	-
16	211.005.220	211.013.220	211.025.220	-	-
20	-	211.014.220	211.026.220	211.029.220	-
25	-	211.015.220	211.027.220	211.030.220	211.033.220
32	-	-	211.028.220	211.031.220	211.034.220
40	-	-	-	211.032.220	211.035.220
50	-	-	-	-	211.036.220

# Reduzierbuchsen

## Bushing

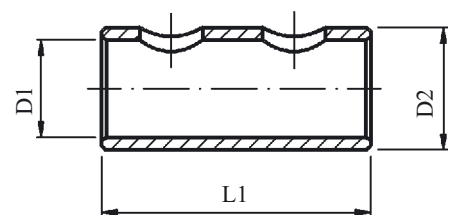
### Ausführung E · Type E

D2	16	25	32	50	1 1/4"
D3	20	30	37	59	37
L1	44	60	60	60	60
L2	3	3	3	5,5	3
D1	Artikel-Nr. Part No.	Artikel-Nr. Part No.	Artikel-Nr. Part No.	Artikel-Nr. Part No.	Artikel-Nr. Part No.
6	-	218.995.220	1012090	-	-
8	-	218.990.220	1012091	-	-
10	7.030.021	218.991.220	1012092	219.070.220	-
12	7.030.020	218.992.220	1012093	219.071.220	-
14	-	-	218.988.220	-	-
16	-	218.993.220	1012094	219.072.220	-
18	-	-	218.989.220	-	-
20	-	218.994.220	1012095	219.073.220	-
25	-	-	1012096	219.074.220	-
32	-	-	-	219.075.220	-
40	-	-	-	219.076.220	-
50	-	-	-	-	-
3/8"	-	-	-	-	218.970.220
1/2"	-	-	-	-	218.971.220
5/8"	-	-	-	-	218.972.220
3/4"	-	-	-	-	218.973.220
1"	-	-	-	-	218.974.220



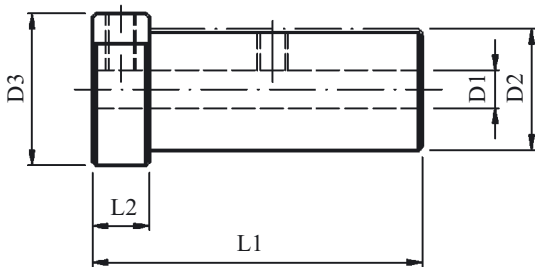
### Ausführung F · Type F

D2	16	40	50
L1	36	61	75
D1	Artikel-Nr. Part No.	Artikel-Nr. Part No.	Artikel-Nr. Part No.
6	-	-	-
8	-	219.030.220	-
10	7.040.119	219.031.220	219.020.220
12	-	219.032.220	219.021.220
16	-	219.033.220	219.022.220
20	-	219.034.220	219.023.220
25	-	219.035.220	219.024.220
32	-	219.036.220	219.025.220
40	-	-	219.026.220
50	-	-	-



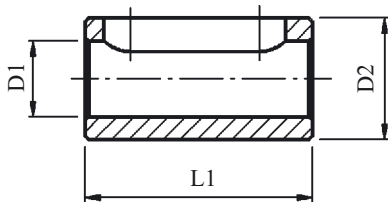
# Reduzierbuchsen

## Bushing



### Ausführung G · Type G

D2	32	32
D3	40	40
L1	87	82
L2	15	10
D1	Artikel-Nr. Part No.	Artikel-Nr. Part No.
8	218.945.220	-
10	218.946.220	-
12	218.947.220	-
16	-	218.948.220
20	-	218.949.220
25	-	218.950.220



### Ausführung H · Type H

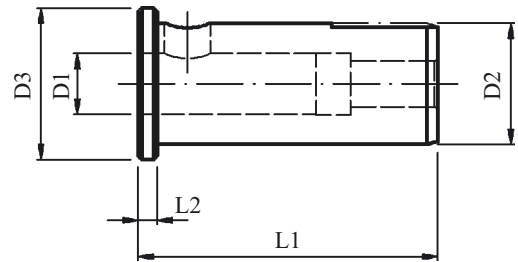
D2	32	40	50
L1			85
D1	Artikel-Nr. Part No.	Artikel-Nr. Part No.	Artikel-Nr. Part No.
10	-	-	218.883.220
12	-	-	218.884.220
16	-	-	218.885.220
20	-	-	218.886.220
25	-	-	218.887.220
32	-	-	218.888.220
40	-	-	218.877.220

# Reduzierbuchsen

## Bushing

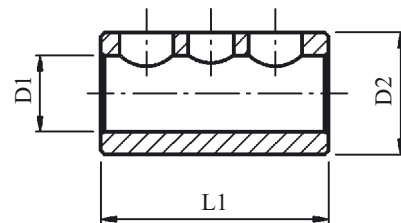
### Ausführung I · Type I

D2	32	32	
D3	40	40	
L1	79	92	
L2	5	18	
D1	<b>Artikel-Nr. Part No.</b>	<b>Artikel-Nr. Part No.</b>	
16	<b>218.953.220</b>	-	
20	<b>218.954.220</b>	-	
25	-	<b>218.955.220</b>	



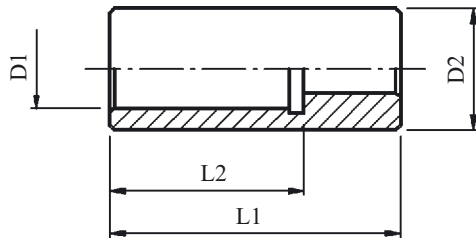
### Ausführung K · Type K

D2	1 1/4"	D2	1 1/2"
L1	60	L1	85
D1	<b>Artikel-Nr. Part No.</b>	D1	<b>Artikel-Nr. Part No.</b>
-	-	6	-
3/8"	<b>218.927.220</b>	8	<b>218.920.220</b>
1/2"	<b>218.928.220</b>	10	<b>218.921.220</b>
5/8"	<b>218.929.220</b>	12	<b>218.922.220</b>
3/4"	<b>218.930.220</b>	16	<b>218.923.220</b>
7/8"	<b>218.931.220</b>	20	<b>218.924.220</b>
1"	<b>218.932.220</b>	25	<b>218.925.220</b>
-	-	32	<b>218.926.220</b>
-	-	40	-



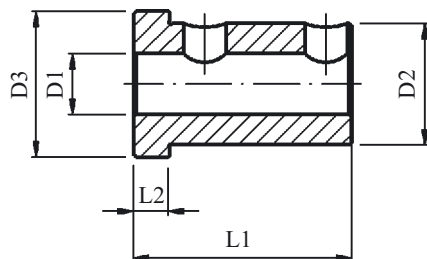
## Reduzierbuchsen

### Bushing



#### Ausführung L · Type L

Spann-Ø D1	Artikel-Nr. Part No.	D2	L1	L2
16	<b>218.242.220</b>	25	60	42
20	<b>218.241.220</b>	25	60	40



#### Ausführung M · Type M

D2	40	40
D3	48	48
L1	72	88
L2	12	10
D1	Artikel-Nr. Part No.	Artikel-Nr. Part No.
8	<b>219.050.220*</b>	<b>219.010.220</b>
10	<b>219.051.220</b>	<b>219.011.220</b>
12	<b>219.052.220</b>	<b>219.012.220</b>
16	<b>219.053.220</b>	<b>219.013.220</b>
20	<b>219.054.220</b>	<b>219.014.220</b>
25	<b>219.055.220</b>	<b>219.015.220</b>
32	<b>219.056.220</b>	<b>219.016.220</b>

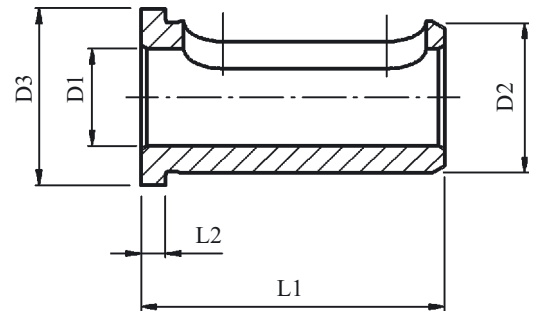
\* Reduzierbuchse vorgezogen – stimmt nicht mit der Zeichnung überein.

# Reduzierbuchsen

## Bushing

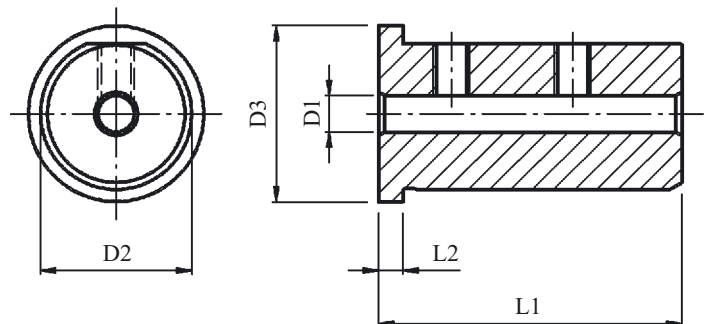
### Ausführung N · Type N

D2	25	40	40
D3	29	44	44
L1	50	58	73,5
L2	4	5	8
D1	<b>Artikel-Nr. Part No.</b>	<b>Artikel-Nr. Part No.</b>	<b>Artikel-Nr. Part No.</b>
8	-	-	<b>219.130.220</b>
10	-	-	<b>219.131.220</b>
12	-	-	<b>219.132.220</b>
16	<b>219.114.220</b>	<b>219.103.220</b>	<b>219.133.220</b>
20	<b>219.115.220</b>	<b>219.104.220</b>	<b>219.134.220</b>
25	-	<b>219.105.220</b>	<b>219.135.220</b>
32	-	<b>219.106.220</b>	<b>219.136.220</b>



### Ausführung P · Type P

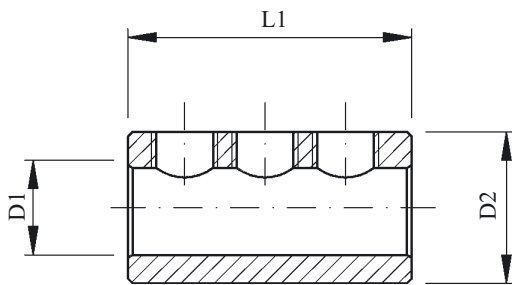
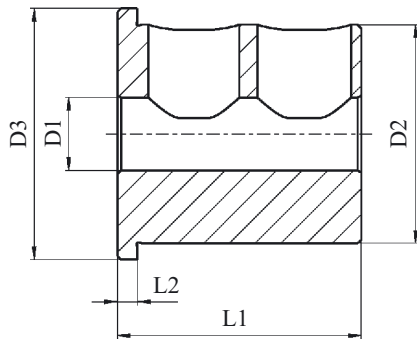
D2	25	40
D3	29	44
L1	50	58
L2	4	5
D1	<b>Artikel-Nr. Part No.</b>	<b>Artikel-Nr. Part No.</b>
6	<b>219.110.220</b>	-
8	<b>219.111.220</b>	<b>219.100.220</b>
10	<b>219.112.220</b>	<b>219.101.220</b>
12	<b>219.113.220</b>	<b>219.102.220</b>





# Reduzierbuchsen

## Bushing



### Ausführung R · Type R

D2	60	
D3	69	
L1	67	
L2	5,5	
D1	<b>Artikel-Nr. Part No.</b>	
10	<b>219.080.220</b>	
12	<b>219.081.220</b>	
16	<b>219.082.220</b>	
20	<b>219.083.220</b>	
25	<b>219.084.220</b>	
32	<b>219.085.220</b>	
40	<b>219.086.220</b>	
50	<b>219.087.220</b>	

### Ausführung S · Type S

D2	80	
L1	130	
D1	<b>Artikel-Nr. Part No.</b>	
25	<b>219.163.220</b>	
32	<b>219.164.220</b>	
40	<b>219.165.220</b>	
50	<b>219.166.220</b>	
60	<b>219.167.220</b>	

Архангельск (8182)63-90-72  
Астана (7172)727-132  
Астрахань (8512)99-46-04  
Барнаул (3852)73-04-60  
Белгород (4722)40-23-64  
Брянск (4832)59-03-52  
Владивосток (423)249-28-31  
Волгоград (844)278-03-48  
Вологда (8172)26-41-59  
Воронеж (473)204-51-73  
Екатеринбург (343)384-55-89  
Иваново (4932)77-34-06

Ижевск (3412)26-03-58  
Иркутск (395)279-98-46  
Казань (843)206-01-48  
Калининград (4012)72-03-81  
Калуга (4842)92-23-67  
Кемерово (3842)65-04-62  
Киров (8332)68-02-04  
Краснодар (861)203-40-90  
Красноярск (391)204-63-61  
Курск (4712)77-13-04  
Липецк (4742)52-20-81  
Киргизия (996)312-96-26-47

Магнитогорск (3519)55-03-13  
Москва (495)268-04-70  
Мурманск (8152)59-64-93  
Набережные Челны (8552)20-53-41  
Нижний Новгород (831)429-08-12  
Новокузнецк (3843)20-46-81  
Новосибирск (383)227-86-73  
Омск (3812)21-46-40  
Орел (4862)44-53-42  
Оренбург (3532)37-68-04  
Пенза (8412)22-31-16  
Россия (495)268-04-70

Пермь (342)205-81-47  
Ростов-на-Дону (863)308-18-15  
Рязань (4912)46-61-64  
Самара (846)206-03-16  
Санкт-Петербург (812)309-46-40  
Саратов (845)249-38-78  
Севастополь (8692)22-31-93  
Симферополь (3652)67-13-56  
Смоленск (4812)29-41-54  
Сочи (862)225-72-31  
Ставрополь (8652)20-65-13  
Казахстан (772)734-952-31

Сургут (3462)77-98-35  
Тверь (4822)63-31-35  
Томск (3822)98-41-53  
Тула (4872)74-02-29  
Тюмень (3452)66-21-18  
Ульяновск (8422)24-23-59  
Уфа (347)229-48-12  
Хабаровск (4212)92-98-04  
Челябинск (351)202-03-61  
Череповец (8202)49-02-64  
Ярославль (4852)69-52-93