

Адаптеры сменные для приводных держателей EPPINGER PRECI-FLEX тип 11.1

Технические характеристики

Архангельск (8182)63-90-72
Астана (7172)727-132
Астрахань (8512)99-46-04
Барнаул (3852)73-04-60
Белгород (4722)40-23-64
Брянск (4832)59-03-52
Владивосток (423)249-28-31
Волгоград (844)278-03-48
Вологда (8172)26-41-59
Воронеж (473)204-51-73
Екатеринбург (343)384-55-89
Иваново (4932)77-34-06

Ижевск (3412)26-03-58
Иркутск (395)279-98-46
Казань (843)206-01-48
Калининград (4012)72-03-81
Калуга (4842)92-23-67
Кемерово (3842)65-04-62
Киров (8332)68-02-04
Краснодар (861)203-40-90
Красноярск (391)204-63-61
Курск (4712)77-13-04
Липецк (4742)52-20-81
Киргизия (996)312-96-26-47

Магнитогорск (3519)55-03-13
Москва (495)268-04-70
Мурманск (8152)59-64-93
Набережные Челны (8552)20-53-41
Нижний Новгород (831)429-08-12
Новокузнецк (3843)20-46-81
Новосибирск (383)227-86-73
Омск (3812)21-46-40
Орел (4862)44-53-42
Оренбург (3532)37-68-04
Пенза (8412)22-31-16
Россия (495)268-04-70

Пермь (342)205-81-47
Ростов-на-Дону (863)308-18-15
Рязань (4912)46-61-64
Самара (846)206-03-16
Санкт-Петербург (812)309-46-40
Саратов (845)249-38-78
Севастополь (8692)22-31-93
Симферополь (3652)67-13-56
Смоленск (4812)29-41-54
Сочи (862)225-72-31
Ставрополь (8652)20-65-13
Казахстан (772)734-952-31

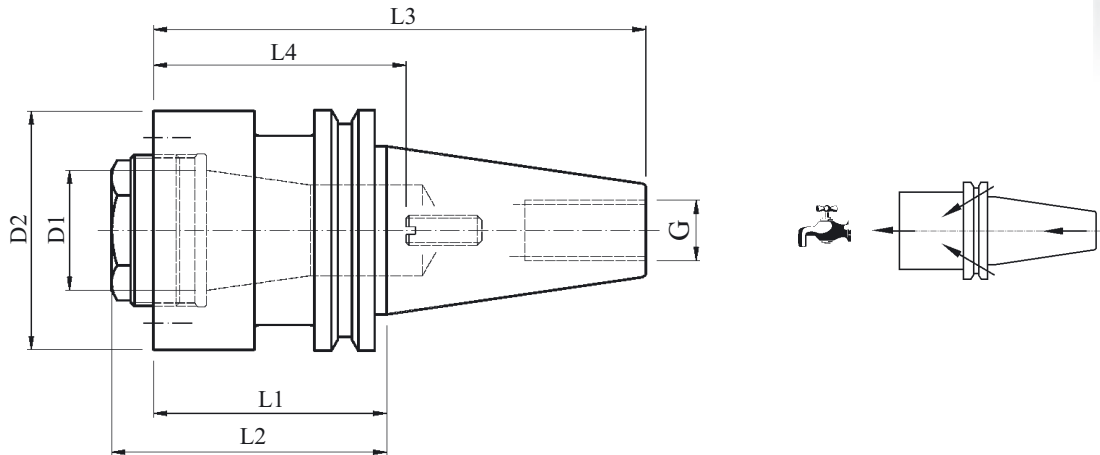
Сургут (3462)77-98-35
Тверь (4822)63-31-35
Томск (3822)98-41-53
Тула (4872)74-02-29
Тюмень (3452)66-21-18
Ульяновск (8422)24-23-59
Уфа (347)229-48-12
Хабаровск (4212)92-98-04
Челябинск (351)202-03-61
Череповец (8202)49-02-64
Ярославль (4852)69-52-93

PRECI-FLEX® Steilkegelaufnahme

Type **11.1**

PRECI-FLEX® Machine Tool Interface

ISO DIN 69871 (SK) JIS-B 6639 (MAS/BT)



Größe/Size D1	Artikel-Nr. Part No.	Bezeichnung Type	Spannzange Collet	D2	L1	L2	L3	L4	G
20	2011-0266	SK40	428E (ER20)	43	60	68,3	128,4	60	M16
20	2011-0267	SK50	428E (ER20)	43	60	68,3	161,75	70	M24
20	2011-0268	MAS BT40	428E (ER20)	43	60	68,3	125,4	60	M16
25	2511-0015	SK40	430E (ER25)	50	70	79,4	138,4	80	M16
25	2511-0016	SK50	430E (ER25)	50	70	79,4	171,75	80	M24
25	2511-0017	MAS BT40	430E (ER25)	50	70	79,4	135,4	80	M16
32	3211-0020	SK40	470E (ER32)	63	70	79,6	138,4	80	M16
32	3211-0021	SK50	470E (ER32)	63	70	79,6	171,75	80	M24
32	3211-0022	MAS BT40	470E (ER32)	63	70	79,6	135,5	80	M16
40	4011-0271	SK40	472E (ER40)	70	70	77	138,4	75	M16
40	4011-0272	SK50	472E (ER40)	70	70	77	171,75	80	M24
40	4011-0273	MAST BT40	472E (ER40)	70	70	77	135,4	75	M16
50	5011-0286	SK40	474E (ER50)	95	90	97	158,4	85	M16
50	5011-0287	SK50	474E (ER50)	95	90	97	191,75	90	M24
50	5011-0288	MAST BT40	474E (ER50)	95	90	97	155,4	85	M16



P 99.1



P 99.1



P 99.1



P 99.11



P 99.11



P 7.4



P 99.11

Архангельск (8182)63-90-72
Астана (7172)727-132
Астрахань (8512)99-46-04
Барнаул (3852)73-04-60
Белгород (4722)40-23-64
Брянск (4832)59-03-52
Владивосток (423)249-28-31
Волгоград (844)278-03-48
Вологда (8172)26-41-59
Воронеж (473)204-51-73
Екатеринбург (343)384-55-89
Иваново (4932)77-34-06

Ижевск (3412)26-03-58
Иркутск (395)279-98-46
Казань (843)206-01-48
Калининград (4012)72-03-81
Калуга (4842)92-23-67
Кемерово (3842)65-04-62
Киров (8332)68-02-04
Краснодар (861)203-40-90
Красноярск (391)204-63-61
Курск (4712)77-13-04
Липецк (4742)52-20-81
Киргизия (996)312-96-26-47

Магнитогорск (3519)55-03-13
Москва (495)268-04-70
Мурманск (8152)59-64-93
Набережные Челны (8552)20-53-41
Нижний Новгород (831)429-08-12
Новокузнецк (3843)20-46-81
Новосибирск (383)227-86-73
Омск (3812)21-46-40
Орел (4862)44-53-42
Оренбург (3532)37-68-04
Пенза (8412)22-31-16
Россия (495)268-04-70

Пермь (342)205-81-47
Ростов-на-Дону (863)308-18-15
Рязань (4912)46-61-64
Самара (846)206-03-16
Санкт-Петербург (812)309-46-40
Саратов (845)249-38-78
Севастополь (8692)22-31-93
Симферополь (3652)67-13-56
Смоленск (4812)29-41-54
Сочи (862)225-72-31
Ставрополь (8652)20-65-13
Казахстан (772)734-952-31

Сургут (3462)77-98-35
Тверь (4822)63-31-35
Томск (3822)98-41-53
Тула (4872)74-02-29
Тюмень (3452)66-21-18
Ульяновск (8422)24-23-59
Уфа (347)229-48-12
Хабаровск (4212)92-98-04
Челябинск (351)202-03-61
Череповец (8202)49-02-64
Ярославль (4852)69-52-93