

# Адаптеры сменные для приводных держателей EPPINGER PRECI-FLEX тип 08

## Технические характеристики

Архангельск (8182)63-90-72  
Астана (7172)727-132  
Астрахань (8512)99-46-04  
Барнаул (3852)73-04-60  
Белгород (4722)40-23-64  
Брянск (4832)59-03-52  
Владивосток (423)249-28-31  
Волгоград (844)278-03-48  
Вологда (8172)26-41-59  
Воронеж (473)204-51-73  
Екатеринбург (343)384-55-89  
Иваново (4932)77-34-06

Ижевск (3412)26-03-58  
Иркутск (395)279-98-46  
Казань (843)206-01-48  
Калининград (4012)72-03-81  
Калуга (4842)92-23-67  
Кемерово (3842)65-04-62  
Киров (8332)68-02-04  
Краснодар (861)203-40-90  
Красноярск (391)204-63-61  
Курск (4712)77-13-04  
Липецк (4742)52-20-81  
Киргизия (996)312-96-26-47

Магнитогорск (3519)55-03-13  
Москва (495)268-04-70  
Мурманск (8152)59-64-93  
Набережные Челны (8552)20-53-41  
Нижний Новгород (831)429-08-12  
Новокузнецк (3843)20-46-81  
Новосибирск (383)227-86-73  
Омск (3812)21-46-40  
Орел (4862)44-53-42  
Оренбург (3532)37-68-04  
Пенза (8412)22-31-16  
Россия (495)268-04-70

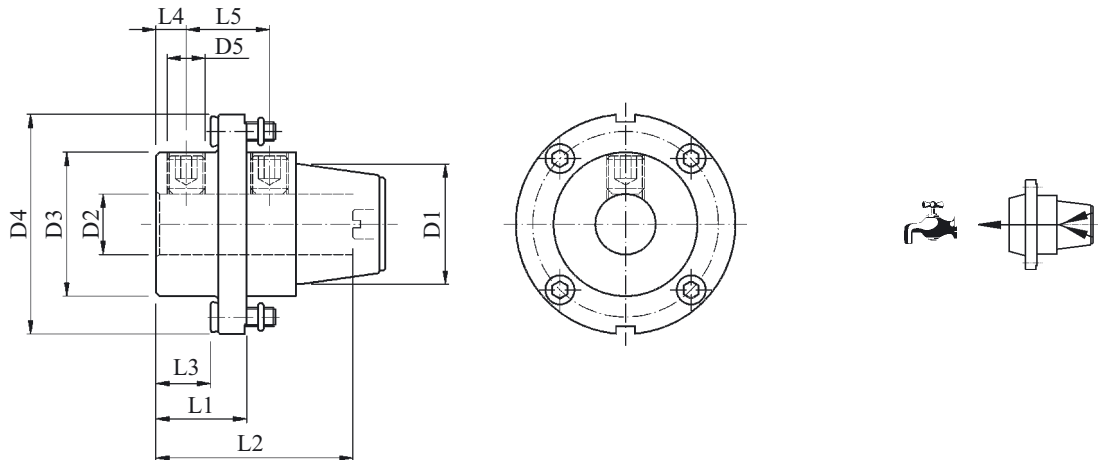
Пермь (342)205-81-47  
Ростов-на-Дону (863)308-18-15  
Рязань (4912)46-61-64  
Самара (846)206-03-16  
Санкт-Петербург (812)309-46-40  
Саратов (845)249-38-78  
Севастополь (8692)22-31-93  
Симферополь (3652)67-13-56  
Смоленск (4812)29-41-54  
Сочи (862)225-72-31  
Ставрополь (8652)20-65-13  
Казахстан (772)734-952-31

Сургут (3462)77-98-35  
Тверь (4822)63-31-35  
Томск (3822)98-41-53  
Тула (4872)74-02-29  
Тюмень (3452)66-21-18  
Ульяновск (8422)24-23-59  
Уфа (347)229-48-12  
Хабаровск (4212)92-98-04  
Челябинск (351)202-03-61  
Череповец (8202)49-02-64  
Ярославль (4852)69-52-93

## PRECI-FLEX® Adapter Bohrstangenaufnahme

Type **08**

### PRECI-FLEX® Adapter Boring Bar Holder



Größe/Size D1	Artikel-Nr. Part No.	D2	D3	D4	D5	L1	L2	L3	L4	L5
20	2008-0217	6	27	43	M6x8	21	44,5	14,5	8	17
20	2008-0218	8	27	43	M6x8	21	44,5	14,5	8	17
20	2008-0219	10	27	43	M6x8	21	44,5	14,5	8	17
20	2008-0220	12	27	43	M6x6	21	44,5	14,5	8	17
20	2008-0333	14	27	43	M6x6	21	36	14,5	8	17
20	2008-0334	16	27	43	M6x6	32	38	25,5	7,5	13,5
20	2008-0221	1/4"	27	43	M6x8	21	44,5	14,5	8	17
20	2008-0222	3/8"	27	43	M6x8	21	44,5	14,5	8	17
20	2008-0223	1/2"	27	43	M6x6	21	44,5	14,5	8	17
25	2508-0335	6	32	50	M8x1x10	24	51	15,1	10	19,8
25	2508-0076	8	32	50	M8x1x10	24	51	15,1	10	19,8
25	2508-0077	10	32	50	M8x1x8	24	51	15,1	10	19,8
25	2508-0078	12	32	50	M8x1x8	24	51	15,1	10	19,8
25	2508-0079	16	32	50	M8x1x6	24	51	15,1	10	19,8
25	2508-0210	3/8"	32	50	M8x1x8	24	51	15,1	10	19,8
25	2508-0211	1/2"	32	50	M8x1x8	24	51	15,1	10	19,8
25	2508-0212	5/8"	32	50	M8x1x6	24	51	15,1	10	19,8



P 99.1



P 99.1



P 99.1



P 99.8

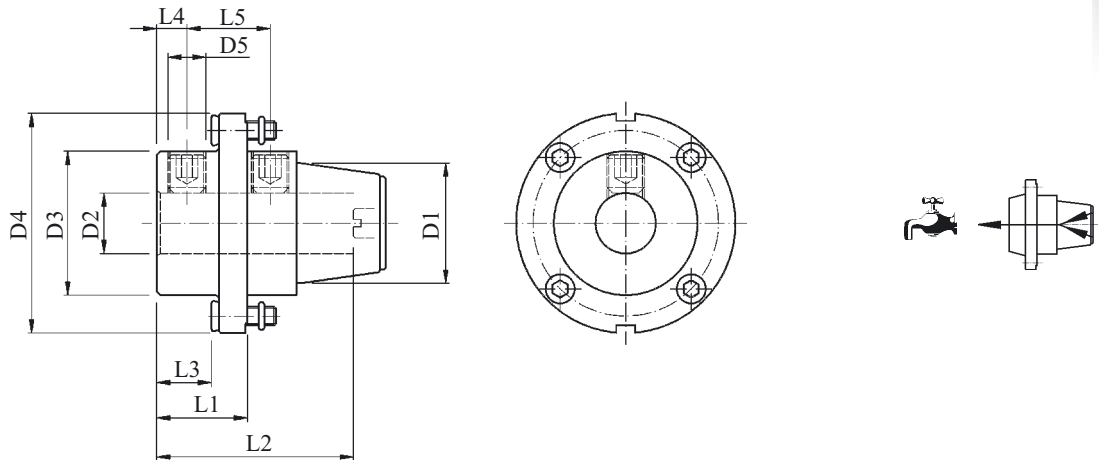


P 99.8

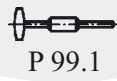
## PRECI-FLEX® Adapter Bohrstangenaufnahme

Type **08**

### PRECI-FLEX® Adapter Boring Bar Holder



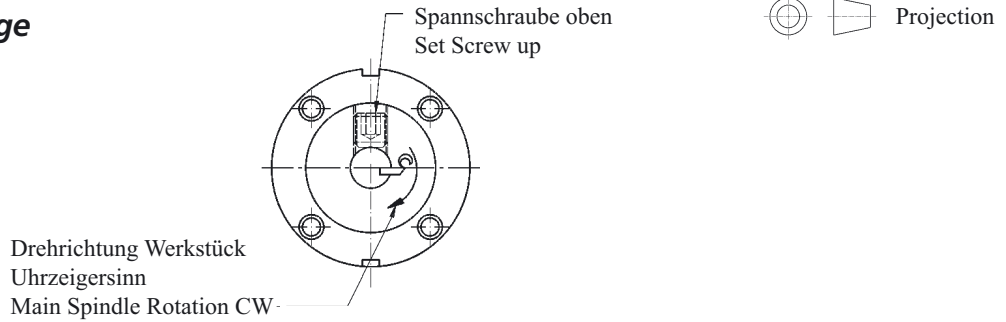
Größe/Size D1	Artikel-Nr. Part No.	D2	D3	D4	D5	L1	L2	L3	L4	L5
32	3208-0396	6	38	58	M8x1x10	24	52	15,1	10	20
32	3208-0028	8	38	58	M8x1x10	24	52	15,1	10	20
32	3208-0029	10	38	58	M10x1x10	24	52	15,1	10	20
32	3208-0030	12	38	58	M10x1x10	24	52	15,1	10	20
32	3208-0031	16	38	58	M10x1x10	24	52	15,1	10	20
32	3208-0032	20	38	58	M10x1x8	24	52	15,1	10	20
32	3208-0213	3/8"	38	58	M10x1x10	24	52	15,1	10	20
32	3208-0214	1/2"	38	58	M10x1x10	24	52	15,1	10	20
32	3208-0215	5/8"	38	58	M10x1x10	24	52	15,1	10	20
32	3208-0216	3/4"	38	58	M10x1x8	24	52	15,1	10	20
40	4008-0224	8	28	70	M8x1x10	30	52	19,6	14	22
40	4008-0225	10	35	70	M10x1x10	30	52	19,6	14	22
40	4008-0226	12	42	70	M10x1x10	30	52	19,6	14	22
40	4008-0227	16	46	70	M10x1x10	30	55	19,6	14	22
40	4008-0228	20	46	70	M10x1x10	30	55	19,6	14	22
40	4008-0229	25	46	70	M10x1x10	30	62	19,6	14	22
40	4008-0230	3/8"	35	70	M10x1x10	30	52	19,6	14	22
40	4008-0231	1/2"	42	70	M10x1x10	30	52	19,6	14	22
40	4008-0232	5/8"	46	70	M10x1x10	30	55	19,6	14	22
40	4008-0233	3/4"	46	70	M10x1x10	30	55	19,6	14	22
40	4008-0248	1"	46	70	M10x1x10	30	62	19,6	14	22



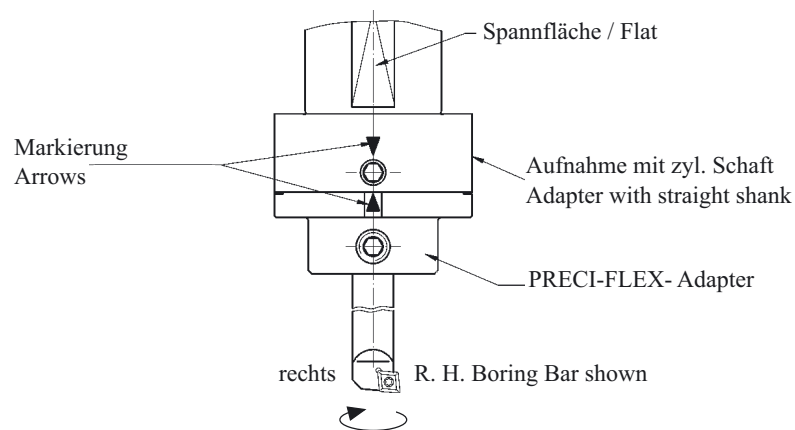
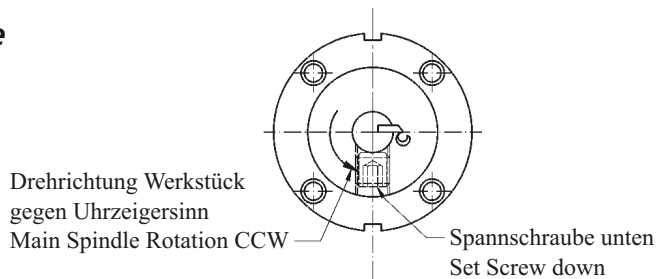
## PRECI-FLEX® Adapter-Positionierung für feststehende Werkzeuge Type 08

### PRECI-FLEX® Adapter Position for fixed tooling

#### Rechte Bohrstange R. H. Boring Bar



#### Linke Bohrstange L. H. Boring Bar



1. Markierungen müssen in Übereinstimmung gebracht werden.
2. Einbaulage der Werkzeugschneide muss in Richtung Revolvermitte zeigen.

1. Align arrows.
2. Inserts must point toward turret center.

Архангельск (8182)63-90-72  
Астана (7172)727-132  
Астрахань (8512)99-46-04  
Барнаул (3852)73-04-60  
Белгород (4722)40-23-64  
Брянск (4832)59-03-52  
Владивосток (423)249-28-31  
Волгоград (844)278-03-48  
Вологда (8172)26-41-59  
Воронеж (473)204-51-73  
Екатеринбург (343)384-55-89  
Иваново (4932)77-34-06

Ижевск (3412)26-03-58  
Иркутск (395)279-98-46  
Казань (843)206-01-48  
Калининград (4012)72-03-81  
Калуга (4842)92-23-67  
Кемерово (3842)65-04-62  
Киров (8332)68-02-04  
Краснодар (861)203-40-90  
Красноярск (391)204-63-61  
Курск (4712)77-13-04  
Липецк (4742)52-20-81  
Киргизия (996)312-96-26-47

Магнитогорск (3519)55-03-13  
Москва (495)268-04-70  
Мурманск (8152)59-64-93  
Набережные Челны (8552)20-53-41  
Нижний Новгород (831)429-08-12  
Новокузнецк (3843)20-46-81  
Новосибирск (383)227-86-73  
Омск (3812)21-46-40  
Орел (4862)44-53-42  
Оренбург (3532)37-68-04  
Пенза (8412)22-31-16  
Россия (495)268-04-70

Пермь (342)205-81-47  
Ростов-на-Дону (863)308-18-15  
Рязань (4912)46-61-64  
Самара (846)206-03-16  
Санкт-Петербург (812)309-46-40  
Саратов (845)249-38-78  
Севастополь (8692)22-31-93  
Симферополь (3652)67-13-56  
Смоленск (4812)29-41-54  
Сочи (862)225-72-31  
Ставрополь (8652)20-65-13  
Казахстан (772)734-952-31

Сургут (3462)77-98-35  
Тверь (4822)63-31-35  
Томск (3822)98-41-53  
Тула (4872)74-02-29  
Тюмень (3452)66-21-18  
Ульяновск (8422)24-23-59  
Уфа (347)229-48-12  
Хабаровск (4212)92-98-04  
Челябинск (351)202-03-61  
Череповец (8202)49-02-64  
Ярославль (4852)69-52-93