

Адаптеры сменные для приводных держателей EPPINGER PRECI-FLEX тип 05

Технические характеристики

Архангельск (8182)63-90-72
Астана (7172)727-132
Астрахань (8512)99-46-04
Барнаул (3852)73-04-60
Белгород (4722)40-23-64
Брянск (4832)59-03-52
Владивосток (423)249-28-31
Волгоград (844)278-03-48
Вологда (8172)26-41-59
Воронеж (473)204-51-73
Екатеринбург (343)384-55-89
Иваново (4932)77-34-06

Ижевск (3412)26-03-58
Иркутск (395)279-98-46
Казань (843)206-01-48
Калининград (4012)72-03-81
Калуга (4842)92-23-67
Кемерово (3842)65-04-62
Киров (8332)68-02-04
Краснодар (861)203-40-90
Красноярск (391)204-63-61
Курск (4712)77-13-04
Липецк (4742)52-20-81
Киргизия (996)312-96-26-47

Магнитогорск (3519)55-03-13
Москва (495)268-04-70
Мурманск (8152)59-64-93
Набережные Челны (8552)20-53-41
Нижний Новгород (831)429-08-12
Новокузнецк (3843)20-46-81
Новосибирск (383)227-86-73
Омск (3812)21-46-40
Орел (4862)44-53-42
Оренбург (3532)37-68-04
Пенза (8412)22-31-16
Россия (495)268-04-70

Пермь (342)205-81-47
Ростов-на-Дону (863)308-18-15
Рязань (4912)46-61-64
Самара (846)206-03-16
Санкт-Петербург (812)309-46-40
Саратов (845)249-38-78
Севастополь (8692)22-31-93
Симферополь (3652)67-13-56
Смоленск (4812)29-41-54
Сочи (862)225-72-31
Ставрополь (8652)20-65-13
Казахстан (772)734-952-31

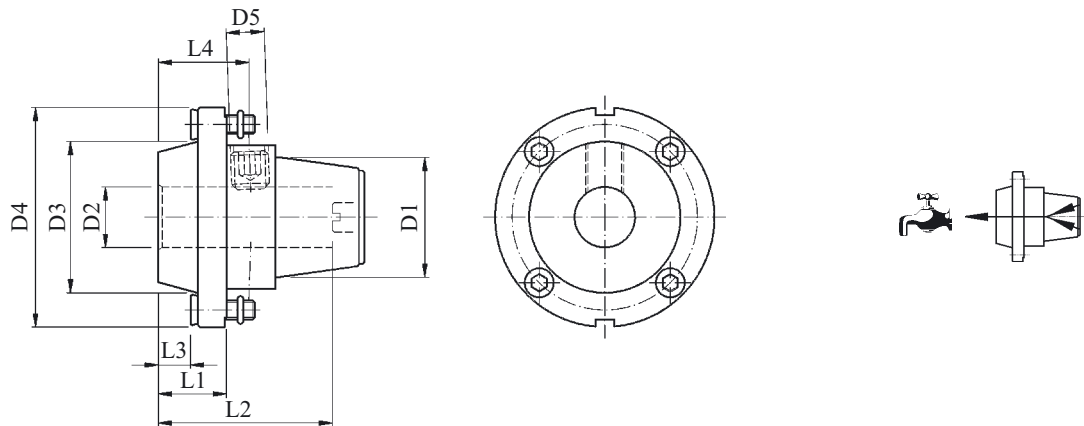
Сургут (3462)77-98-35
Тверь (4822)63-31-35
Томск (3822)98-41-53
Тула (4872)74-02-29
Тюмень (3452)66-21-18
Ульяновск (8422)24-23-59
Уфа (347)229-48-12
Хабаровск (4212)92-98-04
Челябинск (351)202-03-61
Череповец (8202)49-02-64
Ярославль (4852)69-52-93

PRECI-FLEX® Adapter Whistle Notch kurz

Type **05**

PRECI-FLEX® Adapter Whistle Notch standard

DIN 1835-E



Größe/Size D1	Artikel-Nr. Part No.	D2	D3	D4	D5	L1	L2 max.	L3	L4
20	2005-0121	6	27	43	M6x8	14	37,5	7,5	18
20	2005-0122	8	27	43	M6x8	14	37,5	7,5	18
20	2005-0123	10	27	43	M6x6	16	39,5	9,5	20
20	2005-0148	12	27	43	M6x6	18,5	42	12	22,5
20	2005-0124	1/4"	27	43	M6x8	14	37,5	7,5	18
20	2005-0125	3/8"	27	43	M6x6	16	39,5	9,5	20
20	2005-0149	1/2"	27	43	M6x6	18,5	42	12	22,5
25	2505-0066	6	25	50	M6x10	12	39	3,1	18
25	2505-0067	8	28	50	M8x1x10	12	37	3,1	18
25	2505-0068	10	32	50	M8x1x8	14	41	5,1	20
25	2505-0069	12	32	50	M8x1x8	17	43,7	7,8	22,5
25	2505-0282	14	32	50	M8x1x6	17	43,7	7,8	22,5
25	2505-0070	16	32	50	M8x1x6	18	45	9,1	24
25	2505-0126	1/4"	25	50	M6x10	12	39	3,1	18
25	2505-0127	3/8"	32	50	M8x1x8	14	41	5,1	20
25	2505-0128	1/2"	32	50	M8x1x8	17	43,7	7,8	22,5
25	2505-0129	5/8"	32	50	M8x1x6	18	45	9,1	24



P 99.1



P 99.1



P 99.1



P 99.5



P 99.5

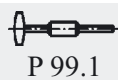
PRECI-FLEX® Adapter Whistle Notch kurz

Type **05**

PRECI-FLEX® Adapter Whistle Notch standard

DIN 1835-E

Größe/Size D1	Artikel-Nr. Part No.	D2	D3	D4	D5	L1	L2 max.	L3	L4
32	3205-0283	5	25	58	M6x10	12	36	3,1	18
32	3205-0044	6	25	58	M6x10	12	36	3,1	18
32	3205-0045	8	28	58	M8x1x10	12	36	3,1	18
32	3205-0046	10	35	58	M10x1x10	14	42	5,1	20
32	3205-0047	12	40	58	M10x1x10	16,5	44,5	7,6	22,5
32	3205-0281	14	40	58	M10x1x10	16,5	44,5	7,6	22,5
32	3205-0048	16	40	58	M10x1x10	18	46	9,1	24
32	3205-0329	18	40	58	M10x1x10	18	46	9,1	24
32	3205-0049	20	40	58	M8x1x8	19	47	10,1	25
32	3205-0130	1/4"	25	58	M6x10	12	36	3,1	18
32	3205-0131	3/8"	35	58	M10x1x10	14	42	5,1	20
32	3205-0132	1/2"	40	58	M10x1x10	16,5	44,5	7,6	22,5
32	3205-0133	5/8"	40	58	M10x1x10	18	46	9,1	24
32	3205-0134	3/4"	40	58	M8x1x8	19	47	10,1	25
40	4005-0135	6	25	70	M6x25	12	37	1,6	18
40	4005-0136	8	28	70	M8x1x10	12	37	1,6	18
40	4005-0137	10	35	70	M10x1x10	14	39	3,6	20
40	4005-0138	12	42	70	M10x1x10	16,5	45,8	6,1	22,5
40	4005-0139	16	48	70	M10x1x10	18	47,3	7,6	24
40	4005-0140	20	48	70	M10x1x10	19	48,3	8,6	25
40	4005-0141	25	48	70	M10x1x10	18	53,3	7,6	24
40	4005-0142	1/4"	25	70	M6x10	12	37	1,6	18
40	4005-0143	3/8"	35	70	M10x1x10	14	39	3,6	20
40	4005-0144	1/2"	42	70	M10x1x10	16,5	45,8	6,1	22,5
40	4005-0145	5/8"	48	70	M10x1x10	18	47,3	7,6	24
40	4005-0146	3/4"	48	70	M10x1x10	19	48,3	8,6	25
40	4005-0147	1"	48	70	M10x1x10	18	53,3	7,6	24
50	5005-0482	10	66	95	M10x1x25	14	40	0,2	24
50	5005-0483	12	66	95	M10x1x25	14	45	0,2	24
50	5005-0484	14	66	95	M10x1x25	14	45	0,2	24
50	5005-0254	16	66	95	M12x1x16	14	48	0,2	24
50	5005-0485	18	66	95	M12x1x16	14	48	0,2	24
50	5005-0255	20	66	95	M12x1x16	14	48	0,2	24
50	5005-0256	25	66	95	M12x1x16	14	57,5	0,2	24
50	5005-0257	32	66	95	M12x1x16	14	57,5	0,2	24
50	5005-0294	5/8"	66	95	M12x1x16	14	48	0,2	24
50	5005-0295	3/4"	66	95	M12x1x16	14	48	0,2	24
50	5005-0296	1"	66	95	M12x1x16	14	57,5	0,2	24
50	5005-0297	1 1/4"	66	95	M12x1x16	14	57,5	0,2	24



Архангельск (8182)63-90-72
Астана (7172)727-132
Астрахань (8512)99-46-04
Барнаул (3852)73-04-60
Белгород (4722)40-23-64
Брянск (4832)59-03-52
Владивосток (423)249-28-31
Волгоград (844)278-03-48
Вологда (8172)26-41-59
Воронеж (473)204-51-73
Екатеринбург (343)384-55-89
Иваново (4932)77-34-06

Ижевск (3412)26-03-58
Иркутск (395)279-98-46
Казань (843)206-01-48
Калининград (4012)72-03-81
Калуга (4842)92-23-67
Кемерово (3842)65-04-62
Киров (8332)68-02-04
Краснодар (861)203-40-90
Красноярск (391)204-63-61
Курск (4712)77-13-04
Липецк (4742)52-20-81
Киргизия (996)312-96-26-47

Магнитогорск (3519)55-03-13
Москва (495)268-04-70
Мурманск (8152)59-64-93
Набережные Челны (8552)20-53-41
Нижний Новгород (831)429-08-12
Новокузнецк (3843)20-46-81
Новосибирск (383)227-86-73
Омск (3812)21-46-40
Орел (4862)44-53-42
Оренбург (3532)37-68-04
Пенза (8412)22-31-16
Россия (495)268-04-70

Пермь (342)205-81-47
Ростов-на-Дону (863)308-18-15
Рязань (4912)46-61-64
Самара (846)206-03-16
Санкт-Петербург (812)309-46-40
Саратов (845)249-38-78
Севастополь (8692)22-31-93
Симферополь (3652)67-13-56
Смоленск (4812)29-41-54
Сочи (862)225-72-31
Ставрополь (8652)20-65-13
Казахстан (772)734-952-31

Сургут (3462)77-98-35
Тверь (4822)63-31-35
Томск (3822)98-41-53
Тула (4872)74-02-29
Тюмень (3452)66-21-18
Ульяновск (8422)24-23-59
Уфа (347)229-48-12
Хабаровск (4212)92-98-04
Челябинск (351)202-03-61
Череповец (8202)49-02-64
Ярославль (4852)69-52-93