

# Приводные инструменты к станкам Okuma LB 400-M EPPINGER PRECI-FLEX Технические характеристики

Архангельск (8182)63-90-72  
Астана (7172)727-132  
Астрахань (8512)99-46-04  
Барнаул (3852)73-04-60  
Белгород (4722)40-23-64  
Брянск (4832)59-03-52  
Владивосток (423)249-28-31  
Волгоград (844)278-03-48  
Вологда (8172)26-41-59  
Воронеж (473)204-51-73  
Екатеринбург (343)384-55-89  
Иваново (4932)77-34-06

Ижевск (3412)26-03-58  
Иркутск (395)279-98-46  
Казань (843)206-01-48  
Калининград (4012)72-03-81  
Калуга (4842)92-23-67  
Кемерово (3842)65-04-62  
Киров (8332)68-02-04  
Краснодар (861)203-40-90  
Красноярск (391)204-63-61  
Курск (4712)77-13-04  
Липецк (4742)52-20-81  
Киргизия (996)312-96-26-47

Магнитогорск (3519)55-03-13  
Москва (495)268-04-70  
Мурманск (8152)59-64-93  
Набережные Челны (8552)20-53-41  
Нижний Новгород (831)429-08-12  
Новокузнецк (3843)20-46-81  
Новосибирск (383)227-86-73  
Омск (3812)21-46-40  
Орел (4862)44-53-42  
Оренбург (3532)37-68-04  
Пенза (8412)22-31-16  
Россия (495)268-04-70

Пермь (342)205-81-47  
Ростов-на-Дону (863)308-18-15  
Рязань (4912)46-61-64  
Самара (846)206-03-16  
Санкт-Петербург (812)309-46-40  
Саратов (845)249-38-78  
Севастополь (8692)22-31-93  
Симферополь (3652)67-13-56  
Смоленск (4812)29-41-54  
Сочи (862)225-72-31  
Ставрополь (8652)20-65-13  
Казахстан (772)734-952-31

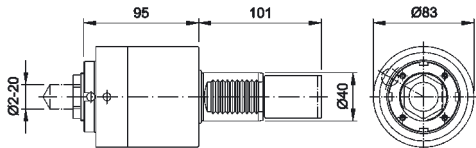
Сургут (3462)77-98-35  
Тверь (4822)63-31-35  
Томск (3822)98-41-53  
Тула (4872)74-02-29  
Тюмень (3452)66-21-18  
Ульяновск (8422)24-23-59  
Уфа (347)229-48-12  
Хабаровск (4212)92-98-04  
Челябинск (351)202-03-61  
Череповец (8202)49-02-64  
Ярославль (4852)69-52-93

# Okuma LB 400-M\*

Hier eine Auswahl von PRECI-FLEX-Systemwerkzeugen. Weitere angetriebene Werkzeuge, sowie feste Werkzeughalter, Bohrstangenhalter, Abstechhalter usw., Detailunterlagen anfordern.

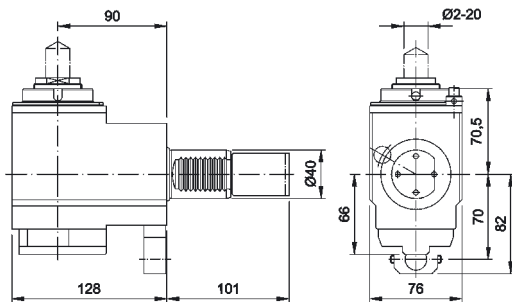
Here a selection of PRECI FLEX Systemtools. Further rotary tool holder, as well as static tool holder, boring bar holder, cut-off tool holder etc., detail documents on request.

## Bohr-Fräskopf gerade / Drilling Milling Head Straight



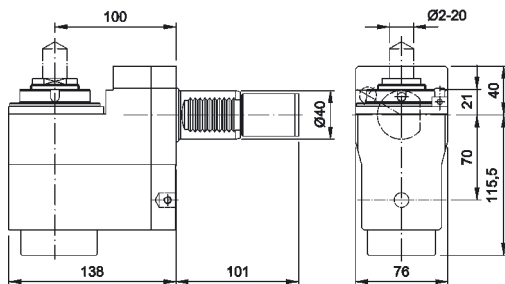
Artikel-Nr. Part No.	Spannz. Collet	Kühlung Coolant	i	n	M	Drehr. Rotation
				max	nm	
4.201.093	ER 32	ext.	1:1	5000	50	↺↻
4.200.960	ER 32	int./ext.	1:1	5000	50	↺↻

## Bohr-Fräskopf abgewinkelt / Drilling Milling Head Angular



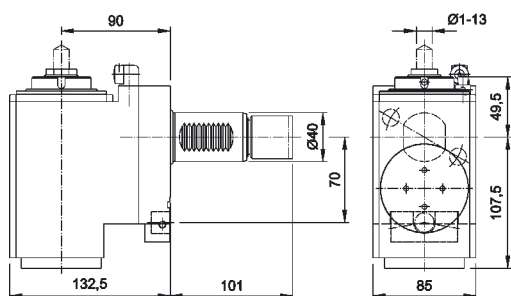
Artikel-Nr. Part No.	Spannz. Collet	Kühlung Coolant	Version	i	n	M	Drehr. Rotation
					max	nm	
4.201.096	ER 32	ext.	L	1:1	5000	70	↺↻
4.201.098	ER 32	int./ext.	L	1:1	5000	70	↺↻

## Bohr-Fräskopf abgewinkelt, zurückgesetzt / Drilling Milling Head Angular, Offset

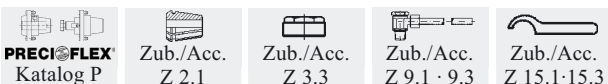


Artikel-Nr. Part No.	Spannz. Collet	Kühlung Coolant	Version	i	n	M	Drehr. Rotation
					max	nm	
9.706.292	ER 32	ext.	L	1:1	5000	70	↺↻
9.708.292	ER 32	int./ext.	L	1:1	5000	70	↺↻

## Bohr-Fräskopf abgewinkelt, links-rechts / Drilling Milling Head Angular, Left-Right



Artikel-Nr. Part No.	Spannz. Collet	Kühlung Coolant	Version	i	n	M	Drehr. Rotation
					max	nm	
4.201.285	ER 20	ext.	L/R	1:2,5	10000	40	↺↻



\* Diese Werkzeuge werden auch auf folgenden Dreh- u. Fräszentren eingesetzt: Okuma LVT400-M / LB / LU25-M u. a.

\* These tool holder are also suitable for following turning & milling centers: Okuma LVT400-M / LB / LU25-M and others.

Архангельск (8182)63-90-72  
Астана (7172)727-132  
Астрахань (8512)99-46-04  
Барнаул (3852)73-04-60  
Белгород (4722)40-23-64  
Брянск (4832)59-03-52  
Владивосток (423)249-28-31  
Волгоград (844)278-03-48  
Вологда (8172)26-41-59  
Воронеж (473)204-51-73  
Екатеринбург (343)384-55-89  
Иваново (4932)77-34-06  
Ижевск (3412)26-03-58  
Иркутск (395)279-98-46  
Казань (843)206-01-48  
Калининград (4012)72-03-81  
Калуга (4842)92-23-67  
Кемерово (3842)65-04-62  
Киров (8332)68-02-04  
Краснодар (861)203-40-90  
Красноярск (391)204-63-61  
Курск (4712)77-13-04  
Липецк (4742)52-20-81  
Киргизия (996)312-96-26-47  
Магнитогорск (3519)55-03-13  
Москва (495)268-04-70  
Мурманск (8152)59-64-93  
Набережные Челны (8552)20-53-41  
Нижний Новгород (831)429-08-12  
Новокузнецк (3843)20-46-81  
Новосибирск (383)227-86-73  
Омск (3812)21-46-40  
Орел (4862)44-53-42  
Оренбург (3532)37-68-04  
Пенза (8412)22-31-16  
Россия (495)268-04-70  
Пермь (342)205-81-47  
Ростов-на-Дону (863)308-18-15  
Рязань (4912)46-61-64  
Самара (846)206-03-16  
Санкт-Петербург (812)309-46-40  
Саратов (845)249-38-78  
Севастополь (8692)22-31-93  
Симферополь (3652)67-13-56  
Смоленск (4812)29-41-54  
Сочи (862)225-72-31  
Ставрополь (8652)20-65-13  
Казахстан (772)734-952-31  
Сургут (3462)77-98-35  
Тверь (4822)63-31-35  
Томск (3822)98-41-53  
Тула (4872)74-02-29  
Тюмень (3452)66-21-18  
Ульяновск (8422)24-23-59  
Уфа (347)229-48-12  
Хабаровск (4212)92-98-04  
Челябинск (351)202-03-61  
Череповец (8202)49-02-64  
Ярославль (4852)69-52-93