

Статические резцедержатели EPPINGER DIN 69 880 форма E4

Технические характеристики

Архангельск (8182)63-90-72
Астана (7172)727-132
Астрахань (8512)99-46-04
Барнаул (3852)73-04-60
Белгород (4722)40-23-64
Брянск (4832)59-03-52
Владивосток (423)249-28-31
Волгоград (844)278-03-48
Вологда (8172)26-41-59
Воронеж (473)204-51-73
Екатеринбург (343)384-55-89
Иваново (4932)77-34-06

Ижевск (3412)26-03-58
Иркутск (395)279-98-46
Казань (843)206-01-48
Калининград (4012)72-03-81
Калуга (4842)92-23-67
Кемерово (3842)65-04-62
Киров (8332)68-02-04
Краснодар (861)203-40-90
Красноярск (391)204-63-61
Курск (4712)77-13-04
Липецк (4742)52-20-81
Киргизия (996)312-96-26-47

Магнитогорск (3519)55-03-13
Москва (495)268-04-70
Мурманск (8152)59-64-93
Набережные Челны (8552)20-53-41
Нижний Новгород (831)429-08-12
Новокузнецк (3843)20-46-81
Новосибирск (383)227-86-73
Омск (3812)21-46-40
Орел (4862)44-53-42
Оренбург (3532)37-68-04
Пенза (8412)22-31-16
Россия (495)268-04-70

Пермь (342)205-81-47
Ростов-на-Дону (863)308-18-15
Рязань (4912)46-61-64
Самара (846)206-03-16
Санкт-Петербург (812)309-46-40
Саратов (845)249-38-78
Севастополь (8692)22-31-93
Симферополь (3652)67-13-56
Смоленск (4812)29-41-54
Сочи (862)225-72-31
Ставрополь (8652)20-65-13
Казахстан (772)734-952-31

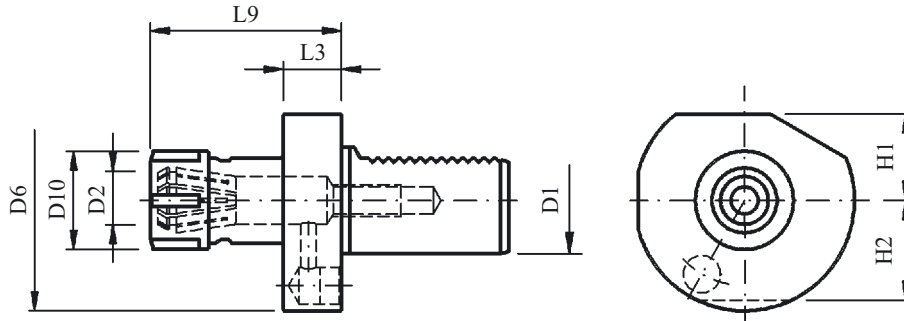
Сургут (3462)77-98-35
Тверь (4822)63-31-35
Томск (3822)98-41-53
Тула (4872)74-02-29
Тюмень (3452)66-21-18
Ульяновск (8422)24-23-59
Уфа (347)229-48-12
Хабаровск (4212)92-98-04
Челябинск (351)202-03-61
Череповец (8202)49-02-64
Ярославль (4852)69-52-93

Spannzangenaufnahme für Spannzangen nach DIN 6499 Schaublin

Form E4

Collet chuck

DIN ISO 10 889 (DIN 69 880)



D1	D2	DIN-Bezeichnung DIN-Designation	Artikel-Nr. Part No.	D6	D10 max.	H1	H2	L3	L9 max.	Spannzangen collets	Rohrverschr. Coolant tubes
16	0,5-10	E4-16x16	220.000.220	40	28	18	18	14	45,5	ER 16	-
16	1-13	E4-16x20	220.000.150	40	34	18	18	14	44	ER 20	-
20	1-16	E4-20x25	221.040.090	50	42	23	23	18	57	ER 25	218.468.220
20	2-20	E4-20x32	221.035.220	50	50	23	23	18	62	ER 32	218.468.220
25	1-16	E4-25x25	227.040.090	58	42	25	25	18	57	ER 25	218.468.220
25	2-20	E4-25x32	227.035.220	58	50	25	25	18	62	ER 32	218.468.220
30	1-16	E4-30x25	222.040.090	68	42	28	30	22	57	ER 25	218.460.220
30	2-20	E4-30x32	222.035.220	68	50	28	30	22	75	ER 32	218.460.220
40	1-16	E4-40x25	223.040.220	83	42	32,5	-	22	63	ER 25	218.460.220
40	2-20	E4-40x32	223.035.220	83	50	32,5	-	22	75	ER 32	218.460.220
40	3-26	E4-40x40	223.045.220	83	63	32,5	-	22	75	ER 40	218.460.220
50	2-20	E4-50x32	224.035.220	94	50	35	-	30	75	ER 32	218.460.220
50	3-26	E4-50x40	224.045.220	94	63	35	-	30	63	ER 40	218.460.220
60	3-26	E4-60x40	225.045.220	123	63	42,5	-	30	75	ER 40	-

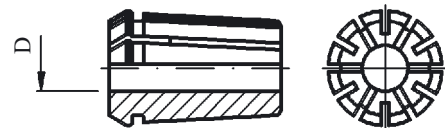
Bemerkungen:

Kühlmittelezufuhr durch Spannzange.
Spannmuttern und Dichtringe für Werkzeuge mit innerer
Kühlmittelezufuhr siehe Katalog Zubehör Seite Z3.2 und Z4.1

Remarks:

Coolant supply through collet.
Collet nuts and sealing rings for drills with internal
coolant supply see catalog accessories page Z3.2 and
Z4.1

Nenngröße DIN term	Spannzange collet	Spannmutter Collet nut	Spann Schlüssel Spanner wrenches
ER 20 / 428 E	218.615.____	10100	*
ER 25 / 430 E	218.600.____	10095	10011
ER 32 / 470 E	218.690.____	10097	10012
ER 40 / 472 E	218.610.____	10096	10013



Bemerkungen:

_: Bei Bestellung bitte Spanndurchmesser angeben.
Bestellbeispiel: Spannzange ER 40 / 472 E,
Spanndurchmesser 21,0 mm : 218.610.210
* Spannmutter hat Sechskant für Gabelschlüssel.

Remarks:

_: Please list clamping diameter when ordering.
Example of an order: Collet ER 40 / 472 E,
clamping diameter 21,0 mm : 218.610.210
* Collet nut has a hexagon for fork wrenches.

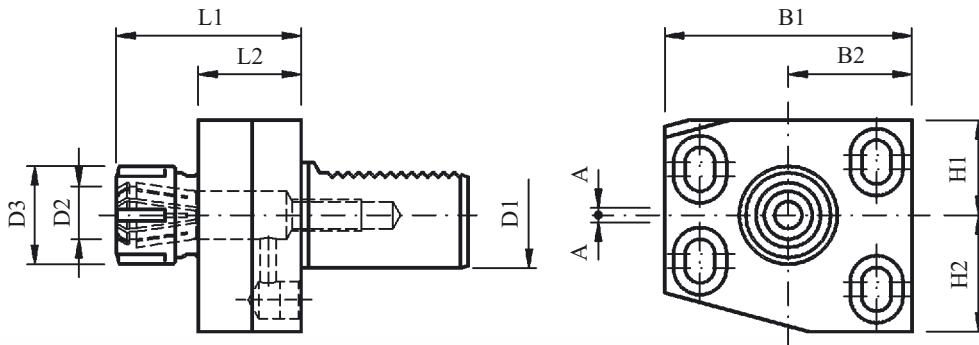
Spannzangenaufnahme

höhenverstellbar, für Spannzangen nach DIN 6499 Schaublin

Form E4

Collet chuck with height adjustment facility

DIN ISO 10 889 (DIN 69 880)



D1	D2	DIN Bezeichnung DIN-Designation	Artikel-Nr. Part No.	D3	H1	H2	B1	B2	L1	L2	A	Spannzangen Collets
20	1-16	-	* 231.110.090	42	24	29	55	30	70	-	2	ER 25
25	1-16	-	* 237.110.090	42	24	29	55	30	70	-	2	ER 25
30	1-16	-	232.110.090	42	27	33	70	35	56	30	2	ER 25
40	2-20	-	* 233.110.090	50	31	47	85	42,5	80	-	2	ER 32

Bemerkungen:

Kühlmittelezufuhr durch Spannzange.
Spannmuttern und Dichtringe für Werkzeuge mit innerer Kühlmittelezufuhr siehe Katalog Zubehör Seite Z3.2 und Z4.1

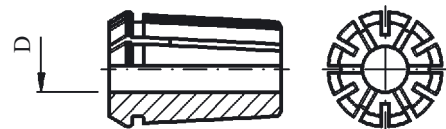
* Darstellung stimmt mit Werkzeug nicht überein.

Remarks:

Coolant supply through collet.
Collet nuts and sealing rings for drills with internal coolant supply see catalog accessories page Z3.2 and Z4.1

* Drawing not correspondent with tool

Nenngröße DIN term	Spannzange collet	Spannmutter Collet nut	Spannschlüssel Spanner wrenches
ER 25 / 430 E	218.600.____	10095	10011
ER 32 / 470 E	218.690.____	10097	10012



Bemerkungen:

_: Bei Bestellung bitte Spanndurchmesser angeben.
Bestellbeispiel: Spannzange ER 25 / 430 E,
Spanndurchmesser 14,0 mm : 218.600.140

Remarks:

_: Please list clamping diameter when ordering.
Example of an order: Collet ER 25 / 430 E,
clamping diameter 14,0 mm : 218.600.140

Архангельск (8182)63-90-72
Астана (7172)727-132
Астрахань (8512)99-46-04
Барнаул (3852)73-04-60
Белгород (4722)40-23-64
Брянск (4832)59-03-52
Владивосток (423)249-28-31
Волгоград (844)278-03-48
Вологда (8172)26-41-59
Воронеж (473)204-51-73
Екатеринбург (343)384-55-89
Иваново (4932)77-34-06
Ижевск (3412)26-03-58
Иркутск (395)279-98-46
Казань (843)206-01-48
Калининград (4012)72-03-81
Калуга (4842)92-23-67
Кемерово (3842)65-04-62
Киров (8332)68-02-04
Краснодар (861)203-40-90
Красноярск (391)204-63-61
Курск (4712)77-13-04
Липецк (4742)52-20-81
Киргизия (996)312-96-26-47
Магнитогорск (3519)55-03-13
Москва (495)268-04-70
Мурманск (8152)59-64-93
Набережные Челны (8552)20-53-41
Нижний Новгород (831)429-08-12
Новокузнецк (3843)20-46-81
Новосибирск (383)227-86-73
Омск (3812)21-46-40
Орел (4862)44-53-42
Оренбург (3532)37-68-04
Пенза (8412)22-31-16
Россия (495)268-04-70
Пермь (342)205-81-47
Ростов-на-Дону (863)308-18-15
Рязань (4912)46-61-64
Самара (846)206-03-16
Санкт-Петербург (812)309-46-40
Саратов (845)249-38-78
Севастополь (8692)22-31-93
Симферополь (3652)67-13-56
Смоленск (4812)29-41-54
Сочи (862)225-72-31
Ставрополь (8652)20-65-13
Казахстан (772)734-952-31
Сургут (3462)77-98-35
Тверь (4822)63-31-35
Томск (3822)98-41-53
Тула (4872)74-02-29
Тюмень (3452)66-21-18
Ульяновск (8422)24-23-59
Уфа (347)229-48-12
Хабаровск (4212)92-98-04
Челябинск (351)202-03-61
Череповец (8202)49-02-64
Ярославль (4852)69-52-93