

Статические резцедержатели, адаптеры EPPINGER DIN 69 880 форма E3

Технические характеристики

Архангельск (8182)63-90-72
Астана (7172)727-132
Астрахань (8512)99-46-04
Барнаул (3852)73-04-60
Белгород (4722)40-23-64
Брянск (4832)59-03-52
Владивосток (423)249-28-31
Волгоград (844)278-03-48
Вологда (8172)26-41-59
Воронеж (473)204-51-73
Екатеринбург (343)384-55-89
Иваново (4932)77-34-06

Ижевск (3412)26-03-58
Иркутск (395)279-98-46
Казань (843)206-01-48
Калининград (4012)72-03-81
Калуга (4842)92-23-67
Кемерово (3842)65-04-62
Киров (8332)68-02-04
Краснодар (861)203-40-90
Красноярск (391)204-63-61
Курск (4712)77-13-04
Липецк (4742)52-20-81
Киргизия (996)312-96-26-47

Магнитогорск (3519)55-03-13
Москва (495)268-04-70
Мурманск (8152)59-64-93
Набережные Челны (8552)20-53-41
Нижний Новгород (831)429-08-12
Новокузнецк (3843)20-46-81
Новосибирск (383)227-86-73
Омск (3812)21-46-40
Орел (4862)44-53-42
Оренбург (3532)37-68-04
Пенза (8412)22-31-16
Россия (495)268-04-70

Пермь (342)205-81-47
Ростов-на-Дону (863)308-18-15
Рязань (4912)46-61-64
Самара (846)206-03-16
Санкт-Петербург (812)309-46-40
Саратов (845)249-38-78
Севастополь (8692)22-31-93
Симферополь (3652)67-13-56
Смоленск (4812)29-41-54
Сочи (862)225-72-31
Ставрополь (8652)20-65-13
Казахстан (772)734-952-31

Сургут (3462)77-98-35
Тверь (4822)63-31-35
Томск (3822)98-41-53
Тула (4872)74-02-29
Тюмень (3452)66-21-18
Ульяновск (8422)24-23-59
Уфа (347)229-48-12
Хабаровск (4212)92-98-04
Челябинск (351)202-03-61
Череповец (8202)49-02-64
Ярославль (4852)69-52-93

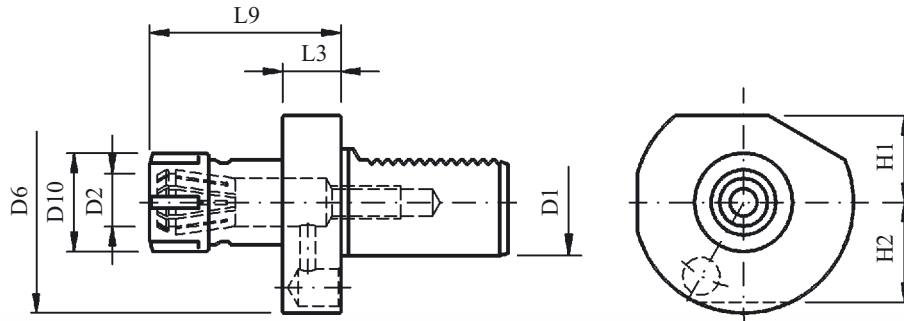
Spannzangenaufnahme

für Spannzangen nach DIN 6388 Ortlieb

Form E3

Collet chuck

DIN ISO 10 889 (DIN 69 880)



D1	D2	DIN-Bezeichnung DIN-Designation	Artikel-Nr. Part No.	D6	D10 max.	H1	H2	L3	L9 max.	Spannzangen collets	Rohrverschr. Coolant tubes
20	2-16	E3-20x16	221.010.150	50	43	23	23	18	57	NG 16	218.468.220
20	2-20	E3-20x20	221.020.150	50	50	23	23	18	62	NG 20	218.468.220
25	2-16	E3-25x16	227.005.150	58	43	25	25	18	57	NG 16	-
30	2-16	E3-30x16	222.005.150	68	43	28	30	22	57	NG 16	218.460.220
30	2-25	E3-30x25	222.010.150	68	60	28	30	22	75	NG 25	218.460.220
40	2-25	E3-40x25	223.005.150	83	60	32,5	-	22	75	NG 25	218.460.220
40	4-32	E3-40x32	223.010.150	83	72	32,5	-	22	90	NG 32	218.460.220
50	2-25	E3-50x25	224.005.150	98	60	35	-	30	75	NG 25	218.460.220
50	4-32	E3-50x32	224.010.150	98	72	35	-	30	90	NG 32	218.460.220
60	4-32	E3-60x32	225.005.150	123	72	42,5	-	30	90	NG 32	218.460.220
60	7,5-40	E3-60x40	225.010.150	123	85	42,5	-	30	100	NG 40	218.460.220

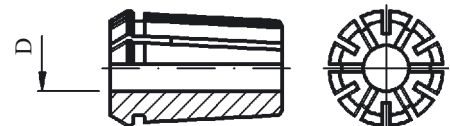
Bemerkungen:

Kühlmittelezufuhr durch Spannzange.
Spannmuttern und Dichtringe für Werkzeuge mit innerer
Kühlmittelezufuhr siehe Katalog Zubehör Seite Z3.2 und Z4.1

Remarks:

Coolant supply through collet.
Collet nuts and sealing rings for drills with internal
coolant supply see catalog accessories page Z3.2 and
Z4.1

Für Wkz.-Nr. For tool No.	Spannzange collet	Spannmutter Collet nut	Spannschlüssel Spanner wrenches
NG 16 / 415 E	218.570.____	10084	10005
NG 20 / 4541 E	218.710.____	10088	10006
NG 25 / 462 E	218.530.____	10085	10008
NG 32 / 467 E	218.540.____	10086	10009
NG 40 / 468 E	218.550.____	10087	10010



Bemerkungen:

_: Bei Bestellung bitte Spanndurchmesser angeben.
Bestellbeispiel: Spannzange NG 40 / 468 E,
Spanndurchmesser 21,0 mm : 218.550.210

Remarks:

_: Please list clamping diameter when ordering.
Example of an order: Collet NG 40 / 468 E,
clamping diameter 21,0 mm : 218.550.210

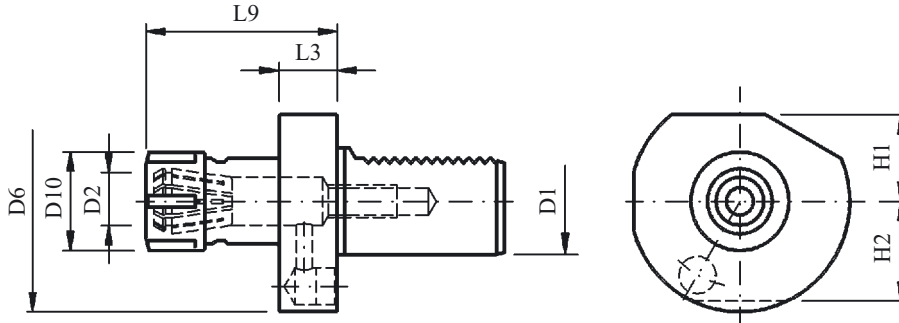
Spannzangenaufnahme

für Spannzangen nach DIN 6345 Rubber-Flex

Form E3

Collet chuck

DIN ISO 10 889 (DIN 69 880)



D1	D2	DIN Bezeichnung DIN-Designation	Artikel-Nr. Part No.	D6	D10 max.	H1	H2	L3	L9 max.	Spannzangen Collets	Rohrverschr. Coolant tubes
20	1,8 - 13	-	221.030.160	50	40	23	23	18	50	J440, J441 J443, J444	218.460.220
30	1,8 - 13	-	222.030.220	68	40	28	30	22	57		218.460.220
40	1,8 - 13	-	223.030.100	83	40	32,5	-	22	77		218.460.220

Bemerkungen / Remarks: Kühlmittelzufuhr durch Spannzange. / Coolant supply through collet

Einh.-Nr. Standard No.	Spannbereich Range (D1)	Spannzange Collet	Spannmutter Collet nut	Spannschlüssel Spanner wrenches
J 444	1,8 - 4,5	218.620.220	10092	10016
J 443	2,8 - 7	218.630.220	10092	10016
J 441	4,5 - 10	218.635.220	10092	10016
J 440	7 - 13	218.640.220	10092	10016



Архангельск (8182)63-90-72
Астана (7172)727-132
Астрахань (8512)99-46-04
Барнаул (3852)73-04-60
Белгород (4722)40-23-64
Брянск (4832)59-03-52
Владивосток (423)249-28-31
Волгоград (844)278-03-48
Вологда (8172)26-41-59
Воронеж (473)204-51-73
Екатеринбург (343)384-55-89
Иваново (4932)77-34-06
Ижевск (3412)26-03-58
Иркутск (395)279-98-46
Казань (843)206-01-48
Калининград (4012)72-03-81
Калуга (4842)92-23-67
Кемерово (3842)65-04-62
Киров (8332)68-02-04
Краснодар (861)203-40-90
Красноярск (391)204-63-61
Курск (4712)77-13-04
Липецк (4742)52-20-81
Киргизия (996)312-96-26-47
Магнитогорск (3519)55-03-13
Москва (495)268-04-70
Мурманск (8152)59-64-93
Набережные Челны (8552)20-53-41
Нижний Новгород (831)429-08-12
Новокузнецк (3843)20-46-81
Новосибирск (383)227-86-73
Омск (3812)21-46-40
Орел (4862)44-53-42
Оренбург (3532)37-68-04
Пенза (8412)22-31-16
Россия (495)268-04-70
Пермь (342)205-81-47
Ростов-на-Дону (863)308-18-15
Рязань (4912)46-61-64
Самара (846)206-03-16
Санкт-Петербург (812)309-46-40
Саратов (845)249-38-78
Севастополь (8692)22-31-93
Симферополь (3652)67-13-56
Смоленск (4812)29-41-54
Сочи (862)225-72-31
Ставрополь (8652)20-65-13
Казахстан (772)734-952-31
Сургут (3462)77-98-35
Тверь (4822)63-31-35
Томск (3822)98-41-53
Тула (4872)74-02-29
Тюмень (3452)66-21-18
Ульяновск (8422)24-23-59
Уфа (347)229-48-12
Хабаровск (4212)92-98-04
Челябинск (351)202-03-61
Череповец (8202)49-02-64
Ярославль (4852)69-52-93