

# Статические резцедержатели, адаптеры EPPINGER DIN 69 880 форма E2

## Технические характеристики

Архангельск (8182)63-90-72  
Астана (7172)727-132  
Астрахань (8512)99-46-04  
Барнаул (3852)73-04-60  
Белгород (4722)40-23-64  
Брянск (4832)59-03-52  
Владивосток (423)249-28-31  
Волгоград (844)278-03-48  
Вологда (8172)26-41-59  
Воронеж (473)204-51-73  
Екатеринбург (343)384-55-89  
Иваново (4932)77-34-06

Ижевск (3412)26-03-58  
Иркутск (395)279-98-46  
Казань (843)206-01-48  
Калининград (4012)72-03-81  
Калуга (4842)92-23-67  
Кемерово (3842)65-04-62  
Киров (8332)68-02-04  
Краснодар (861)203-40-90  
Красноярск (391)204-63-61  
Курск (4712)77-13-04  
Липецк (4742)52-20-81  
Киргизия (996)312-96-26-47

Магнитогорск (3519)55-03-13  
Москва (495)268-04-70  
Мурманск (8152)59-64-93  
Набережные Челны (8552)20-53-41  
Нижний Новгород (831)429-08-12  
Новокузнецк (3843)20-46-81  
Новосибирск (383)227-86-73  
Омск (3812)21-46-40  
Орел (4862)44-53-42  
Оренбург (3532)37-68-04  
Пенза (8412)22-31-16  
Россия (495)268-04-70

Пермь (342)205-81-47  
Ростов-на-Дону (863)308-18-15  
Рязань (4912)46-61-64  
Самара (846)206-03-16  
Санкт-Петербург (812)309-46-40  
Саратов (845)249-38-78  
Севастополь (8692)22-31-93  
Симферополь (3652)67-13-56  
Смоленск (4812)29-41-54  
Сочи (862)225-72-31  
Ставрополь (8652)20-65-13  
Казахстан (772)734-952-31

Сургут (3462)77-98-35  
Тверь (4822)63-31-35  
Томск (3822)98-41-53  
Тула (4872)74-02-29  
Тюмень (3452)66-21-18  
Ульяновск (8422)24-23-59  
Уфа (347)229-48-12  
Хабаровск (4212)92-98-04  
Челябинск (351)202-03-61  
Череповец (8202)49-02-64  
Ярославль (4852)69-52-93

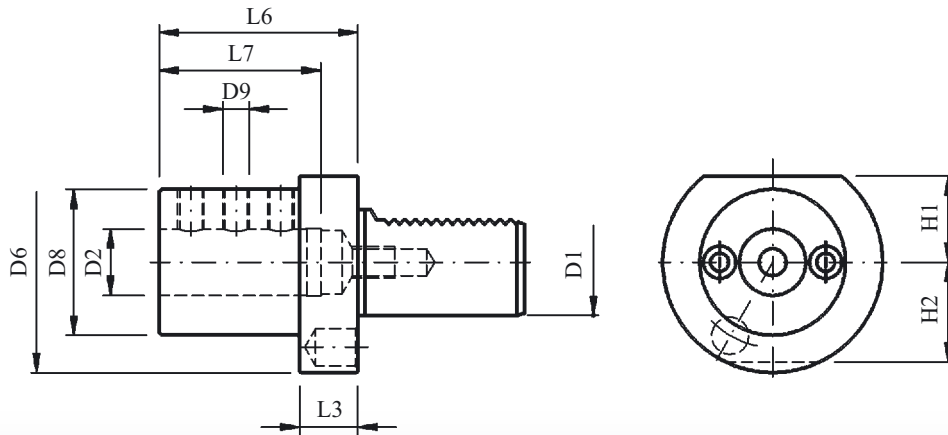
# Bohrstangenaufnahme

mit äusserer und innerer Kühlmittelzufuhr

## Form E2

Boring bar holder with external and int. cool. supply

DIN ISO 10 889 (DIN 69 880)



D1	D2 <sup>H7</sup>	DIN-Bezeichnung DIN-Designation	Artikel-Nr. Part No.	D6	D8	H1	H2	L3	L6	L7	Spannschrauben* Screws*	D9	
16	6	E2-16x6	200.015.149	40	32	18	18	13	44	34	10817	M6x12	
16	8	E2-16x8	200.015.150	40	32	18	18	13	44	34	10817	M6x12	
16	10	E2-16x10	200.015.151	40	32	18	18	13	44	34	10817	M6x12	
16	12	E2-16x12	200.015.152	40	40	18	18	13	44	34	10823	M8x12	
16	16	E2-16x16	200.015.153	40	40	18	18	13	44	34	10823	M8x12	
20	8	E2-20x8	201.010.150	50	40	23	23	18	50	41	10818	M6x16	
20	10	E2-20x10	201.010.151	50	40	23	23	18	50	41	10824	M8x16	
20	12	E2-20x12	201.010.152	50	40	23	23	18	50	41	10824	M8x16	
20	16	E2-20x16	201.010.153	50	40	23	23	18	50	41	10823	M8x12	
20	20	E2-20x20	201.010.154	50	50	23	23	18	50	41	10823	M8x12	
20	25	E2-20x25	201.010.155	50	50	23	23	18	60	51	10822	M8x10	
20	16	E2-20x16	231.010.163	50	-	-	-	-	40	27	10757	M6x20	**
25	8	E2-25x8	217.015.150	58	40	25	25	18	50	41	10820	M6x25	
25	10	E2-25x10	217.015.151	58	40	25	25	18	50	41	10820	M6x25	
25	12	E2-25x12	217.015.152	58	40	25	25	18	50	41	10824	M8x16	
25	16	E2-25x16	217.015.153	58	40	25	25	18	50	41	10824	M8x16	
25	20	E2-25x20	217.015.154	58	58	25	25	18	50	41	10824	M8x16	
25	25	E2-25x25	217.015.155	58	58	25	25	18	60	51	10824	M8x16	
30	8	E2-30x8	212.015.150	68	55	28	30	22	60	51	10820	M6x25	
30	10	E2-30x10	212.015.151	68	55	28	30	22	60	51	10820	M6x25	
30	12	E2-30x12	212.015.152	68	55	28	30	22	60	51	10825	M8x20	
30	16	E2-30x16	212.015.153	68	55	28	30	22	60	51	10825	M8x20	
30	20	E2-30x20	212.015.154	68	55	28	30	22	60	51	10825	M8x20	
30	25	E2-30x25	212.015.155	68	55	28	30	22	60	51	10824	M8x16	
30	30	E2-30x30	212.015.156	68	68	28	30	22	75	61	10824	M8x16	
30	32	E2-30x32	212.015.157	68	68	28	30	22	75	61	10824	M8x16	

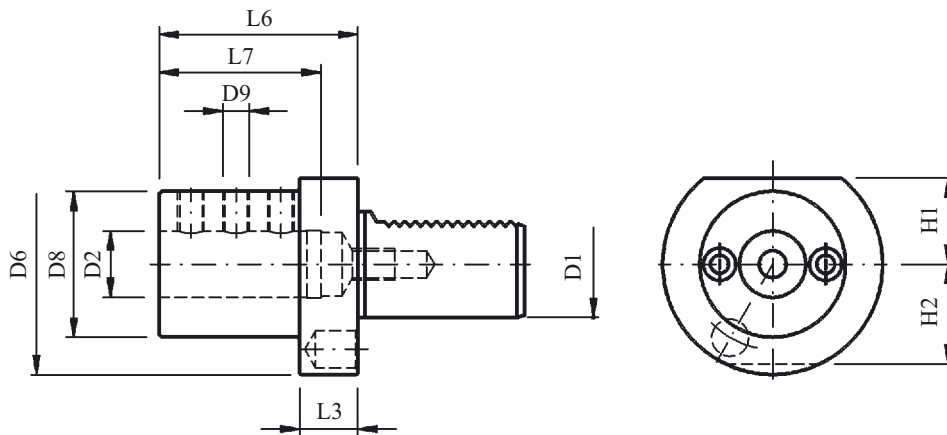
Bemerkungen / Remarks: \* Ersatzteil \*\* höhen- und seitenverstellbar / \* Spare part \*\* height and side adjustable

# Bohrstangenaufnahme

mit äusserer und innerer Kühlmittelzufuhr

## Form E2

Boring bar holder with external and int. coolant supply DIN ISO 10 889 (DIN 69 880)



D1	D2 <sup>H7</sup>	DIN-Bezeichnung DIN-Designation	Artikel-Nr. Part No.	D6	D8	H1	H2	L3	L6	L7	Spannschrauben* Screws*	D9
40	8	E2-40x8	213.015.150	83	55	32,5	-	22	75	61	10826	M8x25
40	10	E2-40x10	213.015.151	83	55	32,5	-	22	75	61	10826	M8x25
40	12	E2-40x12	213.015.152	83	55	32,5	-	22	75	61	10826	M8x25
40	16	E2-40x16	213.015.153	83	55	32,5	-	22	75	61	10835	M10x25
40	20	E2-40x20	213.015.154	83	55	32,5	-	22	75	61	10834	M10x20
40	25	E2-40x25	213.015.155	83	55	32,5	-	22	75	61	10834	M10x20
40	30	E2-40x30	213.015.156	83	83	32,5	-	22	75	61	10834	M10x20
40	32	E2-40x32	213.015.157	83	83	32,5	-	22	75	61	10834	M10x20
40	40	E2-40x40	213.015.158	83	83	32,5	-	20	90	76	10774	M10x16
50	12	E2-50x12	214.015.152	98	68	35	-	30	90	76	10827	M8x30
50	16	E2-50x16	214.015.153	98	68	35	-	30	90	76	10777	M10x30
50	20	E2-50x20	214.015.154	98	68	35	-	30	90	76	10783	M12x25
50	25	E2-50x25	214.015.155	98	68	35	-	30	90	76	10783	M12x25
50	30	E2-50x30	214.015.156	98	68	35	-	30	90	76	10782	M12x20
50	32	E2-50x32	214.015.157	98	68	35	-	30	90	76	10782	M12x20
50	40	E2-50x40	214.015.158	98	98	35	-	30	90	76	10781	M12x16
50	50	E2-50x50	214.015.159	98	98	35	-	30	100	86	10780	M12x12
60	16	E2-60x16	215.015.153	123	68	42,5	-	30	90	76	10777	M10x30
60	20	E2-60x20	215.015.154	123	68	42,5	-	30	90	76	10783	M12x25
60	25	E2-60x25	215.015.155	123	68	42,5	-	30	90	76	10783	M12x25
60	30	E2-60x30	215.015.156	123	68	42,5	-	30	90	76	10782	M12x20
60	32	E2-60x32	215.015.157	123	68	42,5	-	30	90	76	10782	M12x20
60	40	E2-60x40	215.015.158	123	98	42,5	-	30	90	76	10782	M12x20
60	50	E2-60x50	215.015.159	123	98	42,5	-	30	100	86	10781	M12x16

Bemerkungen / Remarks: \* Ersatzteil / \* Spare part

Архангельск (8182)63-90-72  
Астана (7172)727-132  
Астрахань (8512)99-46-04  
Барнаул (3852)73-04-60  
Белгород (4722)40-23-64  
Брянск (4832)59-03-52  
Владивосток (423)249-28-31  
Волгоград (844)278-03-48  
Вологда (8172)26-41-59  
Воронеж (473)204-51-73  
Екатеринбург (343)384-55-89  
Иваново (4932)77-34-06

Ижевск (3412)26-03-58  
Иркутск (395)279-98-46  
Казань (843)206-01-48  
Калининград (4012)72-03-81  
Калуга (4842)92-23-67  
Кемерово (3842)65-04-62  
Киров (8332)68-02-04  
Краснодар (861)203-40-90  
Красноярск (391)204-63-61  
Курск (4712)77-13-04  
Липецк (4742)52-20-81  
Киргизия (996)312-96-26-47

Магнитогорск (3519)55-03-13  
Москва (495)268-04-70  
Мурманск (8152)59-64-93  
Набережные Челны (8552)20-53-41  
Нижний Новгород (831)429-08-12  
Новокузнецк (3843)20-46-81  
Новосибирск (383)227-86-73  
Омск (3812)21-46-40  
Орел (4862)44-53-42  
Оренбург (3532)37-68-04  
Пенза (8412)22-31-16  
Россия (495)268-04-70

Пермь (342)205-81-47  
Ростов-на-Дону (863)308-18-15  
Рязань (4912)46-61-64  
Самара (846)206-03-16  
Санкт-Петербург (812)309-46-40  
Саратов (845)249-38-78  
Севастополь (8692)22-31-93  
Симферополь (3652)67-13-56  
Смоленск (4812)29-41-54  
Сочи (862)225-72-31  
Ставрополь (8652)20-65-13  
Казахстан (772)734-952-31

Сургут (3462)77-98-35  
Тверь (4822)63-31-35  
Томск (3822)98-41-53  
Тула (4872)74-02-29  
Тюмень (3452)66-21-18  
Ульяновск (8422)24-23-59  
Уфа (347)229-48-12  
Хабаровск (4212)92-98-04  
Челябинск (351)202-03-61  
Череповец (8202)49-02-64  
Ярославль (4852)69-52-93